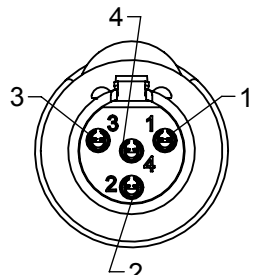
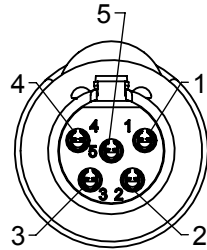


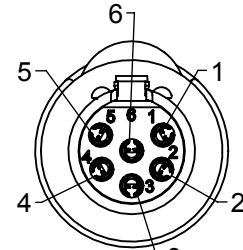
**TA3FS SERIES**  
3 PIN



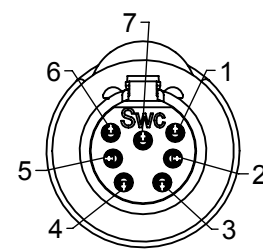
**TA4FS SERIES**  
4 PIN



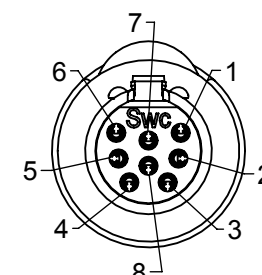
**TA5FS SERIES**  
5 PIN



**TA6FS SERIES**  
6 PIN



**TA7FS SERIES**  
7 PIN



**TA8FS SERIES**  
8 PIN

AS VIEWED FROM FRONT MATING SIDE

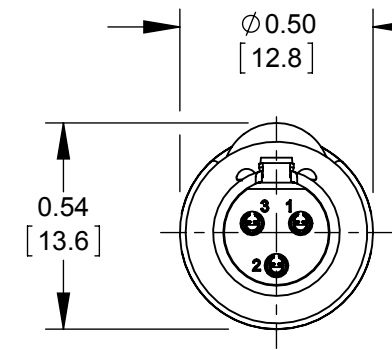
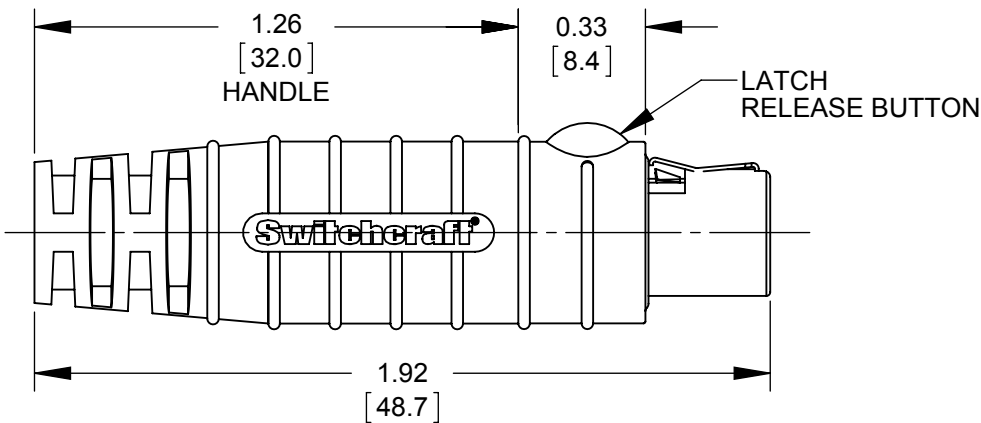
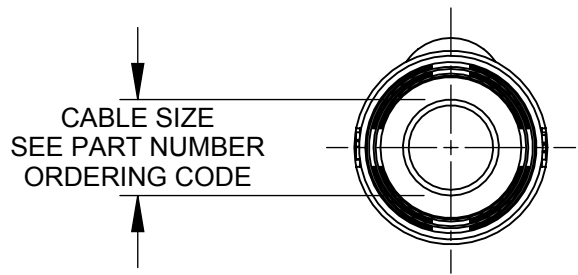
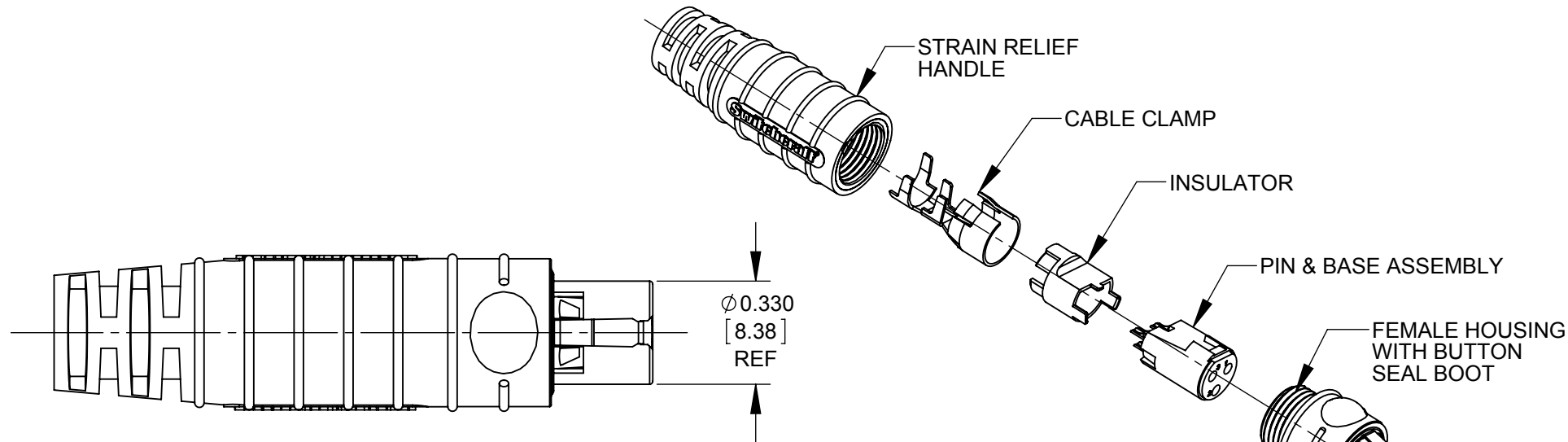


**NUMBER OF CONTACTS**  
 3 - 3 PIN 22 AWG PINS  
 4 - 4 PIN 22 AWG PINS  
 5 - 5 PIN 22 AWG PINS  
 6 - 6 PIN 22 AWG PINS  
 7 - 7 PIN 28 AWG PINS  
 8 - 8 PIN 28 AWG PINS

**CABLE SIZE**  
 11 -  $\varnothing$ 0.100 - 0.120  
 [ $\varnothing$ 2.54 - 3.05]  
 15 -  $\varnothing$ 0.140 - 0.160  
 [ $\varnothing$ 3.56 - 4.06]  
 20 -  $\varnothing$ 0.190 - 0.210  
 [ $\varnothing$ 4.83 - 5.33]  
 25 -  $\varnothing$ 0.230 - 0.260  
 [ $\varnothing$ 5.84 - 6.60]

**GENDER**  
 F - FEMALE  
 S - SEALED VERSION

**PART NUMBER ORDERING CODE**



**TA3FS SHOWN**

**CUSTOMER DRAWING**

**NOTES:**

1. MATERIALS:  
 HOUSING - COPPER ALLOY, NICKEL PLATED  
 PIN CONTACTS - COPPER ALLOY, SILVER PLATED  
 LATCH BUTTON - RIGID THERMOPLASTIC, BLACK  
 PIN INSULATOR - RIGID THERMOPLASTIC, DARK BROWN  
 LATCH SPRING - COPPER ALLOY, NICKEL PLATED  
 CABLE CLAMP - STEEL, TIN PLATED  
 BUTTON SEAL BOOT - THERMOPLASTIC RUBBER, BLACK  
 INSERT MOLDED HANDLE - THERMOPLASTIC RUBBER OVER RIGID THERMOPLASTIC, BLACK

2. THIS PRODUCT IS RoHS COMPLIANT.

					THIS DRAWING DESCRIBES A DESIGN CONSIDERED PROPRIETARY IN NATURE, DEVELOPED AND MANUFACTURED BY SWITCHCRAFT INC. AND IS RELEASED ON A CONFIDENTIAL BASIS FOR IDENTIFICATION PURPOSES ONLY.				
					SIZE	WIDTH	MULT	LBS/M	TEMPER
					FINISH			MATERIAL	
					SPEC No.			SPEC No.	
					FIRST USED ON		SCALE		
							2:1		
DATE DRAWN		BY	CHKD	APVD	DATE				
1/29/13		AB	AB	TJK	1/29/13		9-28-15		
REV					NAME		PART No.		
ECO NUMBER		DATE	BY	APVD	SEALED TINI Q-G FEMALE, ROHS		TA_FS SERIES		REV
REVISIONS					DO NOT SCALE DRAWING				
					SHEET 1 OF 1				
					B				

# Mouser Electronics

Authorized Distributor

Click to View Pricing, Inventory, Delivery & Lifecycle Information:

## Switchcraft:

[TA6FS11](#) [TA6FS15](#) [TA5FS15](#) [TA5FS11](#) [TA6FS20](#) [TA6FS25](#) [TA8FS20](#) [TA8FS25](#) [TA3FS15](#) [TA3FS11](#) [TA4FS11](#)  
[TA4FS15](#) [TA8FS15](#) [TA8FS11](#) [TA5FS25](#) [TA5FS20](#) [TA4FS25](#) [TA3FS20](#) [TA3FS25](#) [TA4FS20](#) [TA7FS11](#) [TA7FS15](#)  
[TA7FS25](#) [TA7FS20](#)

## Данный компонент на территории Российской Федерации

### Вы можете приобрести в компании MosChip.

Для оперативного оформления запроса Вам необходимо перейти по данной ссылке:

<http://moschip.ru/get-element>

Вы можете разместить у нас заказ для любого Вашего проекта, будь то серийное производство или разработка единичного прибора.

В нашем ассортименте представлены ведущие мировые производители активных и пассивных электронных компонентов.

Нашей специализацией является поставка электронной компонентной базы двойного назначения, продукции таких производителей как XILINX, Intel (ex.ALTERA), Vicor, Microchip, Texas Instruments, Analog Devices, Mini-Circuits, Amphenol, Glenair.

Сотрудничество с глобальными дистрибьюторами электронных компонентов, предоставляет возможность заказывать и получать с международных складов практически любой перечень компонентов в оптимальные для Вас сроки.

На всех этапах разработки и производства наши партнеры могут получить квалифицированную поддержку опытных инженеров.

Система менеджмента качества компании отвечает требованиям в соответствии с ГОСТ Р ИСО 9001, ГОСТ РВ 0015-002 и ЭС РД 009

### Офис по работе с юридическими лицами:

105318, г.Москва, ул.Щербаковская д.3, офис 1107, 1118, ДЦ «Щербаковский»

Телефон: +7 495 668-12-70 (многоканальный)

Факс: +7 495 668-12-70 (доб.304)

E-mail: [info@moschip.ru](mailto:info@moschip.ru)

Skype отдела продаж:

moschip.ru

moschip.ru\_4

moschip.ru\_6

moschip.ru\_9