

# Customer Information Sheet

DRAWING No.: M22-6013005

SHEET 2 OF 2

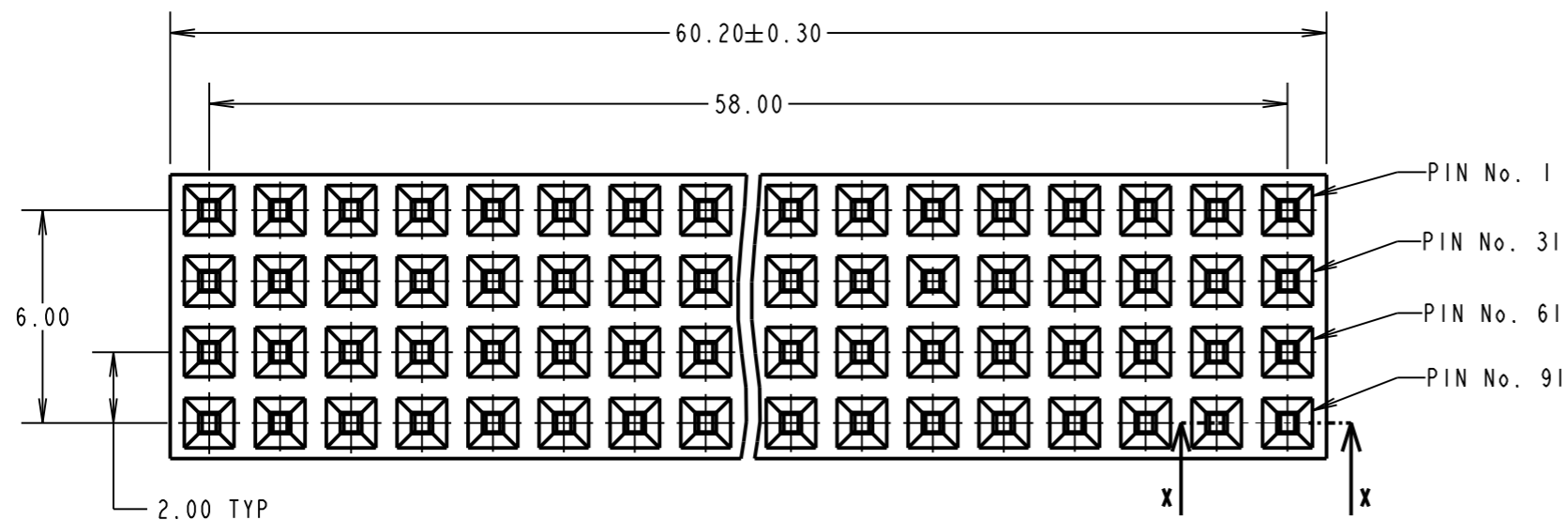
IF IN DOUBT - ASK

Ⓢ

NOT TO SCALE

THIRD ANGLE PROJECTION

ALL DIMENSIONS IN mm



1. ALL TOLERANCES ARE  $\pm 0.20$  UNLESS OTHERWISE STATED.

**SPECIFICATION:**

**MATERIAL:**  
 MOULDING = NYLON 6T, UL94V-0, BLACK  
 CONTACTS = PHOSPHOR BRONZE

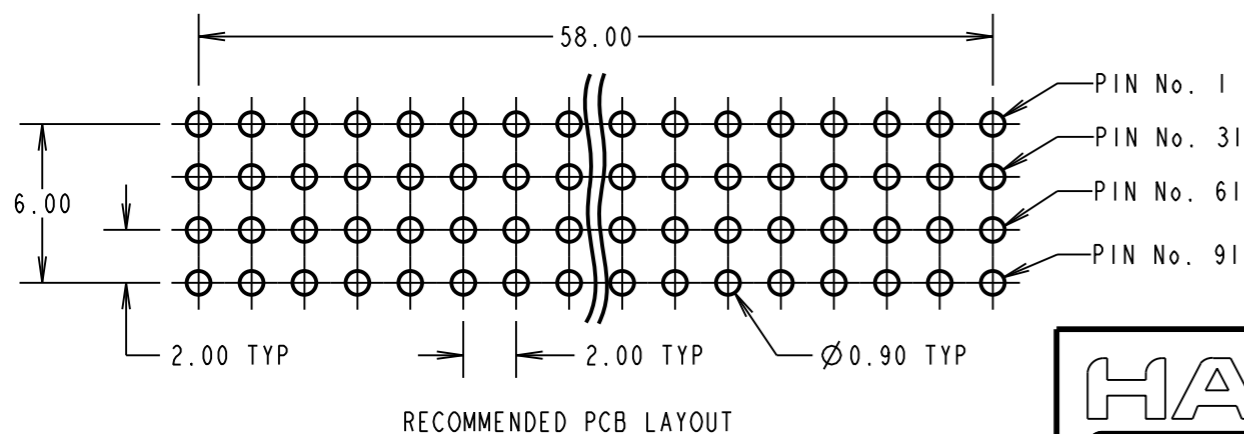
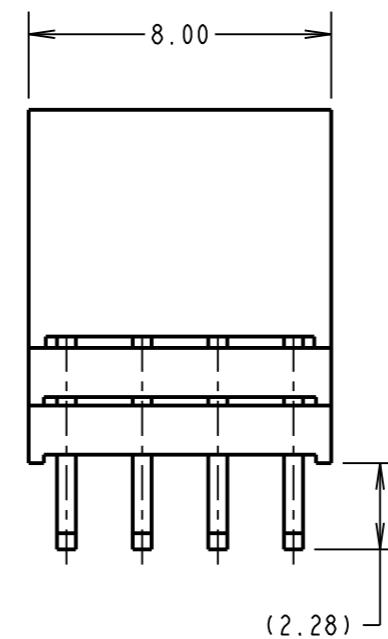
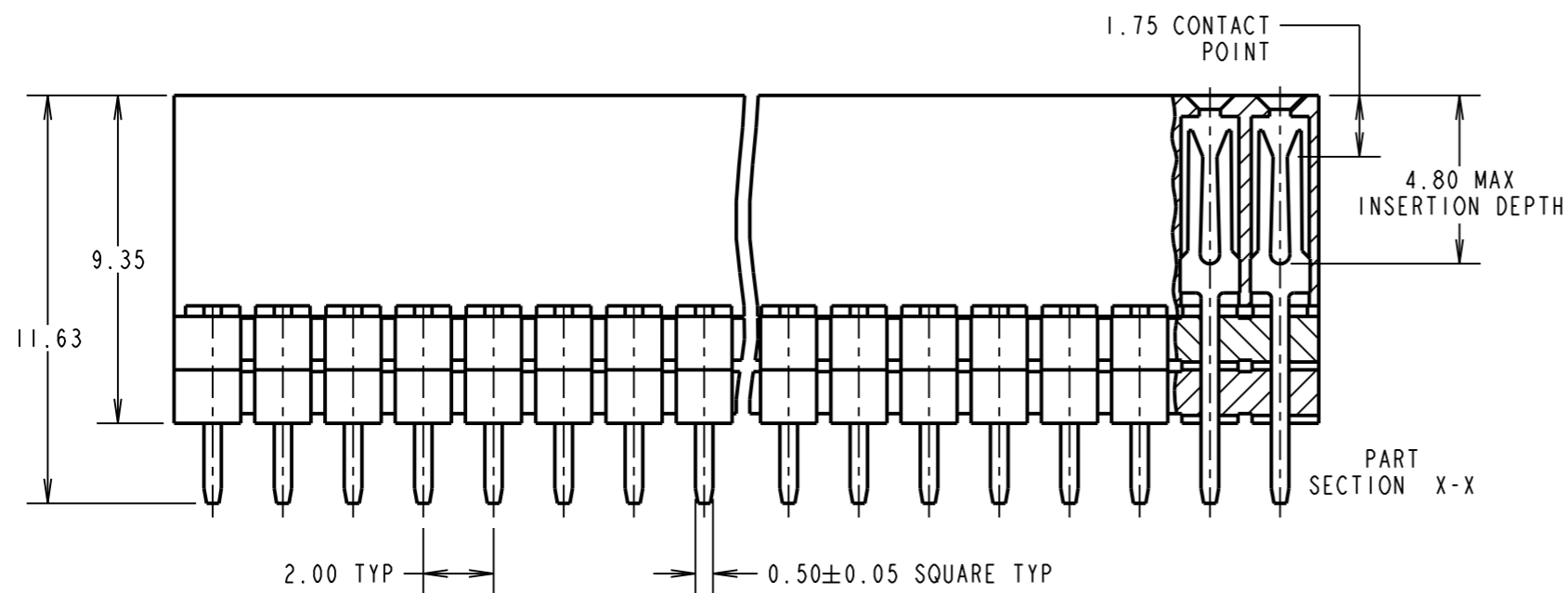
**FINISH:**  
 CONTACTS =  $0.08\mu$  GOLD OVER NICKEL

**ELECTRICAL:**  
 CURRENT RATING = 1A MAX  
 CONTACT RESISTANCE =  $30m\Omega$  MAX  
 INSULATION RESISTANCE =  $5000M\Omega$  MIN  
 VOLTAGE PROOF = 800V AC FOR 1 MINUTE

**MECHANICAL:**  
 INSERTION FORCE = 2.0N/PIN MAX  
 WITHDRAWAL FORCE = 0.3N/PIN MIN

**ENVIRONMENTAL:**  
 TEMPERATURE RANGE =  $-55^{\circ}C$  TO  $+105^{\circ}C$

**PACKING:**  
 TUBE  
 FOR COMPLETE SPECIFICATIONS, SEE COMPONENT SPECIFICATION C039XX.



ORDER CODE:  
**M22-6013005**

No. OF CONTACTS PER ROW: 30

FINISH:  
 05 = GOLD ALL OVER NICKEL

SB	5	26.09.13	12212
NAME	ISS.	DATE	C/NOTE
APPROVED:		S.BENNETT	
CHECKED:		S.FLOWER	
DRAWN:		D.BECK	
CUSTOMER REF.:			
ASSEMBLY DRG:			

**HARWIN**

www.harwin.com  
 technical@harwin.com

THIS DRAWING AND ANY INFORMATION OR DESCRIPTIVE MATTER SET OUT HEREON ARE CONFIDENTIAL AND COPYRIGHT PROPERTY OF THE HARWIN GROUP AND MUST NOT BE DISCLOSED, LOANED, COPIED OR USED FOR MANUFACTURING, TENDERING OR FOR ANY OTHER PURPOSE WITHOUT THEIR WRITTEN PERMISSION.

**TOLERANCES**  
 X. =  $\pm 1mm$   
 X.X =  $\pm 0.25mm$   
 X.XX =  $\pm 0.10mm$   
 X.XXX =  $\pm 0.01mm$   
 ANGLES =  $\pm 5^{\circ}$   
 UNLESS STATED

**MATERIAL:** SEE ABOVE  
**FINISH:** SEE ABOVE  
**S/AREA:** mm<sup>2</sup>

**TITLE:** PCI04 PLUS CONNECTOR (NON-STACKTHROUGH)  
**DRAWING NUMBER:** M22-6013005  
 SHT 2 OF 2

## Данный компонент на территории Российской Федерации

### Вы можете приобрести в компании MosChip.

Для оперативного оформления запроса Вам необходимо перейти по данной ссылке:

<http://moschip.ru/get-element>

Вы можете разместить у нас заказ для любого Вашего проекта, будь то серийное производство или разработка единичного прибора.

В нашем ассортименте представлены ведущие мировые производители активных и пассивных электронных компонентов.

Нашей специализацией является поставка электронной компонентной базы двойного назначения, продукции таких производителей как XILINX, Intel (ex.ALTERA), Vicor, Microchip, Texas Instruments, Analog Devices, Mini-Circuits, Amphenol, Glenair.

Сотрудничество с глобальными дистрибьюторами электронных компонентов, предоставляет возможность заказывать и получать с международных складов практически любой перечень компонентов в оптимальные для Вас сроки.

На всех этапах разработки и производства наши партнеры могут получить квалифицированную поддержку опытных инженеров.

Система менеджмента качества компании отвечает требованиям в соответствии с ГОСТ Р ИСО 9001, ГОСТ РВ 0015-002 и ЭС РД 009

### Офис по работе с юридическими лицами:

105318, г.Москва, ул.Щербаковская д.3, офис 1107, 1118, ДЦ «Щербаковский»

Телефон: +7 495 668-12-70 (многоканальный)

Факс: +7 495 668-12-70 (доб.304)

E-mail: [info@moschip.ru](mailto:info@moschip.ru)

Skype отдела продаж:

moschip.ru

moschip.ru\_4

moschip.ru\_6

moschip.ru\_9