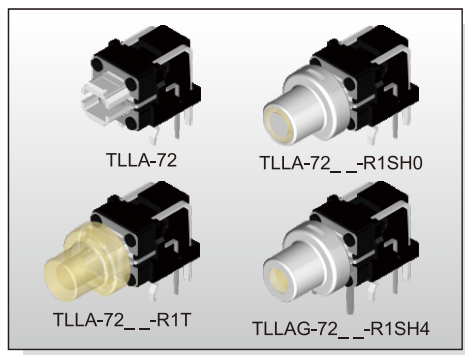


ILLUMINATED SWITCH TL(L)A(G)-7 SERIES

Tact Switch
Illuminated



FEATURES

- ※ Horizontal operation
- ※ Various LED colors
- ※ Options of different cap color & mark

APPLICATION

- ※ Automotive
- ※ Server
- ※ Laptop, IPC

SPECIFICATION

Contact Rating	50mA, 12V DC
Contact Resistance	100mΩ max.
Insulation Resistance	100MΩ min. 500V DC
Dielectric Strength	250V AC/1 minute
Operating Force	160±50gf / 260±50gf
Travel	0.2mm
Operating Life	500, 000 cycles
Operating Temp.	-40°C ~ +85°C
Storage Temp.	-40°C ~ +85°C

HOW TO ORDER

T L A - 7 [] - [] - [] - [] - [] - [] - []

=Without LED
=Tact+LED

Right Angle

=Without Ground Pin
=With Ground Pin

Operating Force:
 2=160gf
 3=260gf

LED Specification
=Without LED or [A] [B]

LED Color:
=Without LED
 Refer Color Options

Package:
 B=Tube (Except TLLAG-7)
 A=Tray

V=RoHS & Lead Free Solderable
 Q=Halogen Free (Without Cap)

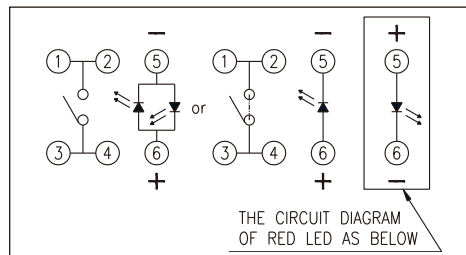
CAP Mark:
=No Marking (EX:H0=O)

CAP Color:
 K=Black
 S=Silver
 T=Transparent

CAP Type:
=Without Cap
 R1=6.50mm
 R2=8.00mm

Terminals Plating:
=Ag Plating
 A3=Au Plating

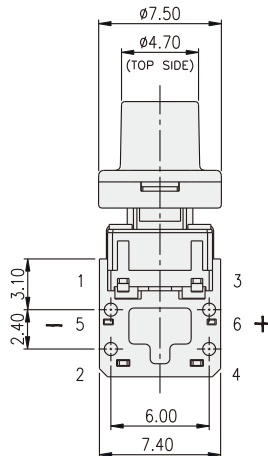
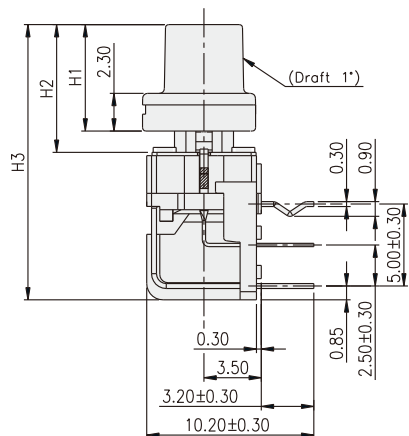
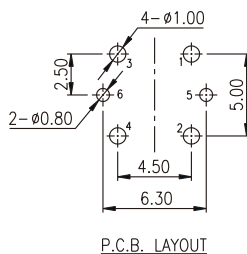
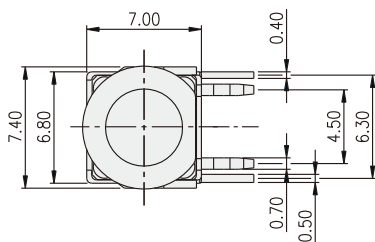
CIRCUIT



PACKAGE

- <Tray>
 TLLA-7[]-A: 100 pcs.
- <Tube>
 TLLA-7[]-B: 64 pcs.

TLLA-72[]-R[]



PART NO.	H1	H2	H3
TLLA-7[]-R1[]	6.50	7.80	16.80
TLLA-7[]-R2[]	8.00	9.30	18.30

NOTE :

	CAP	
	MARK	COLOR
SH0	○	SILVER
KH0	○	BLACK
SH1	Ⓜ	SILVER
KH1	Ⓜ	BLACK
SH2	Ⓜ	SILVER
KH2	Ⓜ	BLACK
SH3	Ⓜ	SILVER
KH3	Ⓜ	BLACK
SH4	●	SILVER
KH4	●	BLACK
SH7	Ⓜ	SILVER
KH7	Ⓜ	BLACK
SH9	Ⓜ	SILVER
KH9	Ⓜ	BLACK
SHA	Ⓜ	SILVER
KHA	Ⓜ	BLACK
SHB	Ⓜ	SILVER
KHB	Ⓜ	BLACK

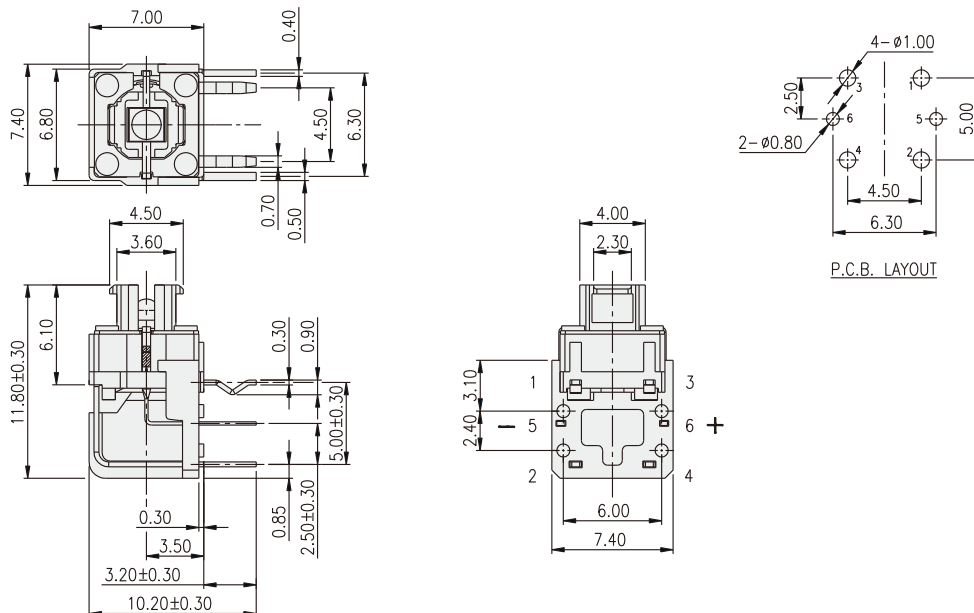
ILLUMINATED SWITCH TL(L)A(G)-7 SERIES

Tact Switch
Illuminated



ILLUMINATED SWITCH







TLLA-72



TLLAG-7



LED Color Options:

Part No.	Color	Dominant Wavelength λ_p Typ.(nm)	Luminous Intensity I_v (mcd)		Forward Voltage V_f (V)		View Angle $2\theta_{1/2}$ (Degree)	
			Typ.		Typ.	Max.	A	B
			A	B				
B	Blue	 470	70	1100	3.0	3.6	140°	30°
PG	Pure Gree	 520	160	2500	3.2	3.6		
G	Yellow Green	 570	30	550	2.0	2.3		
Y	Yellow	 590	60	1500	2.0	2.3		
A	Soft Orange	 605	50	1500	2.0	2.3		
R	Deep Red	 640	25	800	2.0	2.3		
W	Cold White	X:0.30 / Y:0.30	350	550	3.0	3.6		

Данный компонент на территории Российской Федерации

Вы можете приобрести в компании MosChip.

Для оперативного оформления запроса Вам необходимо перейти по данной ссылке:

<http://moschip.ru/get-element>

Вы можете разместить у нас заказ для любого Вашего проекта, будь то серийное производство или разработка единичного прибора.

В нашем ассортименте представлены ведущие мировые производители активных и пассивных электронных компонентов.

Нашей специализацией является поставка электронной компонентной базы двойного назначения, продукции таких производителей как XILINX, Intel (ex.ALTERA), Vicor, Microchip, Texas Instruments, Analog Devices, Mini-Circuits, Amphenol, Glenair.

Сотрудничество с глобальными дистрибьюторами электронных компонентов, предоставляет возможность заказывать и получать с международных складов практически любой перечень компонентов в оптимальные для Вас сроки.

На всех этапах разработки и производства наши партнеры могут получить квалифицированную поддержку опытных инженеров.

Система менеджмента качества компании отвечает требованиям в соответствии с ГОСТ Р ИСО 9001, ГОСТ РВ 0015-002 и ЭС РД 009

Офис по работе с юридическими лицами:

105318, г.Москва, ул.Щербаковская д.3, офис 1107, 1118, ДЦ «Щербаковский»

Телефон: +7 495 668-12-70 (многоканальный)

Факс: +7 495 668-12-70 (доб.304)

E-mail: info@moschip.ru

Skype отдела продаж:

moschip.ru

moschip.ru_4

moschip.ru_6

moschip.ru_9