

ILLUMINATED SWITCH TL(L)A(G)-7 SERIES

**Tact Switch
Illuminated**



FEATURES

- ※Horizontal operation
- ※Various LED colors
- ※Options of different cap color & mark

APPLICATION

- ※Automotive
- ※Server
- ※Laptop, IPC

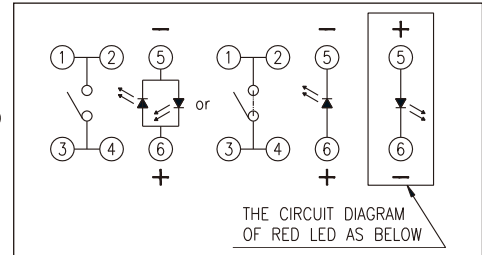
SPECIFICATION

| | |
|-----------------------|---------------------|
| Contact Rating | 50mA, 12V DC |
| Contact Resistance | 100mΩ max. |
| Insulation Resistance | 100MΩ min. 500V DC |
| Dielectric Strength | 250V AC/1 minute |
| Operating Force | 160±50gf / 260±50gf |
| Travel | 0.2mm |
| Operating Life | 500, 000 cycles |
| Operating Temp. | -40°C ~ +85°C |
| Storage Temp. | -40°C ~ +85°C |

HOW TO ORDER



CIRCUIT



PACKAGE

- <Tray>
TLLA-7□-A: 100 pcs.
- <Tube>
TLLA-7□-B: 64 pcs.

TLLA-72□□-R□



| PART NO. | H1 | H2 | H3 |
|-----------------|------|------|-------|
| TLLA-7□□□-□-R1□ | 6.50 | 7.80 | 16.80 |
| TLLA-7□□□-□-R2□ | 8.00 | 9.30 | 18.30 |

NOTE :

| | CAP | |
|-----|------|--------|
| | MARK | COLOR |
| SH0 | | SILVER |
| KH0 | | BLACK |
| SH1 | | SILVER |
| KH1 | | BLACK |
| SH2 | | SILVER |
| KH2 | | BLACK |
| SH3 | | SILVER |
| KH3 | | BLACK |
| SH4 | | SILVER |
| KH4 | | BLACK |
| SH7 | | SILVER |
| KH7 | | BLACK |
| SH9 | | SILVER |
| KH9 | | BLACK |
| SHA | | SILVER |
| KHA | | BLACK |
| SHB | | SILVER |
| KHB | | BLACK |

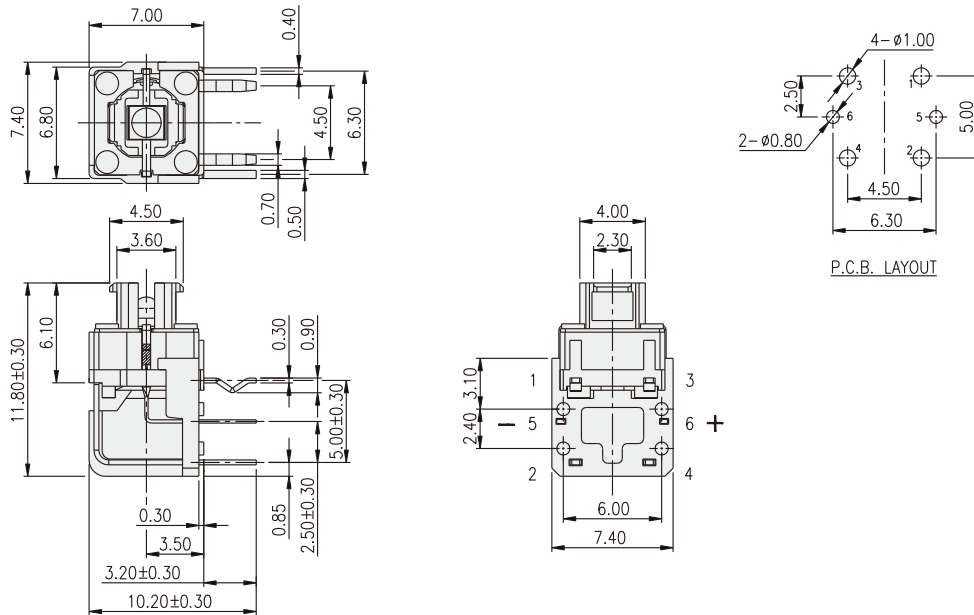
ILLUMINATED SWITCH TL(L)A(G)-7 SERIES

Tact Switch
Illuminated

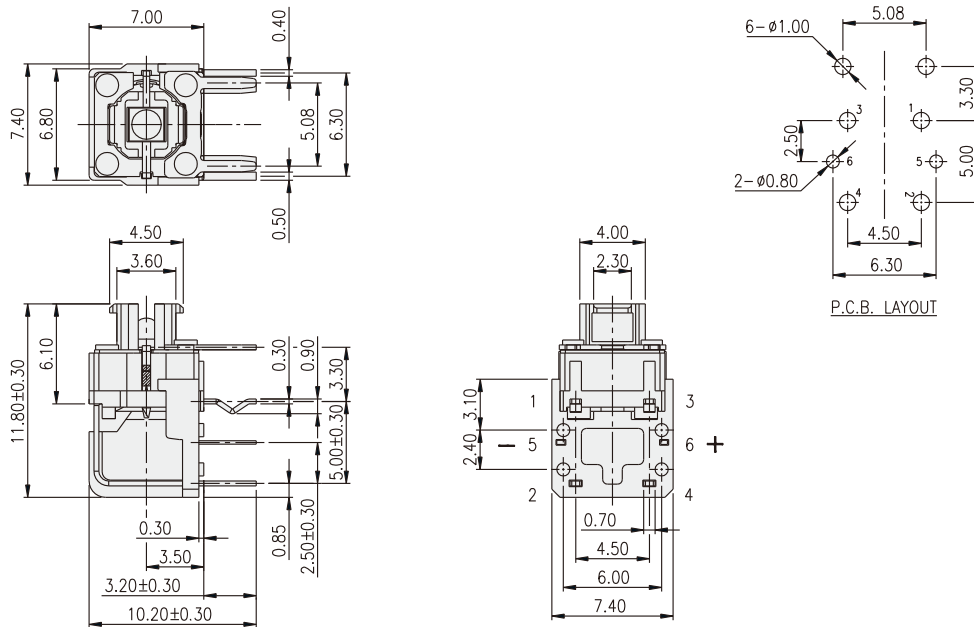


ILLUMINATED SWITCH

TLLA-72



TLLAG-7



LED Color Options:

| Part No. | Color | Dominant Wavelength λ_p Typ.(nm) | Luminous Intensity I_v (mcd) | | Forward Voltage V_f (V) | | View Angle $2\theta_{1/2}$ (Degree) | |
|----------|--------------|--|-----------------------------------|------|------------------------------|------|---|-----|
| | | | Typ. | | Typ. | Max. | A | B |
| | | | A | B | | | | |
| B | Blue | 470 | 70 | 1100 | 3.0 | 3.6 | 140° | 30° |
| PG | Pure Gree | 520 | 160 | 2500 | 3.2 | 3.6 | | |
| G | Yellow Green | 570 | 30 | 550 | 2.0 | 2.3 | | |
| Y | Yellow | 590 | 60 | 1500 | 2.0 | 2.3 | | |
| A | Soft Orange | 605 | 50 | 1500 | 2.0 | 2.3 | | |
| R | Deep Red | 640 | 25 | 800 | 2.0 | 2.3 | | |
| W | Cold White | X:0.30 / Y:0.30 | 350 | 550 | 3.0 | 3.6 | | |

Данный компонент на территории Российской Федерации

Вы можете приобрести в компании MosChip.

Для оперативного оформления запроса Вам необходимо перейти по данной ссылке:

<http://moschip.ru/get-element>

Вы можете разместить у нас заказ для любого Вашего проекта, будь то серийное производство или разработка единичного прибора.

В нашем ассортименте представлены ведущие мировые производители активных и пассивных электронных компонентов.

Нашей специализацией является поставка электронной компонентной базы двойного назначения, продукции таких производителей как XILINX, Intel (ex.ALTERA), Vicor, Microchip, Texas Instruments, Analog Devices, Mini-Circuits, Amphenol, Glenair.

Сотрудничество с глобальными дистрибьюторами электронных компонентов, предоставляет возможность заказывать и получать с международных складов практически любой перечень компонентов в оптимальные для Вас сроки.

На всех этапах разработки и производства наши партнеры могут получить квалифицированную поддержку опытных инженеров.

Система менеджмента качества компании отвечает требованиям в соответствии с ГОСТ Р ИСО 9001, ГОСТ РВ 0015-002 и ЭС РД 009

Офис по работе с юридическими лицами:

105318, г.Москва, ул.Щербаковская д.3, офис 1107, 1118, ДЦ «Щербаковский»

Телефон: +7 495 668-12-70 (многоканальный)

Факс: +7 495 668-12-70 (доб.304)

E-mail: info@moschip.ru

Skype отдела продаж:

moschip.ru

moschip.ru_4

moschip.ru_6

moschip.ru_9