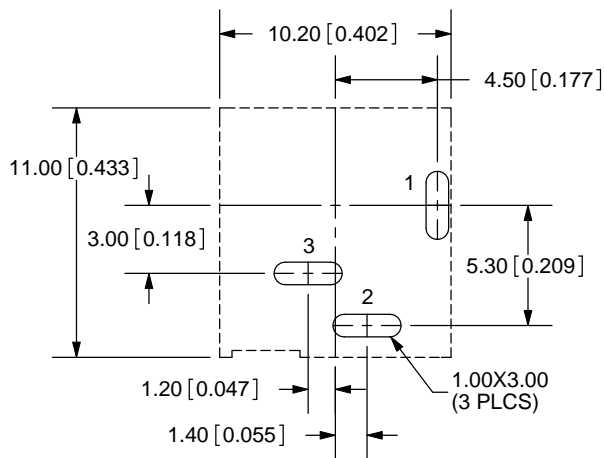
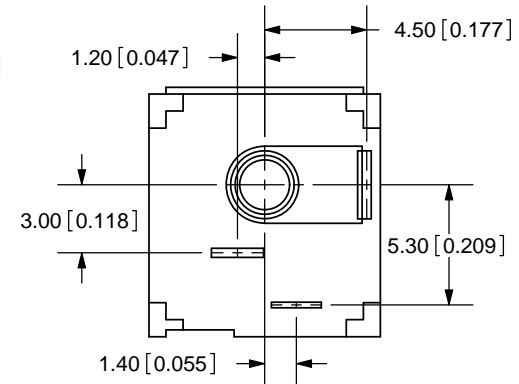
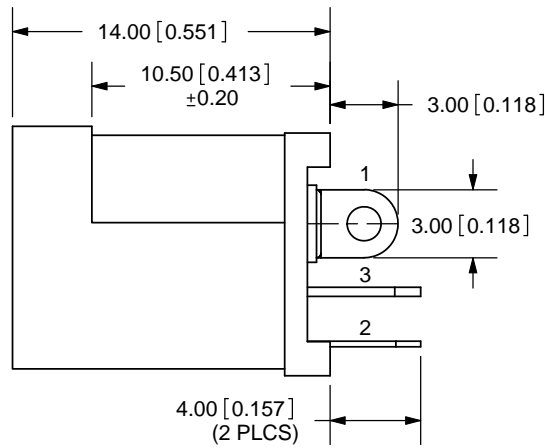
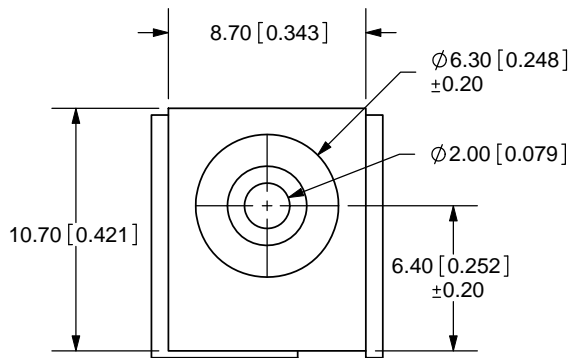
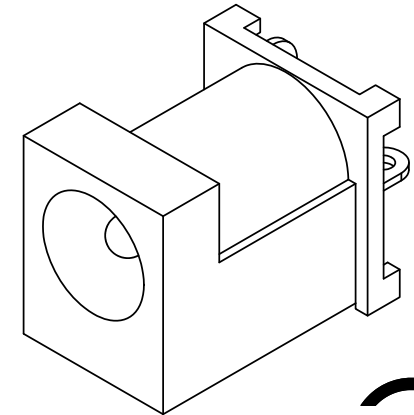
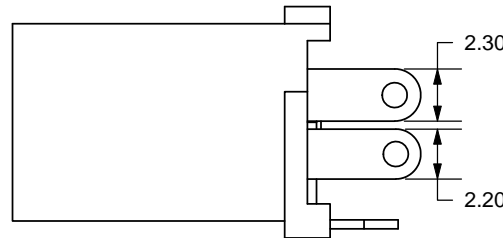


| REV. | DESCRIPTION | DATE      |
|------|-------------|-----------|
| A    | NEW DRAWING | 3/25/2009 |



PCB LAYOUT  
BACK VIEW



TOLERANCE:  
±0.3mm UNLESS OTHERWISE  
SPECIFIED



|           |         |
|-----------|---------|
| MODEL NO. | PJ-060A |
| SCHMATIC  |         |

CENTER PIN DIAMETER 2.0mm Dia.

**SPECIFICATIONS:**  
RATING: 16V DC @ 2A  
CONTACT RESISTANCE: 30m OHMS MAX  
INSULATION RESISTANCE: 100M OHMS MIN: 500V DC  
VOLTAGE WITHSTAND: 500V AC R.M.S. FOR 1 MINUTE  
LIFE: 5,000 CYCLES

|            | MATERIAL        | PLATING |
|------------|-----------------|---------|
| CENTER PIN | Copper          | Nickel  |
| TERMINAL 1 | Brass           | Tin     |
| TERMINAL 2 | Phosphor Bronze | Tin     |
| TERMINAL 3 | Brass           | Tin     |
| BODY       | PBT             |         |



**CUI INC**

20050 SW 112th Ave.  
Tualatin, OR 97062  
Phone: 503-612-2300  
800-275-4899  
Fax: 503-612-2383  
Website: www.cui.com

|                      |                    |
|----------------------|--------------------|
| TITLE: DC POWER JACK | REV: A             |
| PART NO. PJ-060A     | UNITS: MM [INCHES] |
| DRAWN BY: ZRJ        | APPROVED BY:       |
|                      | SCALE: 3:1         |

PC FILE NAME:  
PJ-060A

COPYRIGHT 2009 BY CUI INC.

## Данный компонент на территории Российской Федерации

### Вы можете приобрести в компании MosChip.

Для оперативного оформления запроса Вам необходимо перейти по данной ссылке:

<http://moschip.ru/get-element>

Вы можете разместить у нас заказ для любого Вашего проекта, будь то серийное производство или разработка единичного прибора.

В нашем ассортименте представлены ведущие мировые производители активных и пассивных электронных компонентов.

Распределительные склады, находящиеся в России, Европе и в Китае, позволяют нам оперативно поставить необходимые компоненты в оптимальные для Вас сроки.

На всех этапах разработки и производства наши партнеры могут получить квалифицированную поддержку опытных инженеров.

Система менеджмента качества компании отвечает требованиям ISO 9001:2011

### Офис по работе с юридическими лицами:

107023, г.Москва, Семеновский переулок, д.6, Бизнес-центр «АВС»

Телефон: +7 495 668-12-70 (многоканальный)

Факс: +7 495 668-12-70 (доб.304)

E-mail: [info@moschip.ru](mailto:info@moschip.ru)

Skype отдела продаж:

|               |              |
|---------------|--------------|
| moschip.ru_3  | moschip.ru_6 |
| moschip.ru_4  | moschip.ru_7 |
| moschip.ru_11 | moschip.ru_8 |
| moschip.ru_12 | moschip.ru_9 |