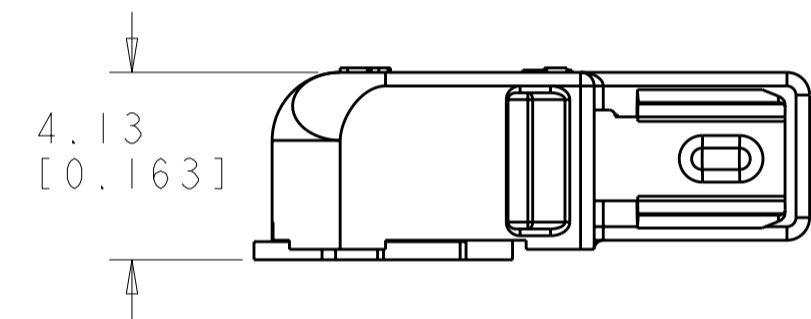


THIS DRAWING IS UNPUBLISHED. RELEASED FOR PUBLICATION 20
 © COPYRIGHT 20 BY - ALL RIGHTS RESERVED.

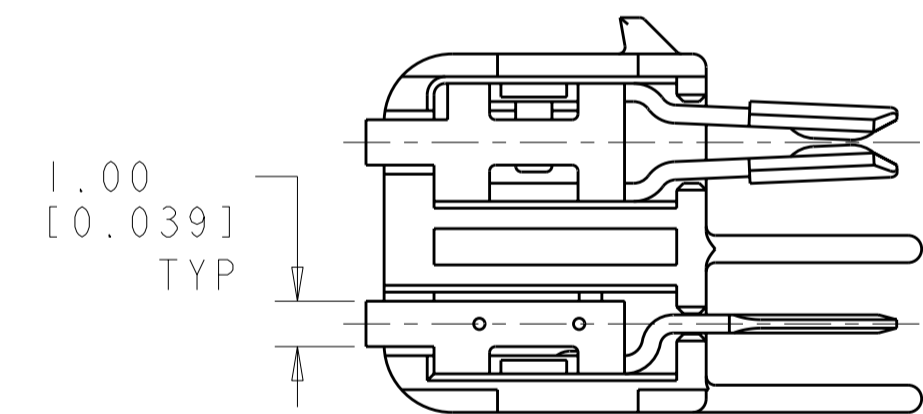
| LOC | | DIST | | REVISIONS | | | |
|-----|-----|---------------------------|-----------|-----------|------|--|--|
| P | LTR | DESCRIPTION | DATE | DWN | APVD | | |
| B1 | | REVISED PER ECO-11-004587 | 11MAR2011 | RK | HMR | | |
| B2 | | REVISED PER ECR-11-015323 | 29JUL2011 | RK | DD | | |

NOTES:

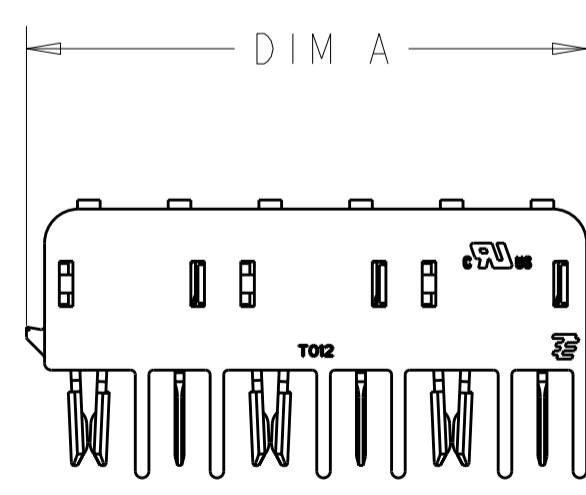
- 1. MATERIALS AND FINISH
 - HOUSING: LCP
 - CONTACTS: COPPER ALLOY, FINISH: TIN
- 2. PRODUCT TO COMPLY WITH DIRECTIVE 2002/95/EC (ROHS)
- 3. PACKAGED IN TAPE AND REEL PER EIA-481 SPECIFICATIONS



2058703-1/
1-2058703-1
SHOWN



2058703-2/
1-2078503-2
SCALE 3:1



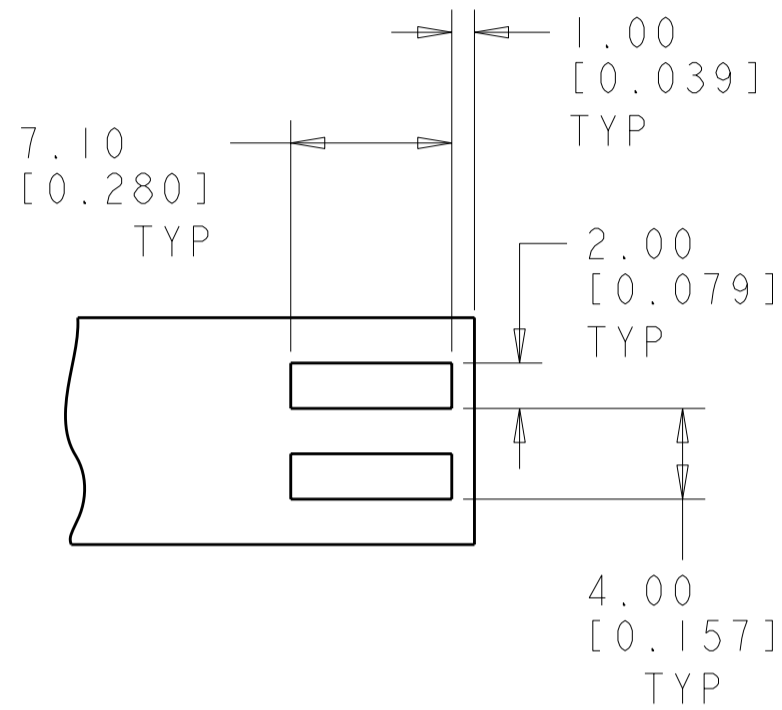
2058703-3/
1-2078503-3
SCALE 3:1

| POSITION | COLOR | DIM A | PART NO. |
|----------|---------|-------|-------------|
| 6 | BLACK | 24.70 | 1-2058703-3 |
| 4 | BLACK | 16.70 | 1-2058703-2 |
| 2 | BLACK | 8.70 | 1-2058703-1 |
| 6 | NATURAL | 24.70 | 2058703-3 |
| 4 | NATURAL | 16.70 | 2058703-2 |
| 2 | NATURAL | 8.70 | 2058703-1 |

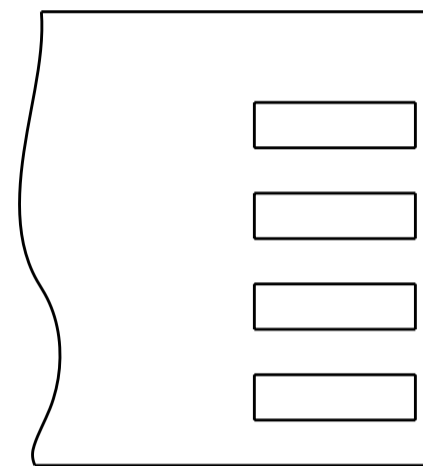
| | | | | | | | | | | | | | | | | | | |
|--|--------|--|-----------------|---|---|-------|-------|-------|--------|-------|---|--------|----|--------|--|--------------------------|-----------|------------|
| THIS DRAWING IS A CONTROLLED DOCUMENT. | | DWN S. FISHER 18AUG2008 | TE Connectivity | | | | | | | | | | | | | | | |
| | | CHK R. NARANG 18AUG2008 | | | | | | | | | | | | | | | | |
| DIMENSIONS: mm | | TOLERANCES UNLESS OTHERWISE SPECIFIED: | | NAME CONNECTOR ASSEMBLY, HERMAPHRODITIC BLADE AND RECEPTACLE, WITH LATCH | | | | | | | | | | | | | | |
| <table border="1"> <tr><td>0 PLC</td><td>±</td></tr> <tr><td>1 PLC</td><td>±</td></tr> <tr><td>2 PLC</td><td>±0.13</td></tr> <tr><td>3 PLC</td><td>±0.013</td></tr> <tr><td>4 PLC</td><td>±</td></tr> <tr><td>ANGLES</td><td>±°</td></tr> <tr><td>FINISH</td><td></td></tr> </table> | | 0 PLC | ± | 1 PLC | ± | 2 PLC | ±0.13 | 3 PLC | ±0.013 | 4 PLC | ± | ANGLES | ±° | FINISH | | PRODUCT SPEC 108-2342 | APVD - | SIZE A2 |
| 0 PLC | ± | | | | | | | | | | | | | | | | | |
| 1 PLC | ± | | | | | | | | | | | | | | | | | |
| 2 PLC | ±0.13 | | | | | | | | | | | | | | | | | |
| 3 PLC | ±0.013 | | | | | | | | | | | | | | | | | |
| 4 PLC | ± | | | | | | | | | | | | | | | | | |
| ANGLES | ±° | | | | | | | | | | | | | | | | | |
| FINISH | | | | | | | | | | | | | | | | | | |
| MATERIAL | | APPLICATION SPEC 114-13225 | WEIGHT - | CAGE CODE A200779 | | | | | | | | | | | | | | |
| | | CUSTOMER DRAWING | SCALE 1:1 | DRAWING NO. C-2058703 | | | | | | | | | | | | | | |
| | | SHEET 1 OF 2 | | REV B2 | | | | | | | | | | | | | | |

THIS DRAWING IS UNPUBLISHED. RELEASED FOR PUBLICATION 20
 © COPYRIGHT 20 BY - ALL RIGHTS RESERVED.

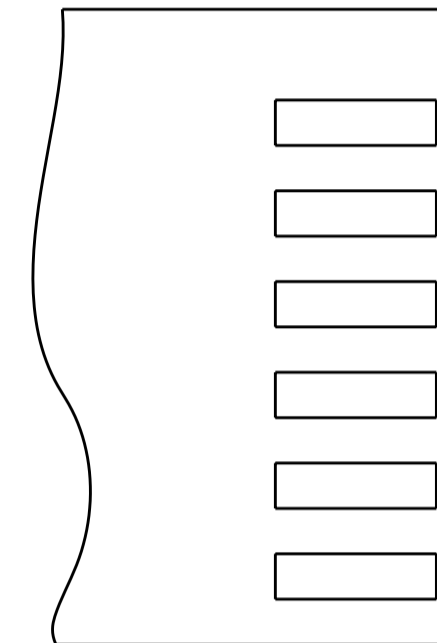
| LOC | | DIST | | REVISIONS | | | |
|-----|-----|-------------|------|-----------|------|--|--|
| P | LTR | DESCRIPTION | DATE | DWN | APVD | | |
| - | - | SEE SHEET 1 | - | - | - | | |



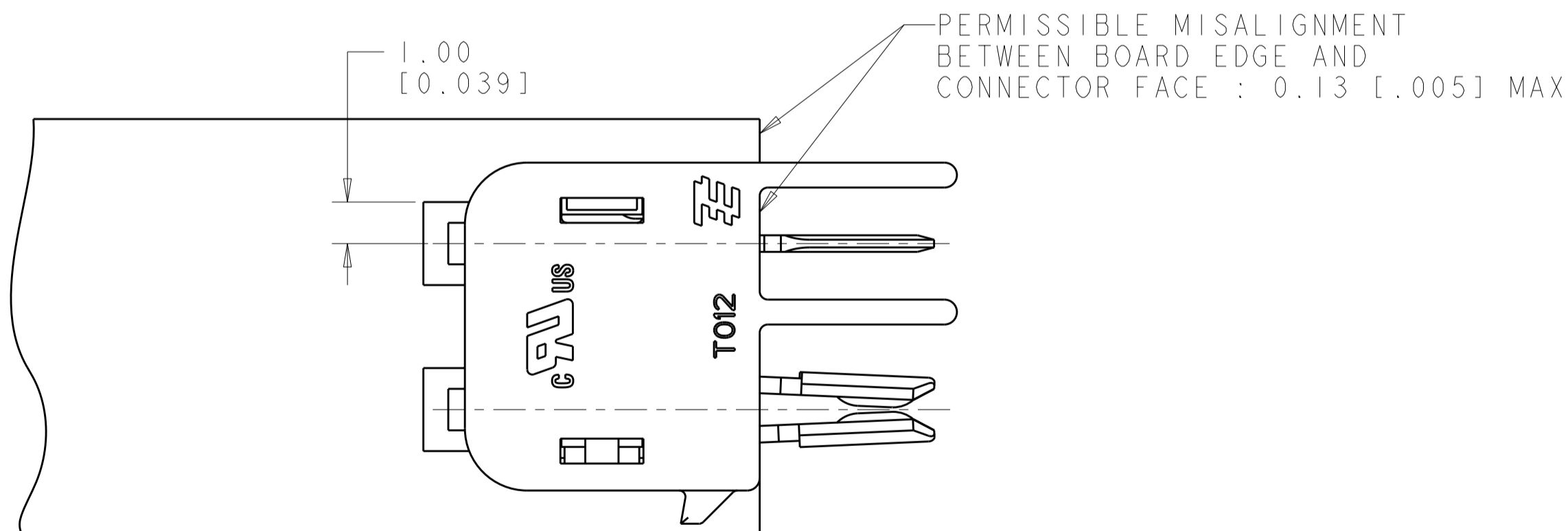
RECOMMENDED PCB LAYOUT
FOR 2058703-1 & 1-2058703-1



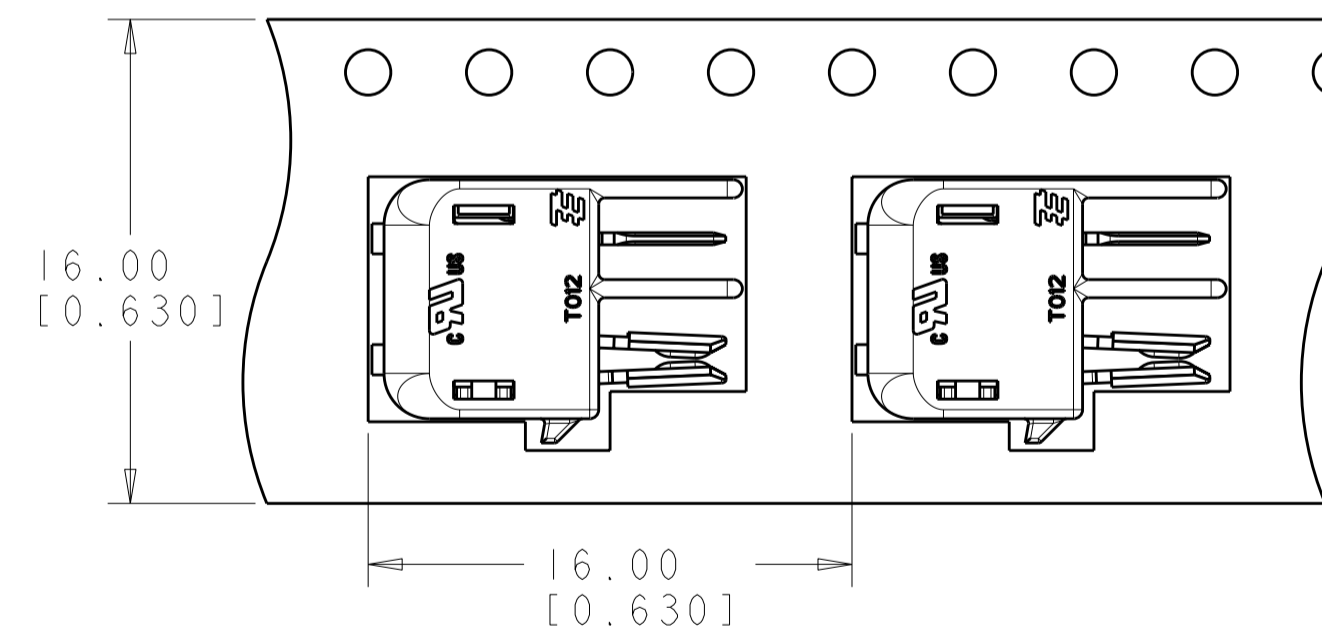
RECOMMENDED PCB LAYOUT
FOR 2058703-2 & 1-2058703-2



RECOMMENDED PCB LAYOUT
FOR 2058703-3 & 1-2058703-3



SCALE 8:1



TO BE PACKAGED AS SHOWN
SCALE 4:1

| | | | | |
|--|--|--|-------------------------------|---|
| THIS DRAWING IS A CONTROLLED DOCUMENT. | | DWN S. FISHER 18AUG2008 | TE Connectivity | |
| | | CHK R. NARANG 18AUG2008 | | |
| DIMENSIONS: mm | | TOLERANCES UNLESS OTHERWISE SPECIFIED: | | NAME CONNECTOR ASSEMBLY, HERMAPHRODITIC BLADE AND RECEPTACLE, WITH LATCH |
| | | 0 PLC ± | PRODUCT SPEC 108-2342 | SIZE A200779 |
| | | 1 PLC ± | APPLICATION SPEC 114-13225 | CAGE CODE C-2058703 |
| | | 2 PLC ±0.13 | WEIGHT - | DRAWING NO - |
| | | 3 PLC ±0.013 | CUSTOMER DRAWING | RESTRICTED TO - |
| | | 4 PLC ± | SCALE 6:1 | SHEET 2 OF 2 |
| | | ANGLES ±° | | REV B2 |
| | | FINISH | | |

Данный компонент на территории Российской Федерации

Вы можете приобрести в компании MosChip.

Для оперативного оформления запроса Вам необходимо перейти по данной ссылке:

<http://moschip.ru/get-element>

Вы можете разместить у нас заказ для любого Вашего проекта, будь то серийное производство или разработка единичного прибора.

В нашем ассортименте представлены ведущие мировые производители активных и пассивных электронных компонентов.

Нашей специализацией является поставка электронной компонентной базы двойного назначения, продукции таких производителей как XILINX, Intel (ex.ALTERA), Vicor, Microchip, Texas Instruments, Analog Devices, Mini-Circuits, Amphenol, Glenair.

Сотрудничество с глобальными дистрибьюторами электронных компонентов, предоставляет возможность заказывать и получать с международных складов практически любой перечень компонентов в оптимальные для Вас сроки.

На всех этапах разработки и производства наши партнеры могут получить квалифицированную поддержку опытных инженеров.

Система менеджмента качества компании отвечает требованиям в соответствии с ГОСТ Р ИСО 9001, ГОСТ РВ 0015-002 и ЭС РД 009

Офис по работе с юридическими лицами:

105318, г.Москва, ул.Щербаковская д.3, офис 1107, 1118, ДЦ «Щербаковский»

Телефон: +7 495 668-12-70 (многоканальный)

Факс: +7 495 668-12-70 (доб.304)

E-mail: info@moschip.ru

Skype отдела продаж:

moschip.ru

moschip.ru_4

moschip.ru_6

moschip.ru_9