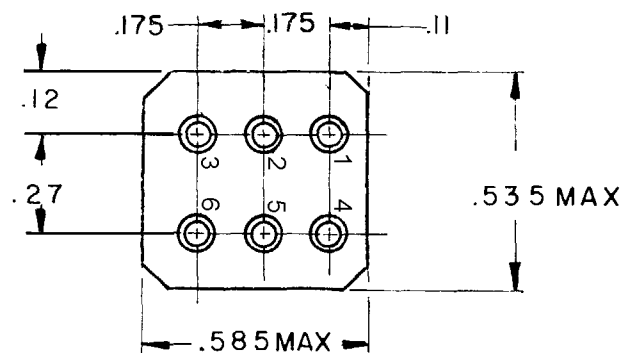
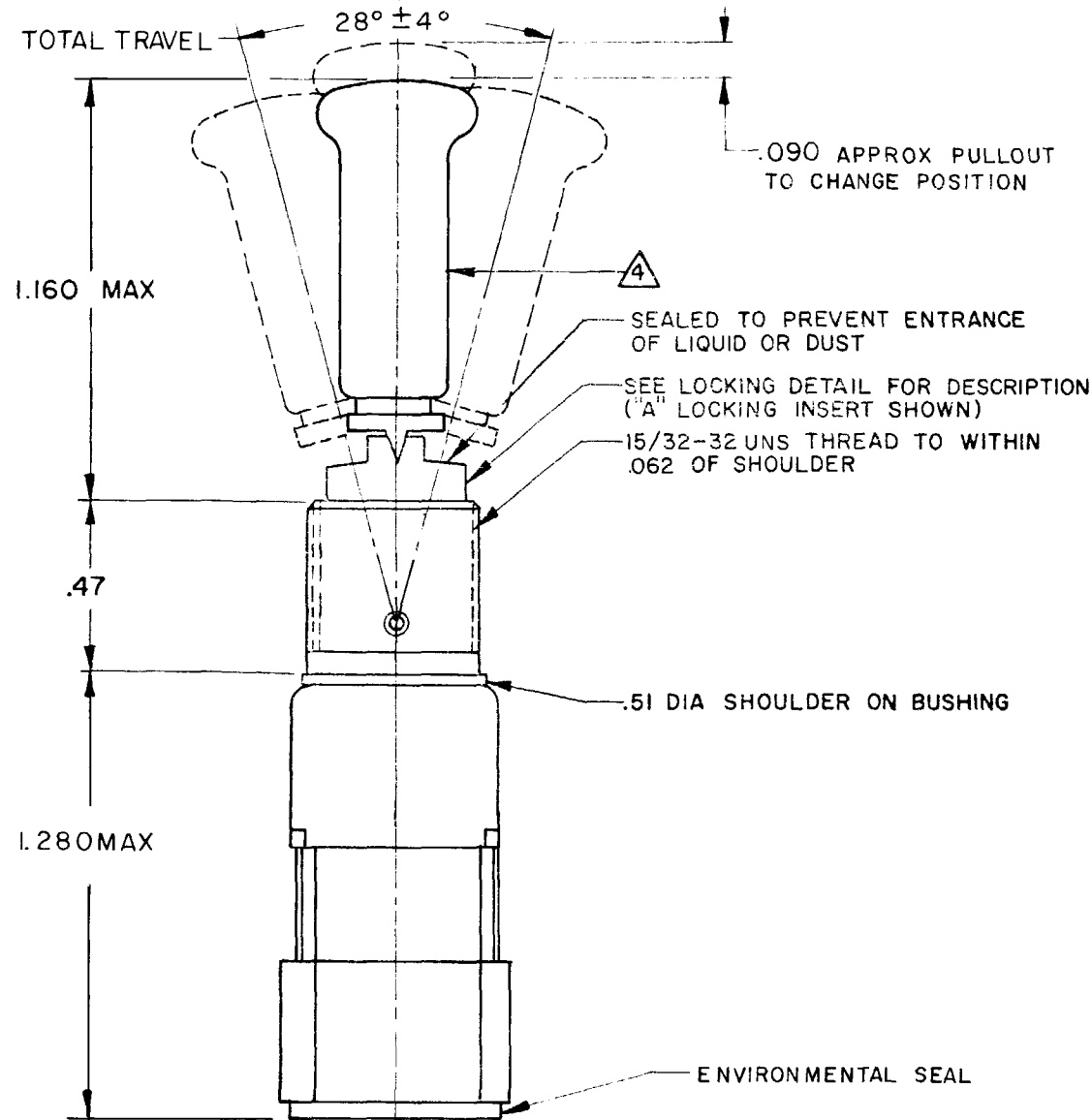
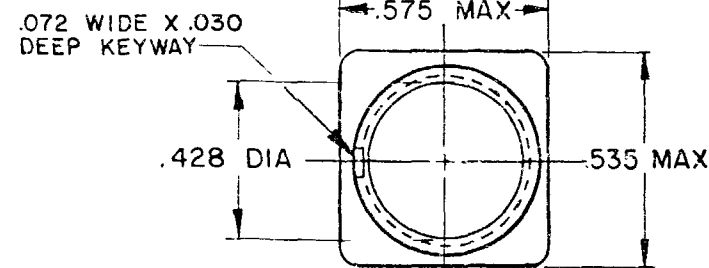


**SWITCH-TOGGLE**

CATALOG LISTING  
**112 TW1 SERIES**  
**CHART 2**

THIS DRAWING COVERS A PROPRIETARY ITEM AND IS THE PROPERTY OF MICRO SWITCH, A DIVISION OF MINNEAPOLIS-HONEYWELL REGULATOR CO. THIS DRAWING IS NOT TO BE COPIED OR USED WITHOUT THE APPROVAL OF MICRO SWITCH.



CAT. LIST.	RECOMMENDED LOCKING COMBINATIONS FOR CONFIGURATION SEE LETTERED DETAILS	CIRCUIT WITH TOGGLE IN		
		EXTREME POSITION KEYWAY SIDE	CENTER	EXTREME POSITION OPPOSITE KEYWAY
112 TW1-1	A, B, C, D, E, F, G, H, J, K, L, M, N, P	ON	OFF	ON
112 TW1-3	D, F, G	ON	NONE	ON
112 TW1-5	E, F, K, L, M, N	MOM ON	OFF	ON
112 TW1-7	E, L, N	MOM ON	OFF	MOM ON
112 TW1-8	F	MOM ON	NONE	ON
112 TW1-2	D, F, G	OFF	NONE	ON

28VDC & 115 VAC  
 5 AMP RES  
 2 AMP IND  
 1 AMP LAMP

<b>"A"</b>  LOCKED IN THREE POSITIONS	<b>"B"</b>  LOCKED IN CENTER AND EXTREME POSITION (KEYWAY SIDE)	<b>"D"</b>  LOCKED OUT OF CENTER POSITION	<b>"E"</b>  LOCKED IN CENTER POSITION	<b>"F"</b>  LOCKED IN EXTREME POSITION (OPPOSITE KEYWAY)	<b>"G"</b>  LOCKED IN EXTREME POSITION (KEYWAY SIDE)
<b>"H"</b>  LOCKED OUT OF CENTER AND EXTREME POSITION (KEYWAY SIDE)	<b>"J"</b>  LOCKED OUT OF CENTER AND EXTREME POSITION (OPPOSITE KEYWAY)	<b>"K"</b>  LOCKED IN CENTER AND EXTREME POSITION (OPPOSITE KEYWAY)	<b>"L"</b>  LOCKED OUT OF EXTREME POSITION (KEYWAY SIDE)	<b>"M"</b>  LOCKED OUT OF AND INTO EXTREME POSITION (OPPOSITE KEYWAY)	<b>"N"</b>  LOCKED OUT OF EXTREME POSITION (OPPOSITE KEYWAY)
<b>"P"</b>  LOCKED OUT OF AND INTO EXTREME POSITION (KEYWAY SIDE)	 .47 DIA .018 REF .60 DIA LOCKWASHER (PART NO. TS-10013) .05 .110 .392 .72 DIA .040 LOCKING RING (PART NO. EN-12449) .078 .56 15/32-32 UNS THREAD HEX NUT (PART NO. TL-10632) (2)				

- NOTE-
- ① - FURNISHED UNASSEMBLED
  - ② - TERMINATION WILL ACCEPT CRIMP CONTACT CONFORMING TO M39029/1-101
  - ③ SUFFIX MUST BE ADDED FOR DESIRED TYPE TOGGLE LOCKING
  - ④ MATTE FINISH
  - ⑤ SWITCH DESIGNED TO CONFORM TO MS 27721 EXCEPT TERMINATION, LENGTH, AND WEIGHT

SCALE 2 TO 1  
 DO NOT SCALE PRINT  
 UNLESS OTHERWISE SPECIFIED  
 DIMENSIONS ARE IN INCHES  
**TOLERANCES ARE:**  
 ONE PLACE (.0) ±.030  
 TWO PLACE (.00) ±.015  
 THREE PLACE (.000) ±.005  
 ANGLES ±  
 WEIGHT 1.0 OZ MAX

DRAWING NUMBER 112 TW1 SERIES CHART 2  
 PAGE 1 OF 1  
 RELEASE NO. PR-4157  
 ISSUE 13  
 REVISIONS:  
 A PR-4098 112 TW1-36 BEN 17 APR 74  
 B PR-4157 D B W 16 MAY 74  
 C CO 150565 T M M 12 DEC 81  
 D CO 53417 WJM 27 JUL 83  
 E CO 156602 WJM 5 JUL 84  
 F CO 95233 J J A 6 JULY 99  
 G 202167 CSL 17 JAN 01  
 DRAWN BEN 17 APR 74  
 CHECK B W J 19 APR 74  
 RASTER

## Данный компонент на территории Российской Федерации

### Вы можете приобрести в компании MosChip.

Для оперативного оформления запроса Вам необходимо перейти по данной ссылке:

<http://moschip.ru/get-element>

Вы можете разместить у нас заказ для любого Вашего проекта, будь то серийное производство или разработка единичного прибора.

В нашем ассортименте представлены ведущие мировые производители активных и пассивных электронных компонентов.

Нашей специализацией является поставка электронной компонентной базы двойного назначения, продукции таких производителей как XILINX, Intel (ex.ALTERA), Vicor, Microchip, Texas Instruments, Analog Devices, Mini-Circuits, Amphenol, Glenair.

Сотрудничество с глобальными дистрибьюторами электронных компонентов, предоставляет возможность заказывать и получать с международных складов практически любой перечень компонентов в оптимальные для Вас сроки.

На всех этапах разработки и производства наши партнеры могут получить квалифицированную поддержку опытных инженеров.

Система менеджмента качества компании отвечает требованиям в соответствии с ГОСТ Р ИСО 9001, ГОСТ РВ 0015-002 и ЭС РД 009

### Офис по работе с юридическими лицами:

105318, г.Москва, ул.Щербаковская д.3, офис 1107, 1118, ДЦ «Щербаковский»

Телефон: +7 495 668-12-70 (многоканальный)

Факс: +7 495 668-12-70 (доб.304)

E-mail: [info@moschip.ru](mailto:info@moschip.ru)

Skype отдела продаж:

moschip.ru

moschip.ru\_4

moschip.ru\_6

moschip.ru\_9