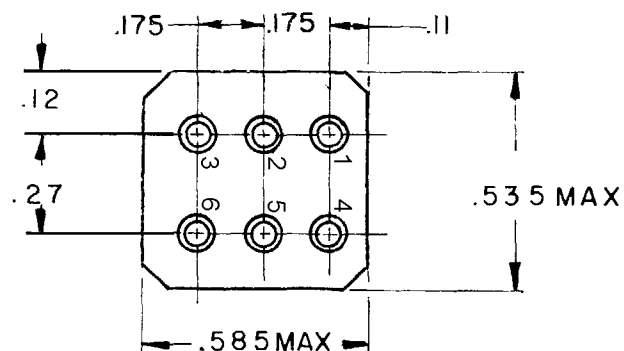
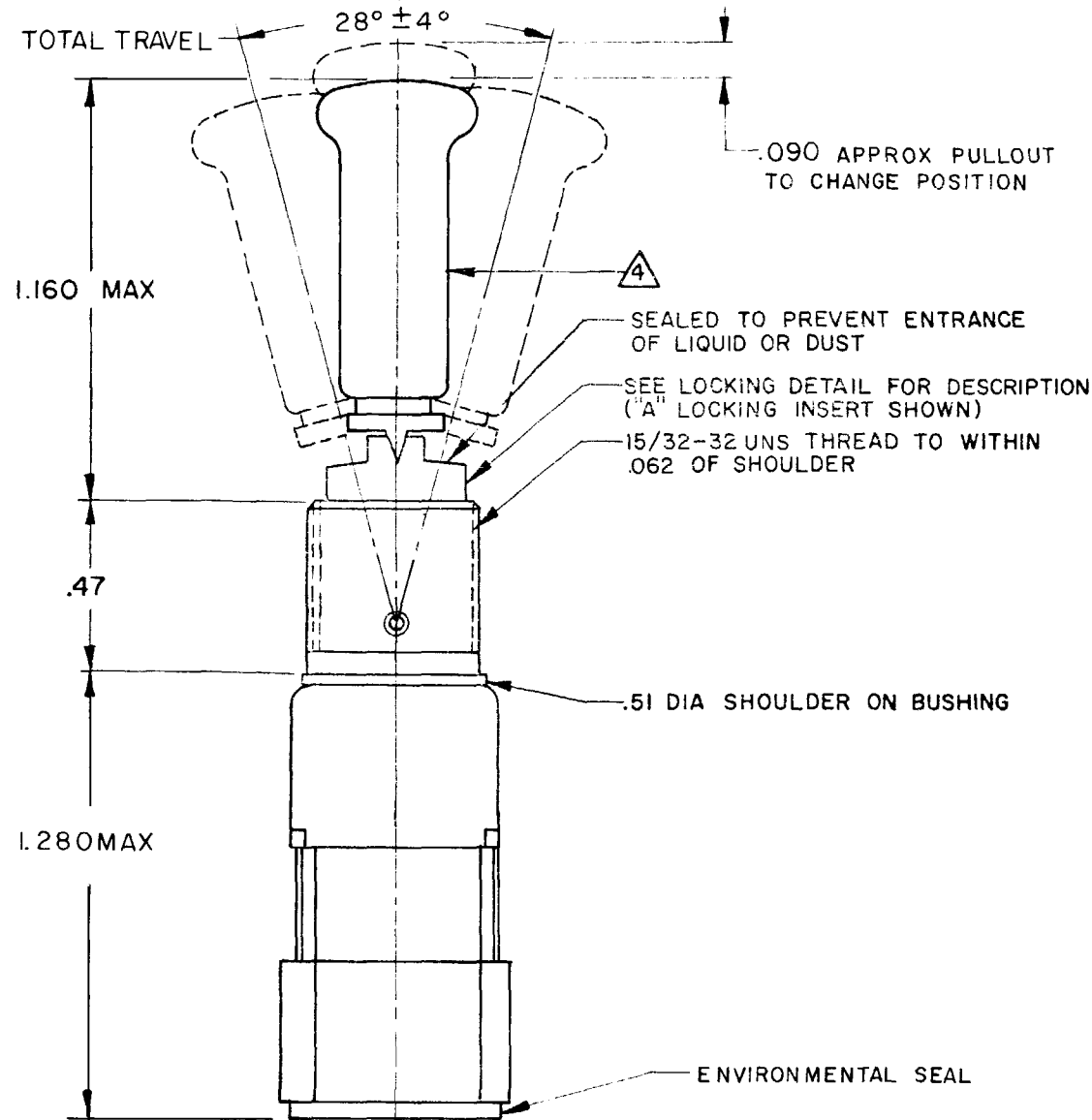
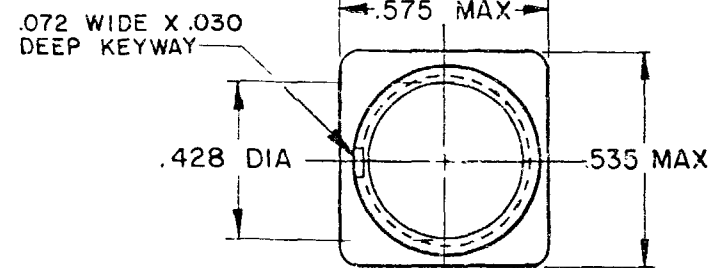


SWITCH-TOGGLE

CATALOG LISTING
112 TW1 SERIES
CHART 2

THIS DRAWING COVERS A PROPRIETARY ITEM AND IS THE PROPERTY OF MICRO SWITCH, A DIVISION OF MINNEAPOLIS-HONEYWELL REGULATOR CO. THIS DRAWING IS NOT TO BE COPIED OR USED WITHOUT THE APPROVAL OF MICRO SWITCH.



| CAT. LIST. | RECOMMENDED LOCKING COMBINATIONS FOR CONFIGURATION SEE LETTERED DETAILS | CIRCUIT WITH TOGGLE IN | | |
|------------|---|------------------------------|--------|----------------------------------|
| | | EXTREME POSITION KEYWAY SIDE | CENTER | EXTREME POSITION OPPOSITE KEYWAY |
| 112 TW1-1 | A, B, C, D, E, F, G, H, J, K, L, M, N, P | ON | OFF | ON |
| 112 TW1-3 | D, F, G | ON | NONE | ON |
| 112 TW1-5 | E, F, K, L, M, N | MOM ON | OFF | ON |
| 112 TW1-7 | E, L, N | MOM ON | OFF | MOM ON |
| 112 TW1-8 | F | MOM ON | NONE | ON |
| 112 TW1-2 | D, F, G | OFF | NONE | ON |

| ELECTRICAL DATA | |
|-----------------|--|
| 28VDC & 115 VAC | |
| 5 AMP RES | |
| 2 AMP IND | |
| 1 AMP LAMP | |

| | | | | | |
|---|--|---|--|---|--|
| "A" LOCKED IN THREE POSITIONS | "B" LOCKED IN CENTER AND EXTREME POSITION (KEYWAY SIDE) | "D" LOCKED OUT OF CENTER POSITION | "E" LOCKED IN CENTER POSITION | "F" LOCKED IN EXTREME POSITION (OPPOSITE KEYWAY) | "G" LOCKED IN EXTREME POSITION (KEYWAY SIDE) |
| "H" LOCKED OUT OF CENTER AND EXTREME POSITION (KEYWAY SIDE) | "J" LOCKED OUT OF CENTER AND EXTREME POSITION (OPPOSITE KEYWAY) | "K" LOCKED IN CENTER AND EXTREME POSITION (OPPOSITE KEYWAY) | "L" LOCKED OUT OF EXTREME POSITION (KEYWAY SIDE) | "M" LOCKED OUT OF AND INTO EXTREME POSITION (OPPOSITE KEYWAY) | "N" LOCKED OUT OF EXTREME POSITION (OPPOSITE KEYWAY) |
| "P" LOCKED OUT OF AND INTO EXTREME POSITION (KEYWAY SIDE) | .47 DIA .018 REF .60 DIA LOCKWASHER (PART NO. TS-10013) 1 .05 .110 .392 .72 DIA .040 DIMENSIONS TO FIT KEYWAY IN BUSHING LOCKING RING (PART NO. EN-12449) 1 15/32-32 UNS THREAD .078 .56 HEX NUT (PART NO. TL-10632) (2) 1, 4 | | | | |

NOTE-
 1 - FURNISHED UNASSEMBLED
 2 - TERMINATION WILL ACCEPT CRIMP CONTACT CONFORMING TO M39029/1-101
 3 - SUFFIX MUST BE ADDED FOR DESIRED TYPE TOGGLE LOCKING
 4 - MATTE FINISH
 5 - SWITCH DESIGNED TO CONFORM TO MS 27721 EXCEPT TERMINATION, LENGTH, AND WEIGHT

| | |
|----------------------------|-------|
| SCALE 2 TO 1 | |
| DO NOT SCALE PRINT | |
| UNLESS OTHERWISE SPECIFIED | |
| DIMENSIONS ARE IN INCHES | |
| TOLERANCES ARE: | |
| ONE PLACE (.0) | ±.030 |
| TWO PLACE (.00) | ±.015 |
| THREE PLACE (.000) | ±.005 |
| ANGLES | ± |
| WEIGHT 1.0 OZ MAX | |

DRAWING NUMBER 112 TW1 SERIES CHART 2
 PAGE 1 OF 1
 RELEASE NO. PR-4157
 CHECKED
 REVISIONS
 A PR-4098 112 TW1-36
 B EN 17 APR 74
 B PR-4157
 D B W 16 MAY 74
 C CO 150565
 T M M 12 DEC 81
 D CO 53417
 WJM 27 JUL 83
 E CO 156602
 WJM 5 JUL 84
 F CO 95233
 J J A 6 JULY 99
 G 202167
 CSL 17 JAN 01
 DRAWN
 B EN 17 APR 74
 RASTER

Данный компонент на территории Российской Федерации

Вы можете приобрести в компании MosChip.

Для оперативного оформления запроса Вам необходимо перейти по данной ссылке:

<http://moschip.ru/get-element>

Вы можете разместить у нас заказ для любого Вашего проекта, будь то серийное производство или разработка единичного прибора.

В нашем ассортименте представлены ведущие мировые производители активных и пассивных электронных компонентов.

Нашей специализацией является поставка электронной компонентной базы двойного назначения, продукции таких производителей как XILINX, Intel (ex.ALTERA), Vicor, Microchip, Texas Instruments, Analog Devices, Mini-Circuits, Amphenol, Glenair.

Сотрудничество с глобальными дистрибьюторами электронных компонентов, предоставляет возможность заказывать и получать с международных складов практически любой перечень компонентов в оптимальные для Вас сроки.

На всех этапах разработки и производства наши партнеры могут получить квалифицированную поддержку опытных инженеров.

Система менеджмента качества компании отвечает требованиям в соответствии с ГОСТ Р ИСО 9001, ГОСТ РВ 0015-002 и ЭС РД 009

Офис по работе с юридическими лицами:

105318, г.Москва, ул.Щербаковская д.3, офис 1107, 1118, ДЦ «Щербаковский»

Телефон: +7 495 668-12-70 (многоканальный)

Факс: +7 495 668-12-70 (доб.304)

E-mail: info@moschip.ru

Skype отдела продаж:

moschip.ru

moschip.ru_4

moschip.ru_6

moschip.ru_9