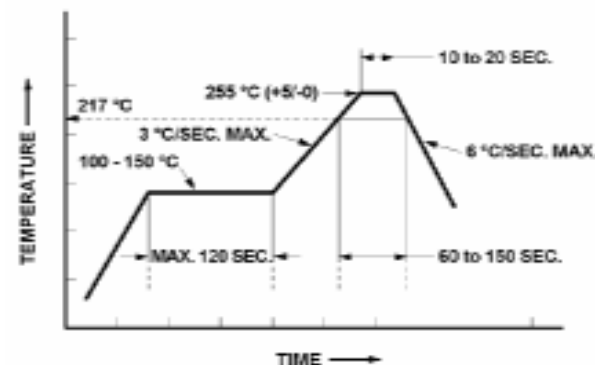


OPERATING CHARACTERISTICS AT 25° C AMBIENT

| LUMINOUS COLOR | FORWARD VOLTAGE (V)<br>@ I <sub>F</sub> = 20 mA |     | LUMINOUS INTENSITY (mcd)<br>@ I <sub>F</sub> = 20 mA |       | PEAK WAVELENGTH (nm) | DOMINANT WAVELENGTH (nm) | VIEWING ANGLE (DEGREES) | LUMINOUS EFFICACY (lm/w) | LUMINOUS INTENSITY / TOTAL FLUX<br>I <sub>v</sub> (mcd) / Φ <sub>v</sub> (mlm) |      |
|----------------|---|-----|--|-------|----------------------|--------------------------|-------------------------|--------------------------|--|------|
|                | TYP   | MAX | MIN.   | TYP.  | MAX.                 | TYP.                     | TYP.                    | TYP.                     | TYP.   |      |
| BLUE           | 3.9   | 4.3 | 45.00  | 56.00 |                      | 468                      | 470                     | 120                      | 75   | 0.45 |

| REV | ECN NO | REVISIONS  | DRN | CKD  | APP  | DATE    |
|-----|--------|--|-----|------|------|---------|
| A   |        | NEW RELEASE  | TWC | N.O. | N.O. | 5-12-05 |
| B   |        | UPDATED RoHS REFLOW PROFILE AND SOLDERING TEMP; ADDED RoHS COMPLIANCE NOTE | TWC |      |      |         |

| ABSOLUTE MAXIMUM RATINGS AT 25° C AMBIENT                      | BLUE        | UNITS |
|--|-------------|-------|
| POWER DISSIPATION  | 114         | mW    |
| PEAK FORWARD CURRENT<br>(DUTY FACTOR = 10%, FREQUENCY = 1 kHz) | 100         | mA    |
| DC FORWARD CURRENT   | 30          | mA    |
| DERATE LINEARLY FROM 40°C                                      | 0.42        | mA/°C |
| REVERSE VOLTAGE  | 5           | V     |
| JUNCTION TEMPERATURE   | +110        | °C    |
| STORAGE TEMPERATURE  | -55 TO +100 | °C    |
| OPERATING TEMPERATURE  | -55 TO +100 | °C    |
| I.R. REFLOW SOLDERING TEMPERATURE, 20 SEC. MAX.                | 260         | °C    |



RoHS COMPLIANT REFLOW SOLDERING PROFILE

**Dialight** 1501 ROUTE 34 SOUTH FARMINGDALE, N.J. 07727

CATALOG P/N 597-3604-307F

LED P/N \_\_\_\_\_

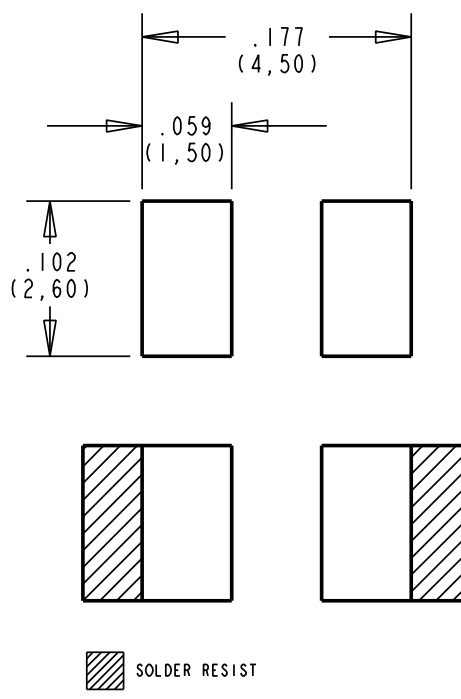
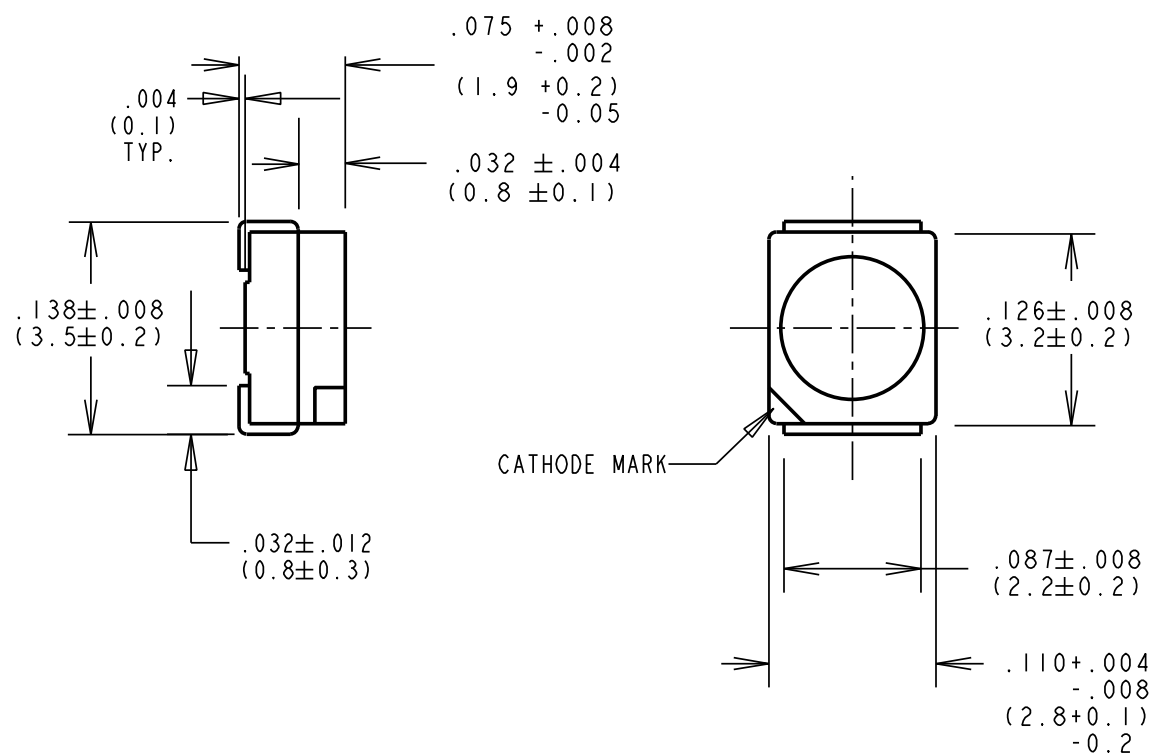
DATE CODE/LOT # \_\_\_\_\_

INTENSITY BIN/COLOR CODE \_\_\_\_\_

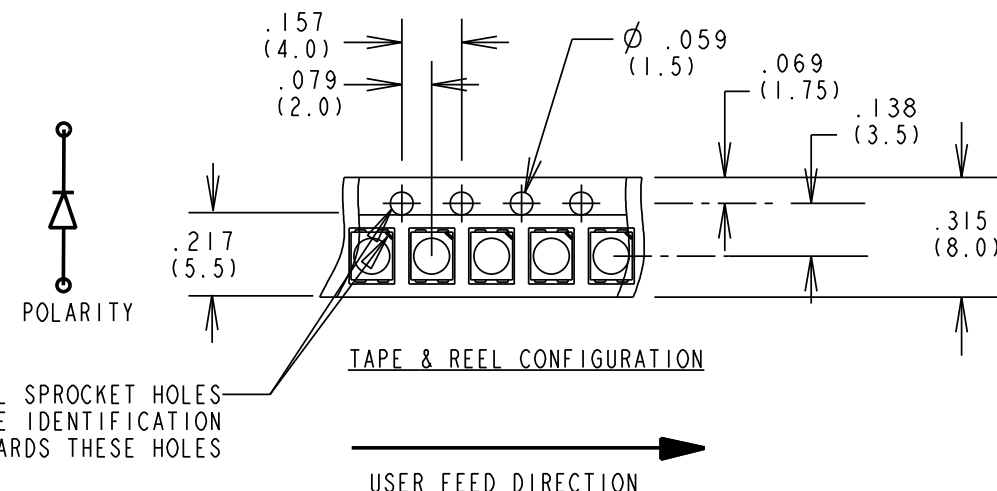
QTY/REEL \_\_\_\_\_

COUNTRY OF ORIGIN \_\_\_\_\_

FIGURE (1)



RECOMMENDED SOLDERING PAD PATTERN



**RoHS Compliant 597-3604-30XF Surface Mount LED**

Part Numbers with the "F" suffix ending are RoHS Compliant.  
 Example: 597-3604-307F  
 Packaging is marked with "RoHS Compliant" label or equivalent markings.  
 Parts can be reflow soldered per RoHS reflow profile, wave soldered, dip soldered or hand soldered using typical lead-free soldering process with max 260°C temp. for 10-20 sec.

NOTES:

- DIALIGHT PART NO. 597-3604-307F FULL REEL AND 597-3604-302F 20 PCS SAMPLE STRIP.
- DIE: InGaN BLUE
- SOLDER ADHERANCE: EACH PAD PER MIL-STD-202E, METHOD 208C. TERMINAL FINISH: PURE TIN (Sn) OVER COPPER ALLOY (Cu). PRODUCT WITH "F" SUFFIX IS RoHS COMPLIANT.
- TAPE AND REEL AS PER EIA STANDARD 481-1, WITH CATHODE TOWARD SPROCKET.
- PACKAGE ON 180 mm DIA REEL, 8 mm TAPE, 2000/REEL. PACKAGING TO INCLUDE: DIALIGHT LABEL (SEE FIGURE 1) WITH CATALOG P/N, LED P/N OPTIONAL, DATE CODE/LOT NO., LUMINOUS INTENSITY RANK AND COLOR BIN CLASSIFICATION, QTY / REEL, AND COUNTRY OF ORIGIN. LABEL BOTH REEL AND SEALED ALUMINUM VAPOR BARRIER BAG WITH DESICCANT INSIDE. PARTS POSITIONED WITH 4 mm PITCH ON REELS. EACH REEL AND BAG TO BE MARKED WITH RoHS LABEL P/N 9100-117-0852-99 OR EQUIVALENT.
- ALUMINUM MOISTURE BARRIER BAG TO HAVE A MOISTURE SENSITIVITY LEVEL "2a" LABEL APPLIED AS PER JEDEC STD. 033
- TAPE AND REEL LEDS MAY REQUIRE RE-TAPING AFTER TWELVE MONTHS.
- THIS ASSEMBLY CONTAINS ELECTROSTATIC DISCHARGE SENSITIVE DEVICES (ESDS). MAINTAIN ALL PRECAUTIONARY MEASURES DURING ASSEMBLY, HANDLING AND STORAGE IN ACCORDANCE WITH IPC-A-610.



**ATTENTION:**  
 OBSERVE PRECAUTIONS FOR  
 HANDLING ELECTROSTATIC  
 SENSITIVE DEVICES

|   |  |               |
|---|--|---------------|
| THIS DRAWING AND THE CONTENTS HEREIN ARE CONFIDENTIAL AND THE SOLE PROPERTY OF DIALIGHT. REPRODUCTION OF THIS DRAWING OR CONSTRUCTION OF ANY PARTS WITHIN THIS DRAWING ARE FORBIDDEN WITHOUT THE WRITTEN CONSENT OF DIALIGHT. |  |               |
| SCALE: DRAWING SCALE<br>ALL DIM'S IN: INCHES (MM)   | DRAWING NUMBER<br>C-17237                          | REV<br>B      |
| TOLERANCES:<br>UNLESS OTHERWISE SPECIFIED<br>FRACTIONS: ±1/64<br>DECIMALS (.XX): ±.01<br>DECIMALS (.XXX): ±.005<br>DECIMALS (.XXXX): ±.0005<br>ANGLES: ±1°  | TITLE<br>BLUE PLCC-SM SMT LED<br>RoHS COMPLIANT    |               |
| FINISH:   | MATERIAL   |               |
| FSCM 83330  | Dialight 1501 ROUTE 34 SOUTH FARMINGDALE, NJ 07727 |               |
|   | SHEET 1 OF 1                                       | FAMILY TABLE: |

## Данный компонент на территории Российской Федерации

### Вы можете приобрести в компании MosChip.

Для оперативного оформления запроса Вам необходимо перейти по данной ссылке:

<http://moschip.ru/get-element>

Вы можете разместить у нас заказ для любого Вашего проекта, будь то серийное производство или разработка единичного прибора.

В нашем ассортименте представлены ведущие мировые производители активных и пассивных электронных компонентов.

Нашей специализацией является поставка электронной компонентной базы двойного назначения, продукции таких производителей как XILINX, Intel (ex.ALTERA), Vicor, Microchip, Texas Instruments, Analog Devices, Mini-Circuits, Amphenol, Glenair.

Сотрудничество с глобальными дистрибьюторами электронных компонентов, предоставляет возможность заказывать и получать с международных складов практически любой перечень компонентов в оптимальные для Вас сроки.

На всех этапах разработки и производства наши партнеры могут получить квалифицированную поддержку опытных инженеров.

Система менеджмента качества компании отвечает требованиям в соответствии с ГОСТ Р ИСО 9001, ГОСТ РВ 0015-002 и ЭС РД 009

### Офис по работе с юридическими лицами:

105318, г.Москва, ул.Щербаковская д.3, офис 1107, 1118, ДЦ «Щербаковский»

Телефон: +7 495 668-12-70 (многоканальный)

Факс: +7 495 668-12-70 (доб.304)

E-mail: [info@moschip.ru](mailto:info@moschip.ru)

Skype отдела продаж:

moschip.ru

moschip.ru\_4

moschip.ru\_6

moschip.ru\_9