

## INTRODUCTIONS

1. Designed as a general purpose filter providing effective EMI suppression.
2. All part numbers are UL recognized, CSA certified and VDE approved.

## COMPONENTS

PART NO.	Cx (uF)	L (mH)	Cy (pF)	R (Ω)
02DBAG5	0.1	1.1	3300	-
02DBAW5				
03DBAG5				
03DBAW5				
05DBAG5				
05DBAW5	2.9			
• 05DBDG3	0.22	2.1	-	-
• 05DBDW3				
06DBDW3S	0.47	3.7	330K	
10DBAG5	0.1	1.5	3300	-
10DBAW5				
10DBAS5				
10DBDW3S	0.47	1.45	330K	
10DBDG3S				
* 16DBDG3	1.0	3.6	10000	200K
* 16DBC5	2.2			
20DBAG5	0.33	0.7	3300	-
20DBAS5				
12DBBG5B	0.1	0.7	4700	1.0M
12DBBW5B				
16DBC5B				
16DBCW5B				
20DBC5B				
20DBC5B	0.60			
30DBCS5B	0.47	0.67	10000	

- UL & CSA approved only.
- \* No safety approval yet

## MINIMUM INSERTION LOSS IN dB

COMMON MODE (L-G) IN 50 OHM SYSTEM						
CURRENT RATING	FREQUENCY-MHz					
	.15	.50	1.0	5.0	10	30
2,3,5A	15	30	38	45	45	40
6A	20	25	35	40	45	35
10A	20	30	35	50	50	45
* 10A	15	22	30	40	40	45
16A(DG3)	20	30	35	45	50	35
* 16A(CG5)	20	30	35	50	50	40
20A	13	20	25	40	45	45
12A (BG5B) (BW5B)	10	20	22	35	40	40
16A (CG5B) (CW5B)	10	18	20	35	50	30
20A (CG5B) (CS5B)	10	20	22	30	35	35
30A (CS5B)	10	28	30	45	50	35
DIFFERENTIAL MODE (L-L) IN 50 OHM SYSTEM						
2,3,5A	6	15	20	40	45	45
6A	10	18	20	30	35	40
10A	6	15	20	44	45	45
* 10A	12	18	20	35	35	40
16A (DG3)	10	30	50	50	50	50
* 16A (CG5)	20	30	40	45	40	30
20A	15	24	28	45	45	45
12A (BG5B) (BW5B)	5	12	15	35	45	35
16A (CG5B) (CW5B)	5	10	15	45	45	40
20A (CG5B) (CS5B)	4	10	15	45	45	40
30A (CS5B)	12	20	25	45	50	45

\* 10DBDG3S, DW3S

## SPECIFICATIONS

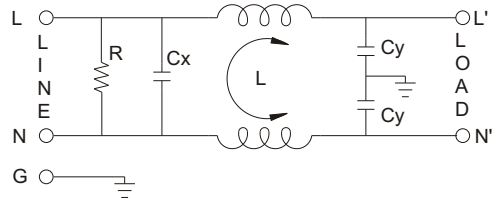
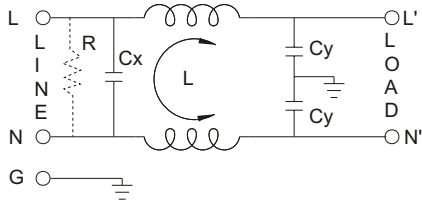
1. Maximum leakage current each  
line-to-ground @ 115VAC 60Hz: 0.25mA  
1.0mA (10000pF)  
@ 250VAC 50Hz: 0.45mA  
2.0mA (10000pF)
2. Hipot rating (one minute)  
line-to-ground: 2250VDC  
line-to-line: 1450VDC
3. Operating frequency: 50/60Hz
4. Rated voltage: 115/250VAC

## SERIES DIMENSIONS

CURRENT RATING	STYLE	DIMENSIONS IN INCHES/mm				
		A	B	C	D	E
2A	AG5	2.15	16.5	0.65	-	2.54
		54.6				
	0.96					
3A	AG5	2.54	1.77	0.77	2.13	2.50
		64.5				
	1.33					
5A	AG5	2.54	45.0	19.5	54.1	63.5
		64.5				
	1.33					
6A	DW3S	2.55	2.08	1.29	1.575	0.61
		64.77	52.83	32.77	40.01	15.49
10A	AG5	2.54	1.77	1.18	2.13	2.50
		64.5				
		1.33				
	AW5	33.8	45.0	30.0	54.1	64.8
		33.8				
	AS5	3.10	2.02	1.18	2.38	2.77
		78.7	51.3	30.0	60.5	70.3
DW3S	2.55	2.08	1.29	1.575	0.61	
	64.80	52.80	32.80	40.00	15.50	
	3.14	2.10	1.28	1.575	0.61	
16A	DG3S	79.80	53.30	32.50	40.00	15.50
		4.35	1.34	1.65	2.24	0.63
	DG3	110.50	34.0	42.0	57.0	16.0
		3.75	2.06	1.54	2.94	3.34
20A	CG5	95.25	52.30	39.10	74.70	84.80
		3.25	2.02	1.16	2.38	2.75
	AG5	82.5	51.3	29.5	60.5	69.9
AS5		3.37	2.02	1.15	2.38	2.77

CURRENT RATING	STYLE	DIMENSIONS IN INCHES/mm					
		A	B	C	D	E	F
12A	BG5B	2.13	2.54	1.34	1.77	-	-
	BW5B	54.00	64.5	34.0	45.0		
16A	CG5B	2.40	2.81	1.79	2.02	1.18	-
	CW5B	61.00	71.5	45.5	51.3		
20A	CG5B	2.95	3.34	2.04	2.52	-	-
	CS5B	75.00	84.8	51.8	64.0		
30A	CS5B	4.06	4.49	2.22	3.74	1.83	-
		103.0	114.0	56.5	95.0	46.4	

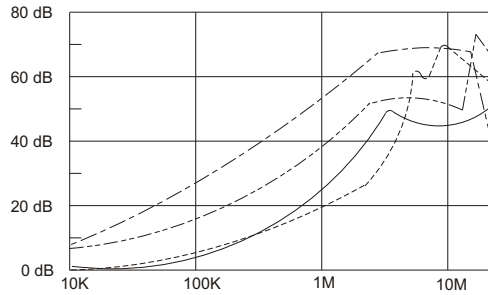
**ELECTRICAL SCHEMATIC**



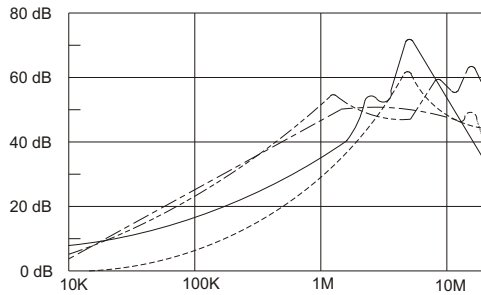
XXDBXX5B

**INSERTION LOSS (TYPICAL)**

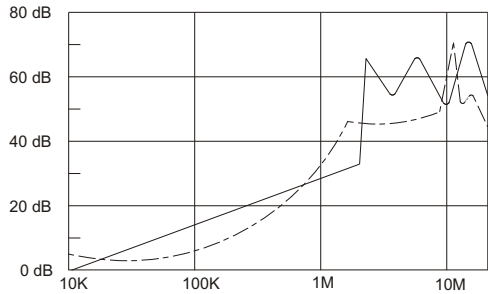
02DBAG5----- COMMON MODE ----- DIFF. MODE  
03DBAG5----- COMMON MODE ----- DIFF. MODE



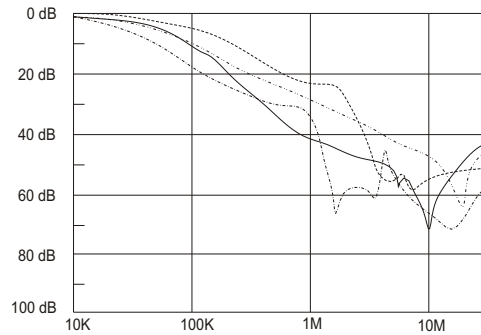
05DBAG5----- COMMON MODE ----- DIFF. MODE  
10DBAG5----- COMMON MODE ----- DIFF. MODE



20DBAG5----- COMMON MODE ----- DIFF. MODE

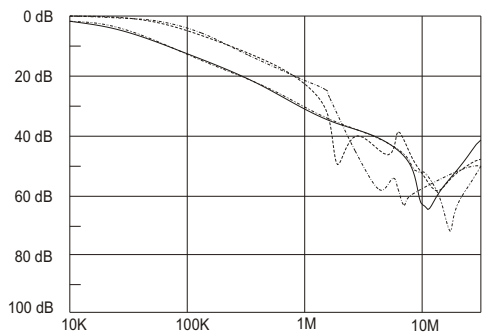


20DBC5B ----- COMMON MODE ----- DIFF. MODE  
20BCS5B ----- COMMON MODE ----- DIFF. MODE  
30BCS5B ----- COMMON MODE ----- DIFF. MODE

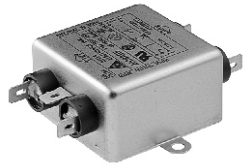


12DBBG5B ----- COMMON MODE ----- DIFF. MODE  
12DBBW5B ----- COMMON MODE ----- DIFF. MODE

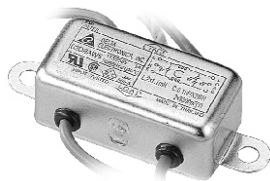
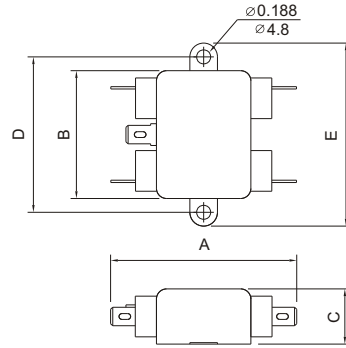
16DBC5B ----- COMMON MODE ----- DIFF. MODE  
16DBCW5B ----- COMMON MODE ----- DIFF. MODE



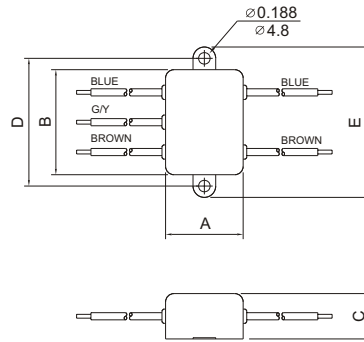
**MECHANICAL CONSTRUCTION**



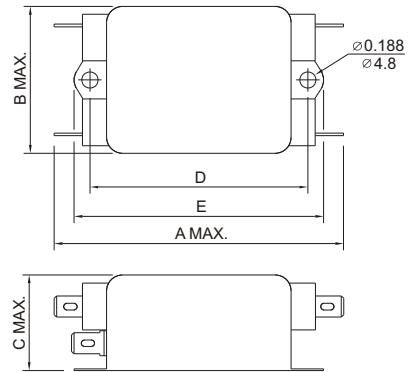
AG5



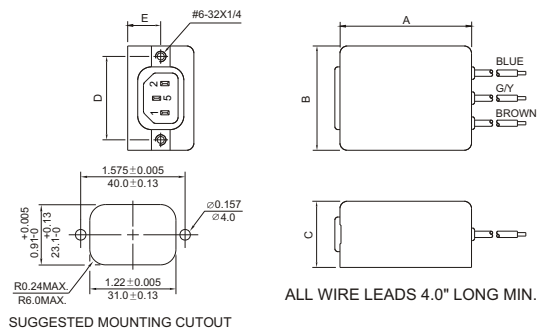
AW5



CG5

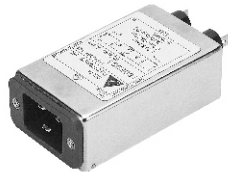


DW3S

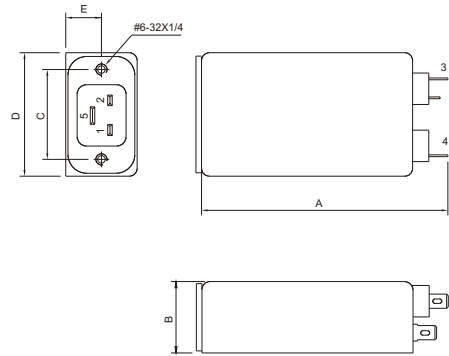


UNIT: INCH  
mm

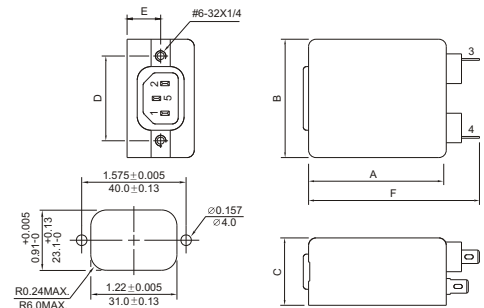
**MECHANICAL CONSTRUCTION**



DG3



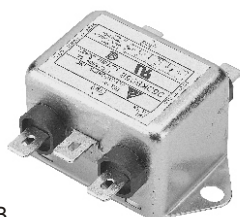
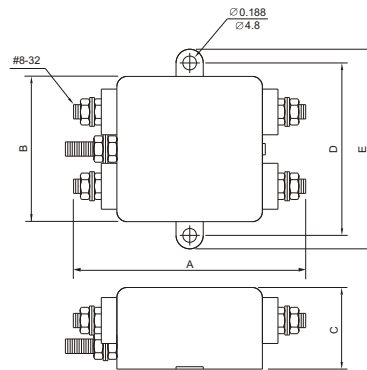
DG3S



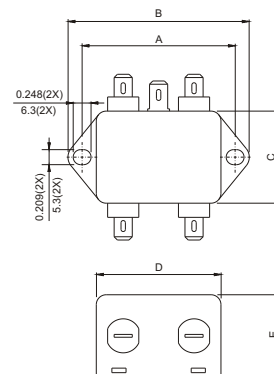
SUGGESTED MOUNTING CUTOUT



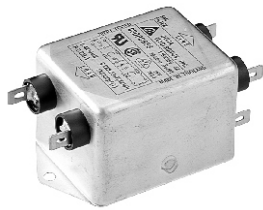
AS5



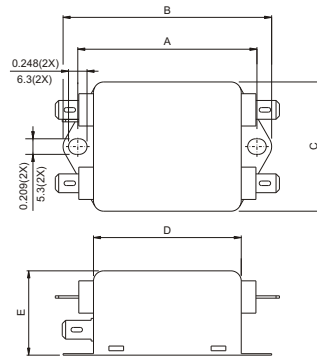
BG5B, BW5B  
(option wire style)



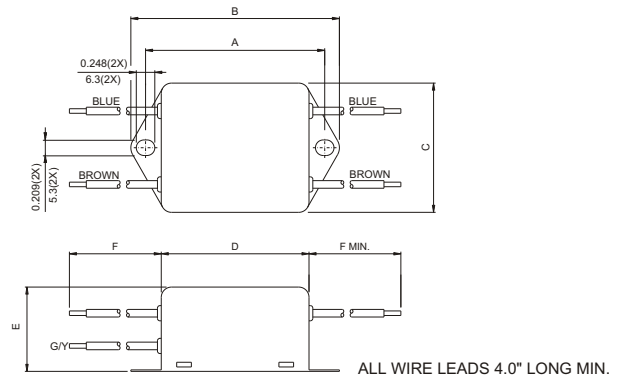
**MECHANICAL CONSTRUCTION**



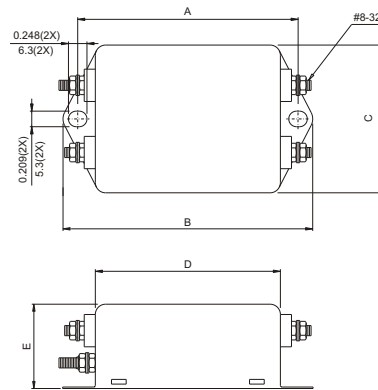
CG5B



CW5B



CS5B



UNIT:  $\frac{\text{INCH}}{\text{mm}}$

## Данный компонент на территории Российской Федерации

### Вы можете приобрести в компании MosChip.

Для оперативного оформления запроса Вам необходимо перейти по данной ссылке:

<http://moschip.ru/get-element>

Вы можете разместить у нас заказ для любого Вашего проекта, будь то серийное производство или разработка единичного прибора.

В нашем ассортименте представлены ведущие мировые производители активных и пассивных электронных компонентов.

Нашей специализацией является поставка электронной компонентной базы двойного назначения, продукции таких производителей как XILINX, Intel (ex.ALTERA), Vicor, Microchip, Texas Instruments, Analog Devices, Mini-Circuits, Amphenol, Glenair.

Сотрудничество с глобальными дистрибьюторами электронных компонентов, предоставляет возможность заказывать и получать с международных складов практически любой перечень компонентов в оптимальные для Вас сроки.

На всех этапах разработки и производства наши партнеры могут получить квалифицированную поддержку опытных инженеров.

Система менеджмента качества компании отвечает требованиям в соответствии с ГОСТ Р ИСО 9001, ГОСТ РВ 0015-002 и ЭС РД 009

### Офис по работе с юридическими лицами:

105318, г.Москва, ул.Щербаковская д.3, офис 1107, 1118, ДЦ «Щербаковский»

Телефон: +7 495 668-12-70 (многоканальный)

Факс: +7 495 668-12-70 (доб.304)

E-mail: [info@moschip.ru](mailto:info@moschip.ru)

Skype отдела продаж:

moschip.ru

moschip.ru\_4

moschip.ru\_6

moschip.ru\_9