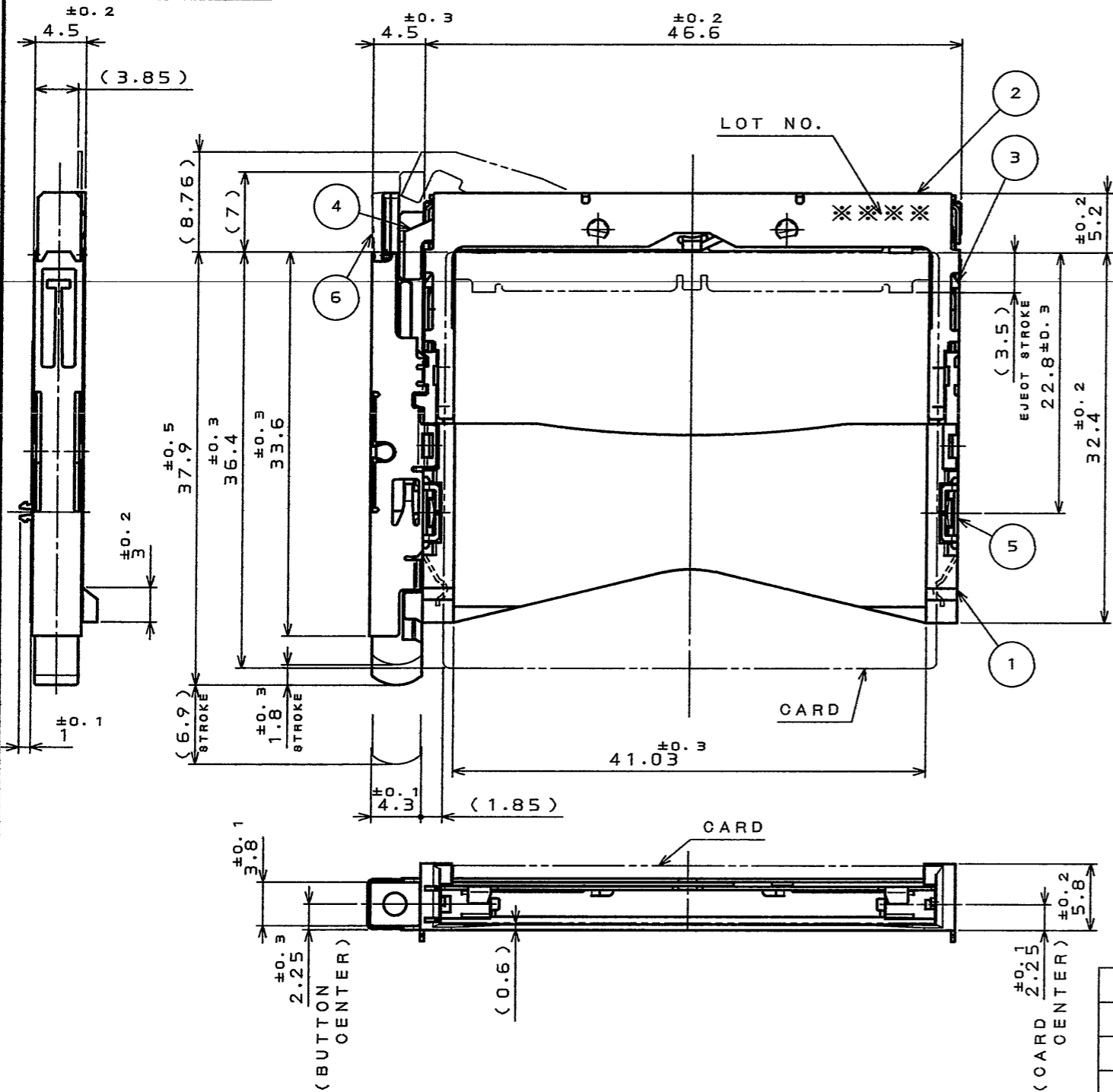


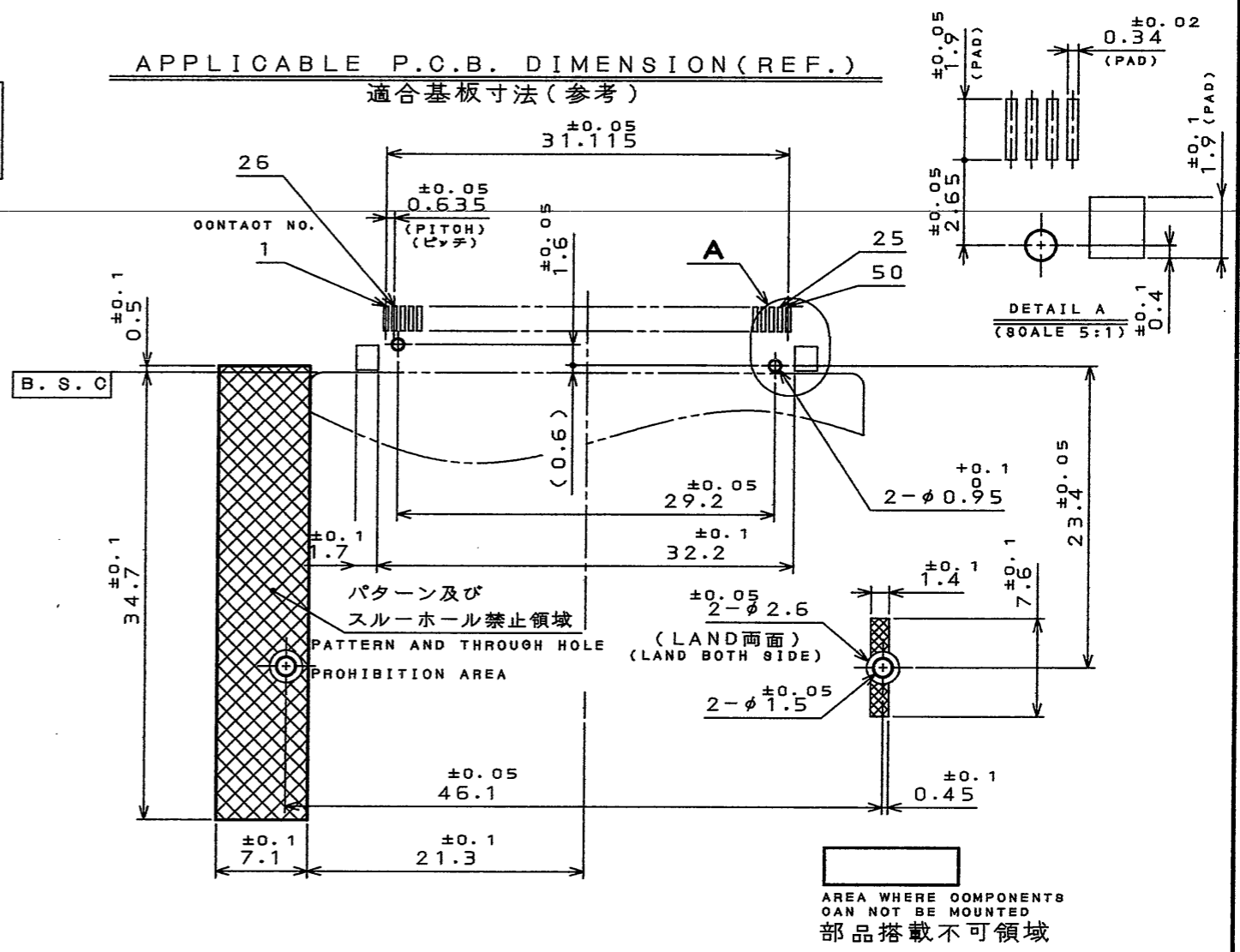
7960019S

( \*ON ENIMVHD ) 台湾国図

版数 REV.	年月日 DATE	DCN NO.	変更内容 DESCRIPTION	製図 DR.	担当 CHK.	査閲 APPD.	承認 APPD.



APPLICABLE P.C.B. DIMENSION (REF.)  
適合基板寸法 (参考)



NOTE 1. THIS PRODUCTS ARE DESIGNED IN ACCORDANCE WITH COMPACT FLASH ASSOCIATION.  
2. PLEASE REFER TO JAHL-1504-19 FOR USING THIS PRODUCT.  
1. 本品は、コンパクトフラッシュ アソシエーションに準拠する。  
2. 本品を御使用時は、取扱説明書 (JAHL-1504-19) を御参照下さい。

JC2602-DSL※E

SERIES (LEAD FREE)TIN/TIN ALLOY

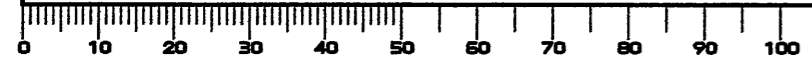
STAND OFF NONE:0mm  
15:1.6mm

KEY S:STANDARD R:REVERSE  
BUTTON R:RIGHT L:LEFT

B:BASE F:FRAME D:DOUBLE PUSH TYPE FRAME

6	EJECT UNIT	1			
5	EARTH LUØ	2	COPPER ALLOY	SELECTIVE (LEAD FREE)TIN/TIN ALLOY OVER NICKEL	
4	LEVER	1	STAINLESS STEEL		
3	PLATE	1	STAINLESS STEEL		
2	COVER	1	STAINLESS STEEL		
1	FRAME	1	GLASS FILLED PBT		COLOR:BLACK UL94 V-0
符号 NO.	名称 DESCRIPTION	個数 QTY.	材料 MATERIAL	仕上 FINISH	備考 REMARKS
仕様書 (SPECIFICATION)		第1版 (ORIGINAL DATE)		尺度 (SCALE) 2:1	
JAHS-1504-19 JAHL-1504-19		25.Mar.2004		JC2602	
公差 (GENERAL TOLERANCE)		製図 DR. M.ABE		名称 (TITLE) JC2602-DSLE	
寸法 (DIMENSION)		担当 CHK. T.WADA		日本航空電子工業株式会社	
. ± 0.8		査閲 APPD. M. Sasahi		JAPAN AVIATION	
.X ± 0.4		承認 APPD. A. Kimura		ELECTRONICS	
.XX ± 0.1				INDUSTRY, LTD.	
.XXX ±				図面番号 (DRAWING NO.) SJ100967	
				版数 (REV.) 1	

DOF-0-212E(03.08)



LEAD FREE この製品は鉛フリー品です

JAE CONNECTOR DIV. PROPRIETARY.  
COPYRIGHT (C) 2004. JAPAN AVIATION ELECTRONICS INDUSTRY, LTD.

## Данный компонент на территории Российской Федерации

### Вы можете приобрести в компании MosChip.

Для оперативного оформления запроса Вам необходимо перейти по данной ссылке:

<http://moschip.ru/get-element>

Вы можете разместить у нас заказ для любого Вашего проекта, будь то серийное производство или разработка единичного прибора.

В нашем ассортименте представлены ведущие мировые производители активных и пассивных электронных компонентов.

Нашей специализацией является поставка электронной компонентной базы двойного назначения, продукции таких производителей как XILINX, Intel (ex.ALTERA), Vicor, Microchip, Texas Instruments, Analog Devices, Mini-Circuits, Amphenol, Glenair.

Сотрудничество с глобальными дистрибьюторами электронных компонентов, предоставляет возможность заказывать и получать с международных складов практически любой перечень компонентов в оптимальные для Вас сроки.

На всех этапах разработки и производства наши партнеры могут получить квалифицированную поддержку опытных инженеров.

Система менеджмента качества компании отвечает требованиям в соответствии с ГОСТ Р ИСО 9001, ГОСТ РВ 0015-002 и ЭС РД 009

### Офис по работе с юридическими лицами:

105318, г.Москва, ул.Щербаковская д.3, офис 1107, 1118, ДЦ «Щербаковский»

Телефон: +7 495 668-12-70 (многоканальный)

Факс: +7 495 668-12-70 (доб.304)

E-mail: [info@moschip.ru](mailto:info@moschip.ru)

Skype отдела продаж:

moschip.ru

moschip.ru\_4

moschip.ru\_6

moschip.ru\_9