

DC Connector, Plug, 6.3 mm, 2.00 mm, 2-pole, solder terminal

**Description**

- Solder terminal:
Screw-on mounting, from rear-side
- Low Voltage DC Plug and Socket
- DC Plug: 2-pole, straight

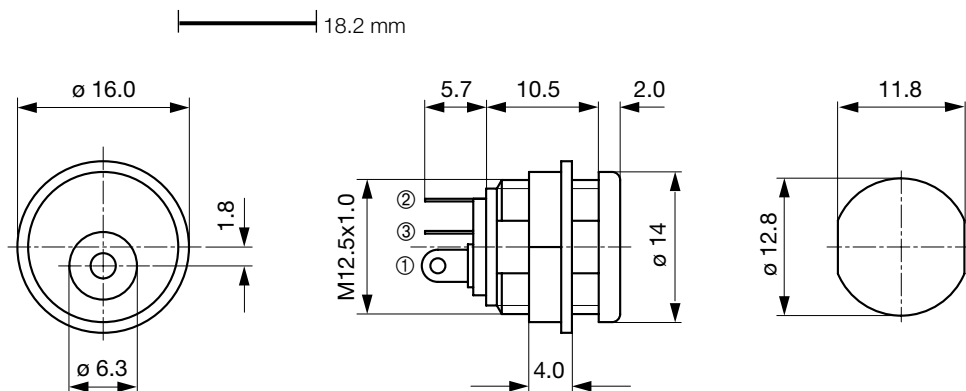
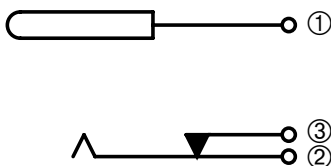
Weblinks

[pdf-datasheet](#), [html-datasheet](#), [General Product Information](#), [Approvals](#), [RoHS](#), [CHINA-RoHS](#), [Mating Connectors](#), [e-Shop](#), [SCHURTER-Stock-Check](#), [Distributor-Stock-Check](#)

Technical Data

Diameter	6.3 mm / 2.0 mm
Number of Poles	2-pole
Ratings DC	1 A / 12VDC
Dielectric Strength	500VDC
Insulation Resistance	> 100 MΩ @ 500VDC

Allowable Operation Temp.	-20°C to 70°C
Terminal	solder terminal silver plated
Mounting	Screw-on mounting wall thickness max. 5.5 mm
Style	straight
Lifetime	5000 Insertions

Dimensions**Diagrams****Variants**

Product group	Diameter [mm]	Number of Poles	Terminal	Order Number
DC Plug/Socket	6.3	2-pole	solder terminal	4840.2200

Packaging unit 250 Pcs

Mating Inlets/Plugs

Category / Description

[DC Plug/Socket Overview complete](#)



DC Connector, Plug, 5.5x2.1 mm, 2-pole, solder terminal	4840.1200
DC Connector, Plug, 5.5x2.1 mm, 2-pole, straight, with cable	4840.5200
DC Connector, Plug, 5.5x2.1 mm, 2-pole, angled, with cable	4840.5201

[DC Plug/Socket further types to 4840 DC-Stecker, verschiedene](#)

Данный компонент на территории Российской Федерации

Вы можете приобрести в компании MosChip.

Для оперативного оформления запроса Вам необходимо перейти по данной ссылке:

<http://moschip.ru/get-element>

Вы можете разместить у нас заказ для любого Вашего проекта, будь то серийное производство или разработка единичного прибора.

В нашем ассортименте представлены ведущие мировые производители активных и пассивных электронных компонентов.

Распределительные склады, находящиеся в России, Европе и в Китае, позволяют нам оперативно поставить необходимые компоненты в оптимальные для Вас сроки.

На всех этапах разработки и производства наши партнеры могут получить квалифицированную поддержку опытных инженеров.

Система менеджмента качества компании отвечает требованиям ISO 9001:2011

Офис по работе с юридическими лицами:

107023, г.Москва, Семеновский переулок, д.6, Бизнес-центр «АВС»

Телефон: +7 495 668-12-70 (многоканальный)

Факс: +7 495 668-12-70 (доб.304)

E-mail: info@moschip.ru

Skype отдела продаж:

moschip.ru_3	moschip.ru_6
moschip.ru_4	moschip.ru_7
moschip.ru_11	moschip.ru_8
moschip.ru_12	moschip.ru_9