

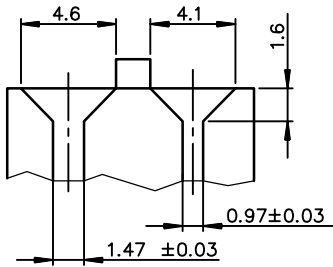
1

2

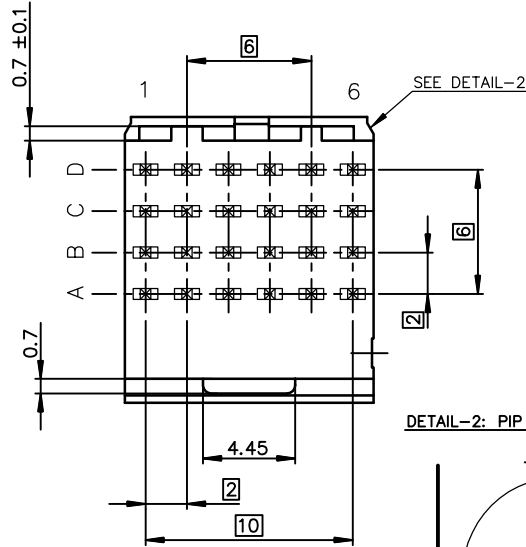
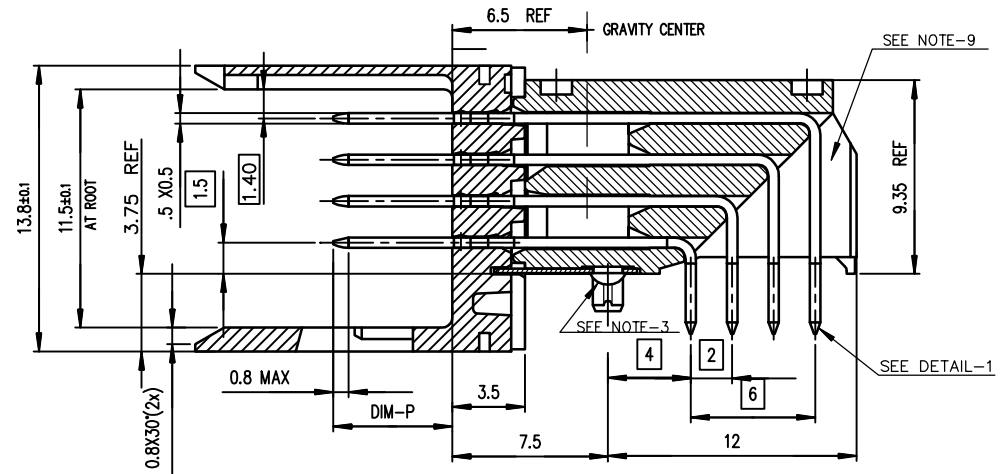
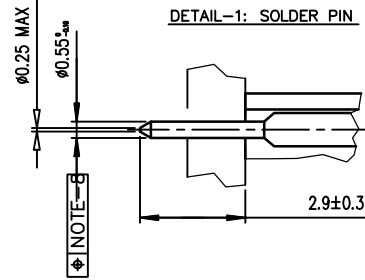
3

4

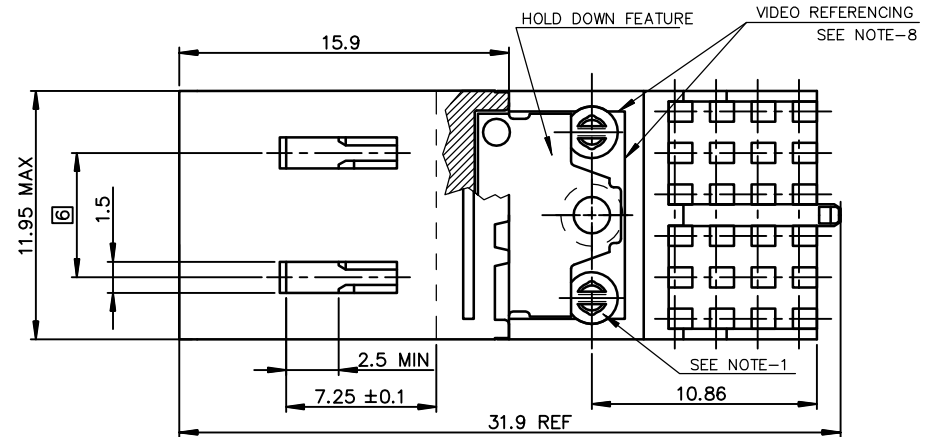
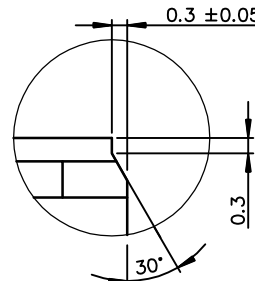
DETAIL-3: MATING SLOTS



DETAIL-1: SOLDER PIN



DETAIL-2: PIP CHAMFER SCALE 10/1



LEAD-FREEPART NUMBER	PERFORMANCE LEVEL
10114942-101LF	STANDARD P/N, See Prod. Spec GS-12-446

GENERAL CHARACTERISTICS AND ROHS INFORMATIONS:

See PRODUCT SPECIFICATION: GS-12-446

NOTE-1: SPRING PEGS WITH LOW INSERTION FORCE 20 N PER MODULE

RETENTION FORCE * 10 N PER MODULE

NOTE-2: ONE HEAT STAKE PEG FOR HDF FIXING

NOTE-3: USE EXISTING CABLE TO BOARD CODING KEYS

NOTE-4: PLATING ON MATING PART, SEE PRODUCT SPEC: GS-12-446

NOTE-5: PRODUCT MARKING = PRODUCT PART NUMBER + FCI+DATE CODE

NOTE-6: TRUE POS CONTROL WITH GRID GAUGE Ø0.65 + WEIGHT 10 N

TRUE POS TOLERANCES ACCORDING TO MOUNTING RANGE = ±0.35 (X AND Y)

NOTE-7: CENTRAL WALL WITH END REAR SUPPORT

NOTE-8: VIDEO REFERENCING ON LISIBLE+ACCURATE SHARP PLASTIC EDGES

OTHERS INFORMATIONS,SEE SHEET 2/3/4

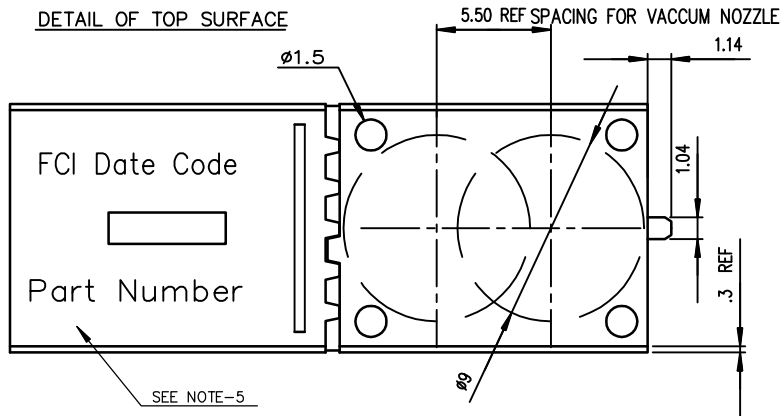
www.fciconnect.com		surface ISO 1302 ✓		tolerance std ISO 406 ISO 1101		projection		mm		
TOLERANCES UNLESS OTHERWISE SPECIFIED										
Dr	Heaven Cen	2010/05/21	ANGULAR	LINEAR	0.X	±0.3	size A3	Scale 4	mm	
Eng	Heaven Cen	2010/05/21			0.XX	±0.13				
Chr	PM Zheng	2010/05/21	0.XX	±2	0.XXX	±0.051	ECN			
Appr	Joseph Hsia	2010/05/21	Product family				METRAL	Spec ref -		
FCI		title METRAL RA HDR PIP CONVERG				dwg no 10114942		Rev. A		
		catalog no -				CUSTOMER		sheet 1 of 4		

rev	ecn no	dr	date
A	DG10-0186	CenH	2010/05/21

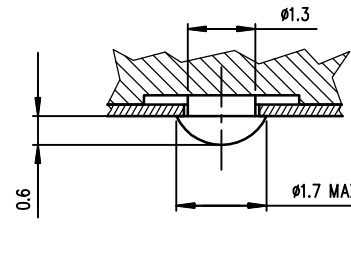


Copyright FCI

1
DETAIL OF TOP SURFACE



2
DETAIL OF CENTRAL HEAT STAKE PEG - SCALE 10/1

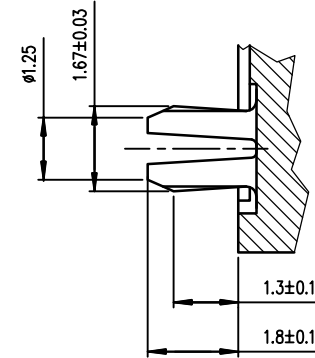
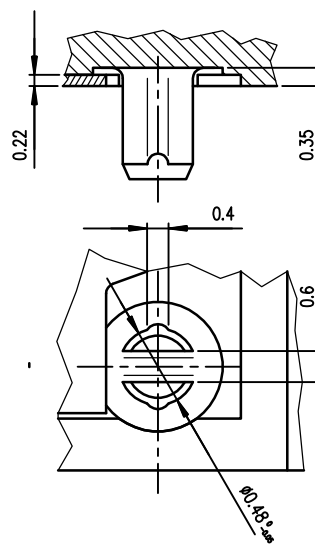
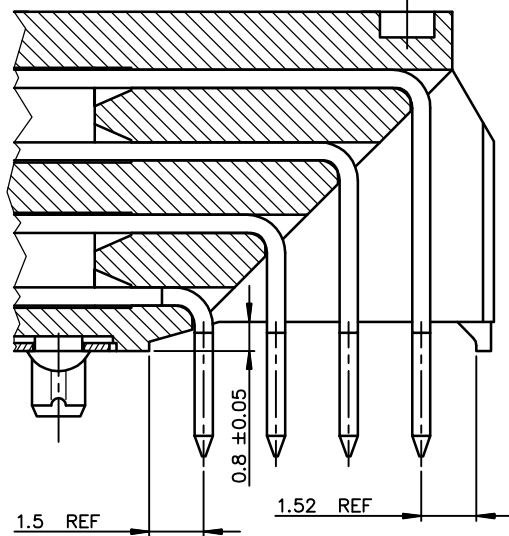


3 4
SPECIFIC DATAS: CONTACT LOADING SEE TABLE-1 & 2

TABLE-2

PART NUMBER	ROW	CONTACT CODE CONFIGURATION					
		1	2	3	4	5	6
10114942-X01LF	D	02	02	02	02	02	02
	C	02	02	02	02	02	02
	B	02	02	02	02	02	02
	A	02	02	02	02	02	02

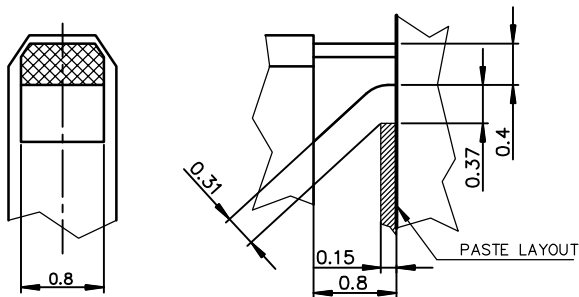
B
DETAIL OF STAND-OFF SCALE-7/1



CONTACT CODE	
DIM-P	
01	5.00
02	5.75
03	6.50
-	NO CONTACT

TABLE-1

C
DETAIL OF REAR SUPPORT SCALE-20/1



D
DETAIL OF RETENTION PEGS (2x) SCALE 10/1

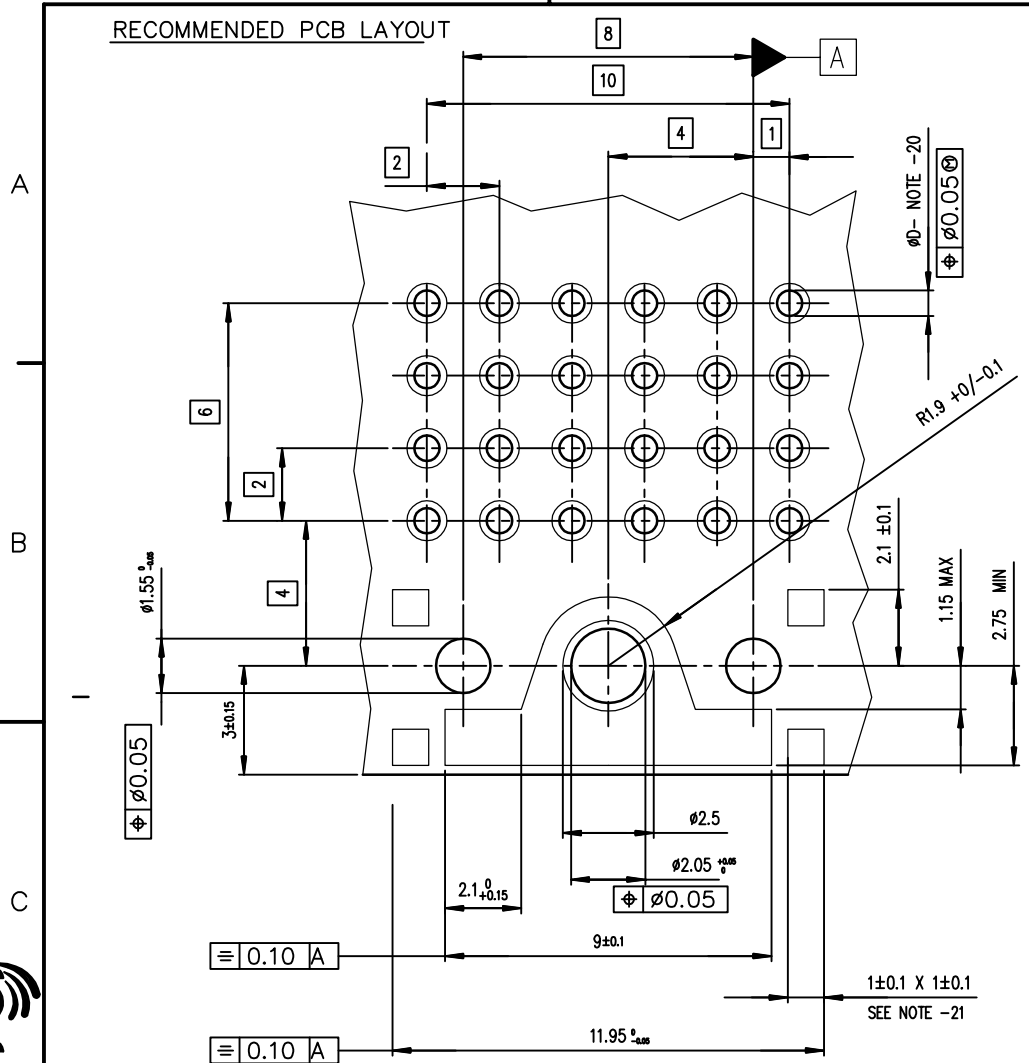
OTHERS INFORMATIONS, SEE DRW 1/-3/-4

www.fciconnect.com		surface ISO 1302		tolerance std ISO 406 ISO 1101		projection mm	
TOLERANCES UNLESS OTHERWISE SPECIFIED				ANGULAR		size A3	
Dr	Heaven Cen	2010/05/21	0.X	±0.3	Scale 4		
Eng	Heaven Cen	2010/05/21	0.XX	±0.13	ECN		
Chr	PM Zheng	2010/05/21	0.XX* ±2	0.XXX	Spec ref -		
Appr	Joseph Hsia	2010/05/21	Product family		METRAL		
FCI title		METRAL RA HDR PIP CONVERG			dwg no		Rev.
NB 4X6 - WITH HDF		-			10114942		A
catalog no		-			CUSTOMER		sheet 2 of 4

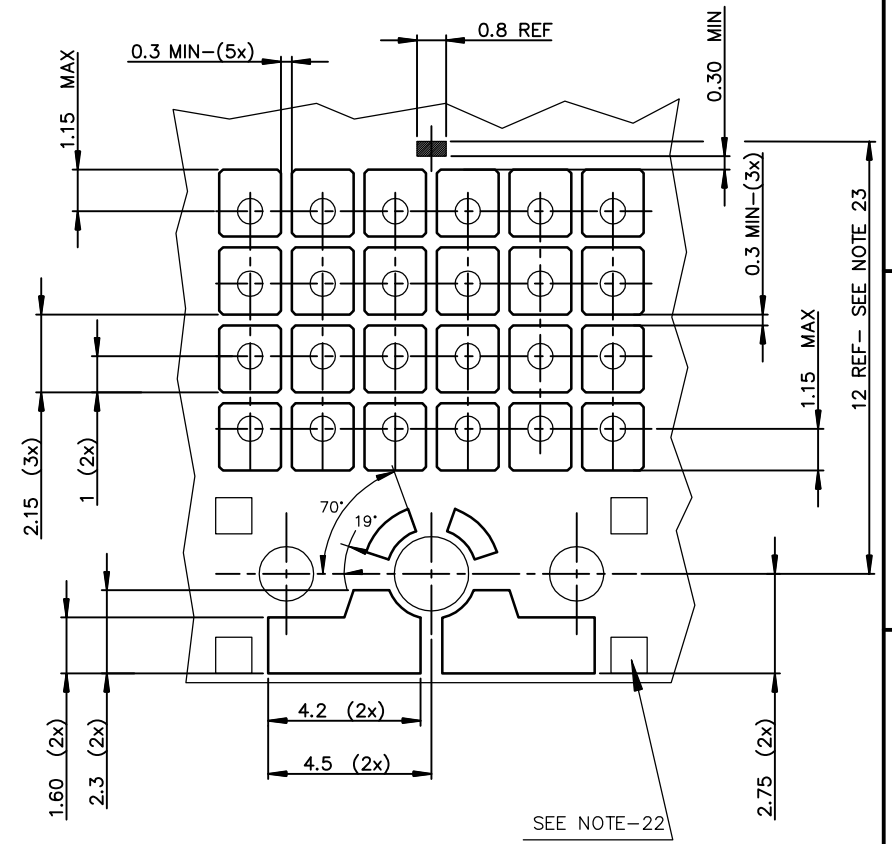


Copyright FCI.

RECOMMENDED PCB LAYOUT



RECOMMENDED STENCIL LAYOUT



Copyright FCI.

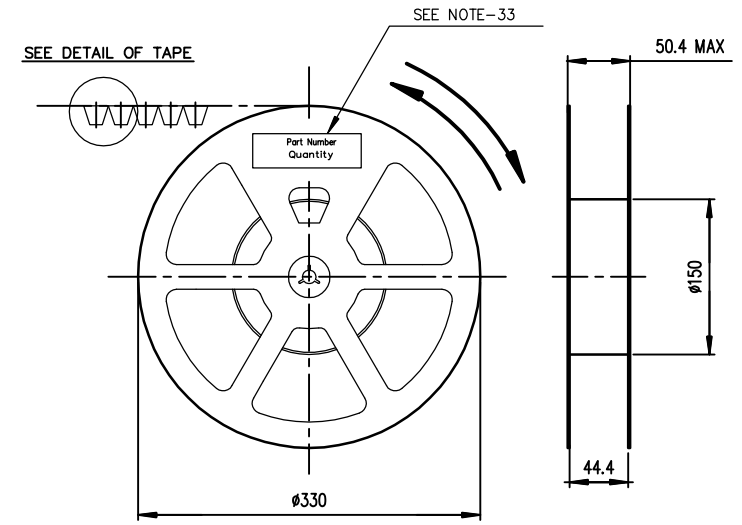
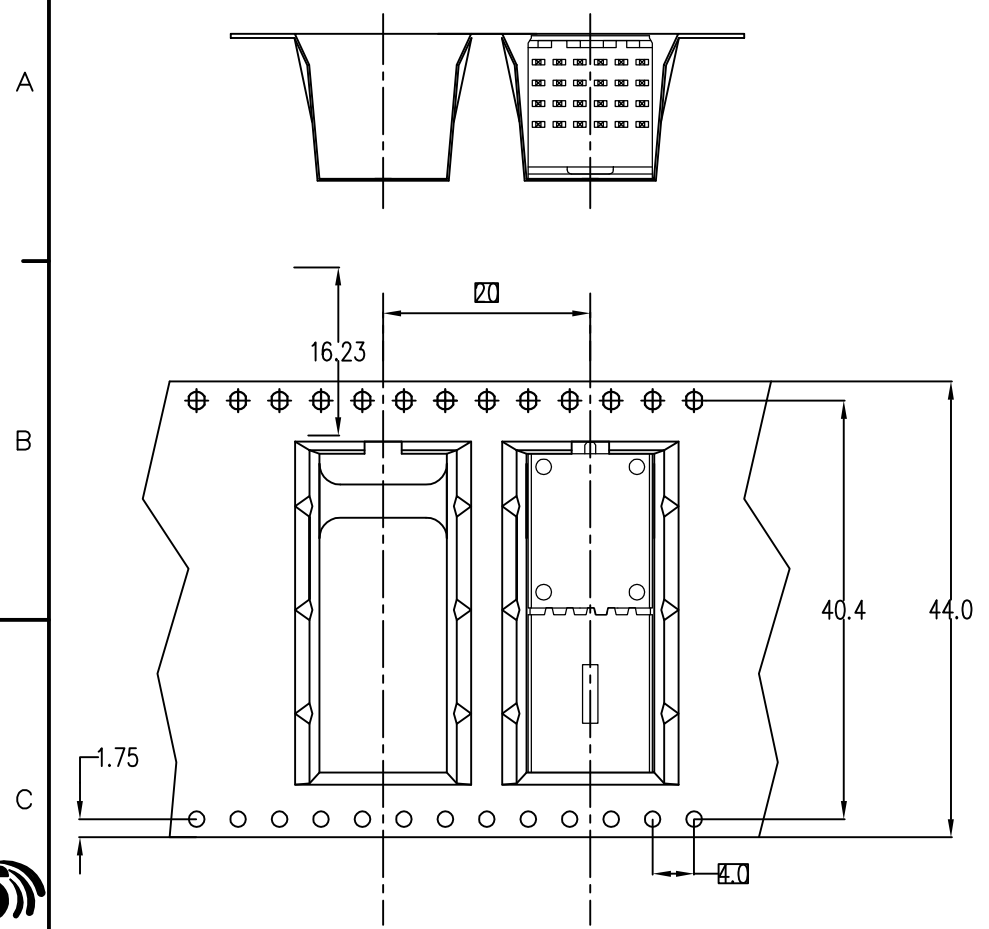
- NOTE-20: PTH DIMENSIONS - ϕ
 - DRILL DIAMETER = (0.85 REF) and Plating
 - See Product Spec : GS-12-446
- NOTE-21: 4 SQUARE REFERENCE PADS
- NOTE-22: NO PASTE ALLOWED ON 4 REFERENCE PADS
- NOTE-23: PRODUCT REAR SUPPORT LOCATION
- NOTE-24: RECOMMENDED PASTE THICKNESS = 0.15

OTHERS INFORMATIONS,SEE DRW SHEET 1/2/4

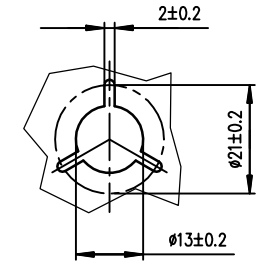
www.fciconnect.com		surface ISO 1302	tolerance std ISO 406 ISO 1101	projection mm
TOLERANCES UNLESS OTHERWISE SPECIFIED				
Dr	Heaven Cen	2010/05/21	ANGULAR	size A3
Eng	Heaven Cen	2010/05/21	LINEAR	Scale 7
Chr	PM Zheng	2010/05/21	0.xx' ±2	ECN
Appr	Joseph Hsia	2010/05/21	0.xxx ±	Spec ref -
Product family METRAL				Rev. A
title METRAL RA HDR PIP CONVERG NB 4X6 - WITH HDF		dwg no 10114942		sheet 3 of 4
catalog no		CUSTOMER		

PACKAGING SPECIFICATION

DETAIL OF REEL SCALE 1/5



DETAIL OF REEL HUB SCALE 1/1



- NOTE-30: REF SPECIFICATION: EIA-481-B
- NOTE-31: TAPE MATERIAL: PVC ANTISTATIC
SURFACE RESISTIVITY 10^{12} OHMS/SQUARE AFTER HEAT FORMING
CARRIER P/N: 10097632-006 COVER TAPE P/N:10097632-007
- NOTE-32: PACKAGING QTY: PACKAGING MATERIAL DETAIL INFORMATION PLEASE REFER TO DRAWING OF 10097632
- QTY PER REEL(P/N:10097632-005) = 120 PCS
- QTY PER BOX (P/N:10097632-004) = 6 REELS = 720 PCS
- NOTE-33: LABEL FOR IDENTIFICATION: PART NUMBER,DATE-CODE,TRACABILITY INFORMATIONS
- NOTE-34: RECYCLABLE MATERIAL FOR REEL + ANTISTATIC TREATMENT

OTHERS INFORMATIONS,SEE DRW 58360 SHEET 1/2/3

European Views

www.fciconnect.com		surface ISO 1302	tolerance std ISO 406 ISO 1101	projection mm
TOLERANCES UNLESS OTHERWISE SPECIFIED				
Dr	Heaven Cen	2010/05/21	ANGULAR	0.X ±0.3
Eng	Heaven Cen	2010/05/21	LINEAR	0.XX ±0.13
Chr	PM Zheng	2010/05/21	0.XX ±2	0.XXX ±0.051
Appr	Joseph Hsia	2010/05/21	Product family	METRAL
title METRAL RA HDR PIP CONVERG NB 4X6 - WITH HDF				size A3
catalog no				Scale 2
dwg no 10114942				ECN
Rev. A				Spec ref -
CUSTOMER				sheet 4 of 4



Copyright FCI

Данный компонент на территории Российской Федерации

Вы можете приобрести в компании MosChip.

Для оперативного оформления запроса Вам необходимо перейти по данной ссылке:

<http://moschip.ru/get-element>

Вы можете разместить у нас заказ для любого Вашего проекта, будь то серийное производство или разработка единичного прибора.

В нашем ассортименте представлены ведущие мировые производители активных и пассивных электронных компонентов.

Нашей специализацией является поставка электронной компонентной базы двойного назначения, продукции таких производителей как XILINX, Intel (ex.ALTERA), Vicor, Microchip, Texas Instruments, Analog Devices, Mini-Circuits, Amphenol, Glenair.

Сотрудничество с глобальными дистрибьюторами электронных компонентов, предоставляет возможность заказывать и получать с международных складов практически любой перечень компонентов в оптимальные для Вас сроки.

На всех этапах разработки и производства наши партнеры могут получить квалифицированную поддержку опытных инженеров.

Система менеджмента качества компании отвечает требованиям в соответствии с ГОСТ Р ИСО 9001, ГОСТ РВ 0015-002 и ЭС РД 009

Офис по работе с юридическими лицами:

105318, г.Москва, ул.Щербаковская д.3, офис 1107, 1118, ДЦ «Щербаковский»

Телефон: +7 495 668-12-70 (многоканальный)

Факс: +7 495 668-12-70 (доб.304)

E-mail: info@moschip.ru

Skype отдела продаж:

moschip.ru

moschip.ru_4

moschip.ru_6

moschip.ru_9