

THIS DRAWING IS UNPUBLISHED.

RELEASED FOR PUBLICATION

,19

© COPYRIGHT 19

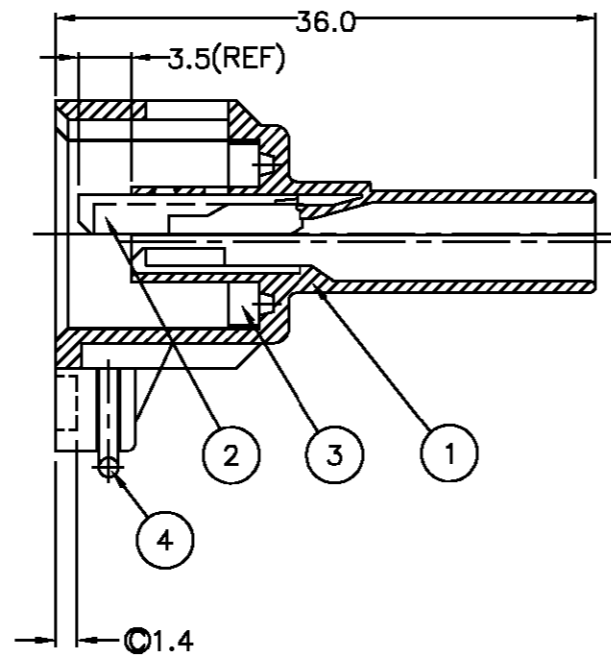
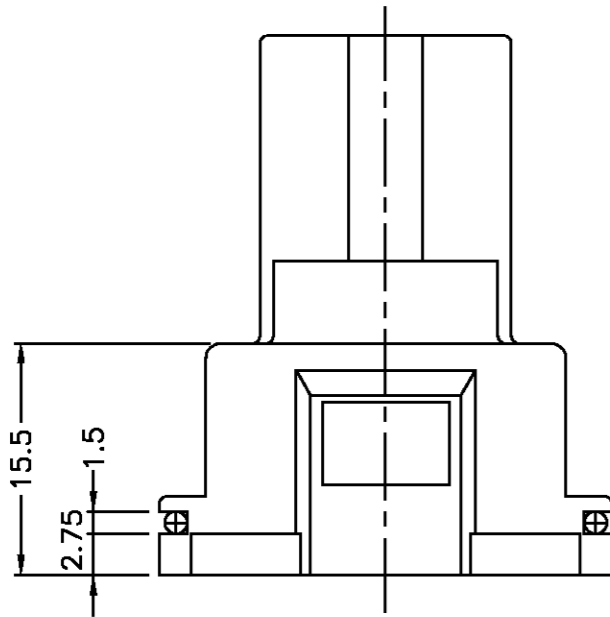
BY AMP INCORPORATED. ALL RIGHTS RESERVED.

LOC  
DS

DIST

REVISIONS

P	LTR	DESCRIPTION	DATE	DWN	APVD
O		RELEASED(ME95-200)	13/NOV '95	YD	JK
A		REVISED(RD96-302)	25/OCT '96	TD	CS
B		REVISED(RD97-205)	1/OCT '97	YD	JK
C		REVISED(RD98-063)	16/MAR '98	YD	CS
D		REVISED(FC00-0108-98)	8/DEC '98	YD	CS
E		REVISED(FC00-0081-99)	30/JUN '99	YD	CS



\* NOTES \*

- 1. APPLICABLE CONTACT P/NO: 927770/927766
- 2. APPLICABLE WIRE SEAL P/NO: 828904/828905/368064

P/NO	DESCRIPTION
368000-3 (D)	JPT 3P ASSY FOR HMC
368000-2 (B)	JPT 3P ASSY FOR CPS SENSOR
368000-1 (A)	JPT 3P ASSY FOR INJECTOR

NO	P/NO	DESCRIPTION	MATERIAL	COLOR	REQUIRED QTY
4	85388-1	SPRING	SUS 304		1
3	85384-2	SEAL RUBBER	SILICONE	BLUE	1
2	85207-1	SPACER	PBT	YELLOW	1
1	(D) 368001-3	JPT 3P HSG FOR HMC	PBT 30% GF	ROSE	1
1	(B) 368001-2	JPT 3P HSG FOR CPS SENSOR	PBT 30% GF	LIGHT BLUE	1
1	368001-1	JPT 3P HSG FOR INJECTOR	PBT 30% GF	BLACK	1

THIS DRAWING IS A CONTROLLED DOCUMENT FOR AMP INCORPORATED. IT IS SUBJECT TO CHANGE AND THE CONTROLLING ENGINEERING ORGANIZATION SHOULD BE CONTACTED FOR THE LATEST REVISION.

DIMENSIONS: MM		TOLERANCES UNLESS OTHERWISE SPECIFIED: 0<XX<10 ± 0.2 10<XX<30 ± 0.25 30<XX<100 ± 0.3 ANGLES ± 3°		DWN		AMP KOREA. kyungsan, korea	
3rd ANGLE PROJECTION		MATERIAL		CHK		NAME	
FINISH		WEIGHT		APVD		JPT 3P ASS'Y FOR INJECTOR	
		6.20g		PRODUCT SPEC		SIZE	
				APPLICATION SPEC		CAGE CODE	
				108-61000		DRAWING NO	
				114-18018		A3 00779 C- 368000	
				WEIGHT		SCALE	
						2/1	
						SHEET 1 OF 1	
						REV E	

## Данный компонент на территории Российской Федерации

### Вы можете приобрести в компании MosChip.

Для оперативного оформления запроса Вам необходимо перейти по данной ссылке:

<http://moschip.ru/get-element>

Вы можете разместить у нас заказ для любого Вашего проекта, будь то серийное производство или разработка единичного прибора.

В нашем ассортименте представлены ведущие мировые производители активных и пассивных электронных компонентов.

Нашей специализацией является поставка электронной компонентной базы двойного назначения, продукции таких производителей как XILINX, Intel (ex.ALTERA), Vicor, Microchip, Texas Instruments, Analog Devices, Mini-Circuits, Amphenol, Glenair.

Сотрудничество с глобальными дистрибьюторами электронных компонентов, предоставляет возможность заказывать и получать с международных складов практически любой перечень компонентов в оптимальные для Вас сроки.

На всех этапах разработки и производства наши партнеры могут получить квалифицированную поддержку опытных инженеров.

Система менеджмента качества компании отвечает требованиям в соответствии с ГОСТ Р ИСО 9001, ГОСТ РВ 0015-002 и ЭС РД 009

### Офис по работе с юридическими лицами:

105318, г.Москва, ул.Щербаковская д.3, офис 1107, 1118, ДЦ «Щербаковский»

Телефон: +7 495 668-12-70 (многоканальный)

Факс: +7 495 668-12-70 (доб.304)

E-mail: [info@moschip.ru](mailto:info@moschip.ru)

Skype отдела продаж:

moschip.ru

moschip.ru\_4

moschip.ru\_6

moschip.ru\_9