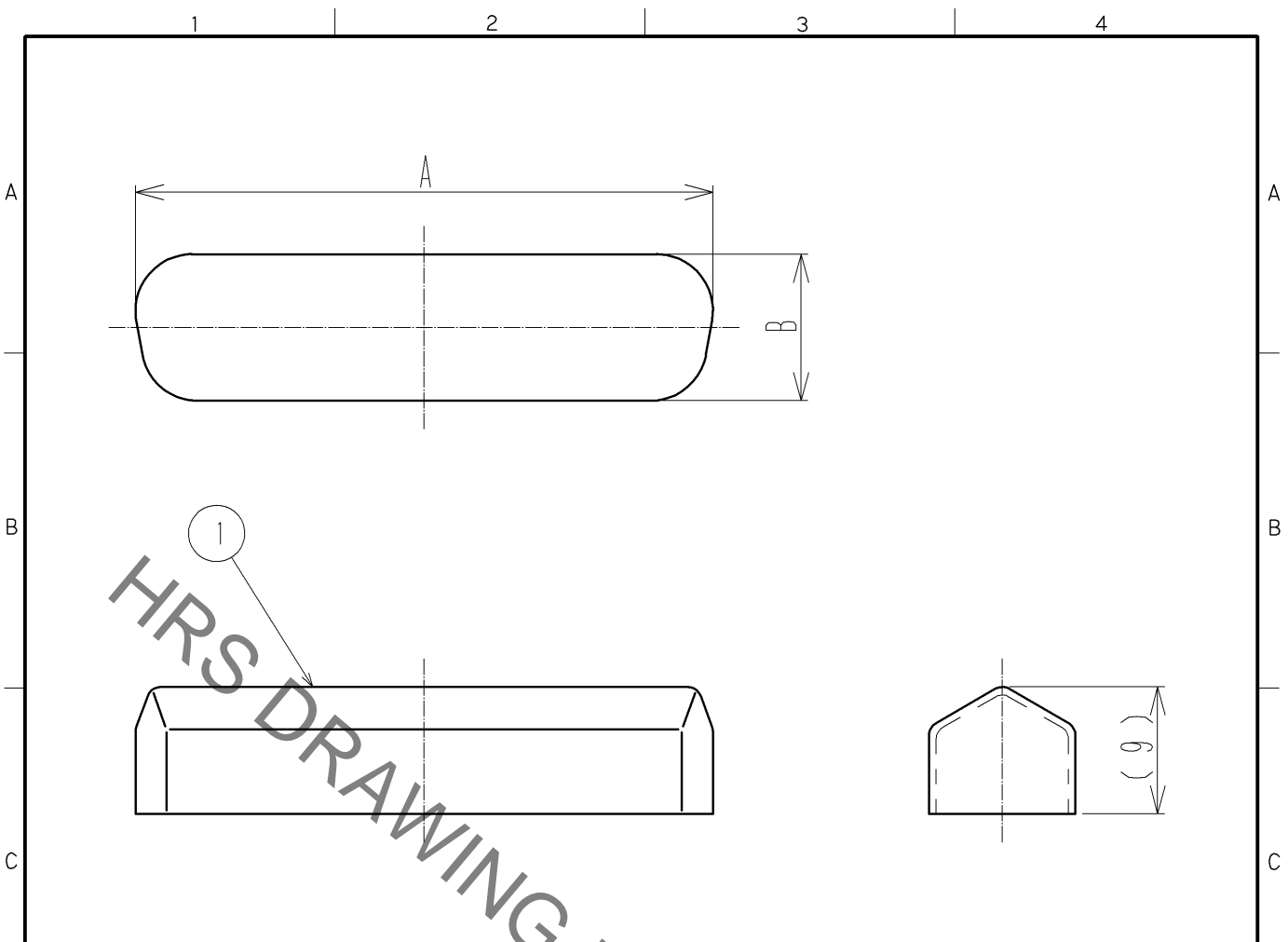


Jul.1.2019 Copyright 2019 HIROSE ELECTRIC CO., LTD. All Rights Reserved.  
 In case of consideration for using Automotive equipment / device which demand high reliability, kindly contact our sales window correspondents.



	CL No.	CONTACTS	PART No.	A	B
P	211-0777-7	9	DE-9P-DC1	18.7	10.2
	211-0778-0	15	DA-15P-DC1	27.0	10.2
	211-0779-2	25	DB-25P-DC1	41.0	10.4
	211-0780-1	37	DC-37P-DC1	57.7	10.6
	211-0781-4	50	DD-50P-DC1	55.0	13.3
S	211-0782-7	9	DE-9S-DC1	17.4	8.8
	211-0783-0	15	DA-15S-DC1	25.6	8.8
	211-0784-2	25	DB-25S-DC1	39.3	8.8
	211-0785-5	37	DC-37S-DC1	55.8	8.8
	211-0786-8	50	DD-50S-DC1	53.4	11.6

NOTE. 1. DIMENSIONS ARE FOR REFERENCE.  
 2. DUST CAP FOR MALE CONNECTOR IS NOT APPLICABLE TO THE CONNECTOR WITH LOCK METAL (LN).

1	POLYVINYLCHLORIDE	(BLUE)UL94V-2
NO.	MATERIAL	FINISH, REMARKS

UNITS mm		SCALE FREE	COUNT 	DESCRIPTION OF REVISIONS	DESIGNED	CHECKED	DATE
-------------	--	---------------	-----------	--------------------------	----------	---------	------

HIROSE ELECTRIC CO., LTD.	APPROVED :SR. KIKUTA	07. 11. 20	DRAWING NO.	EDC4-126646-00
	CHECKED :YH. ENAMI	07. 11. 20	PART NO.	D*-*-DC1
	DESIGNED :MT. ITANO	07. 11. 20	CODE NO.	
	DRAWN :MT. ITANO	07. 11. 20		

## Данный компонент на территории Российской Федерации

### Вы можете приобрести в компании MosChip.

Для оперативного оформления запроса Вам необходимо перейти по данной ссылке:

<http://moschip.ru/get-element>

Вы можете разместить у нас заказ для любого Вашего проекта, будь то серийное производство или разработка единичного прибора.

В нашем ассортименте представлены ведущие мировые производители активных и пассивных электронных компонентов.

Нашей специализацией является поставка электронной компонентной базы двойного назначения, продукции таких производителей как XILINX, Intel (ex.ALTERA), Vicor, Microchip, Texas Instruments, Analog Devices, Mini-Circuits, Amphenol, Glenair.

Сотрудничество с глобальными дистрибьюторами электронных компонентов, предоставляет возможность заказывать и получать с международных складов практически любой перечень компонентов в оптимальные для Вас сроки.

На всех этапах разработки и производства наши партнеры могут получить квалифицированную поддержку опытных инженеров.

Система менеджмента качества компании отвечает требованиям в соответствии с ГОСТ Р ИСО 9001, ГОСТ РВ 0015-002 и ЭС РД 009

### Офис по работе с юридическими лицами:

105318, г.Москва, ул.Щербаковская д.3, офис 1107, 1118, ДЦ «Щербаковский»

Телефон: +7 495 668-12-70 (многоканальный)

Факс: +7 495 668-12-70 (доб.304)

E-mail: [info@moschip.ru](mailto:info@moschip.ru)

Skype отдела продаж:

moschip.ru

moschip.ru\_4

moschip.ru\_6

moschip.ru\_9