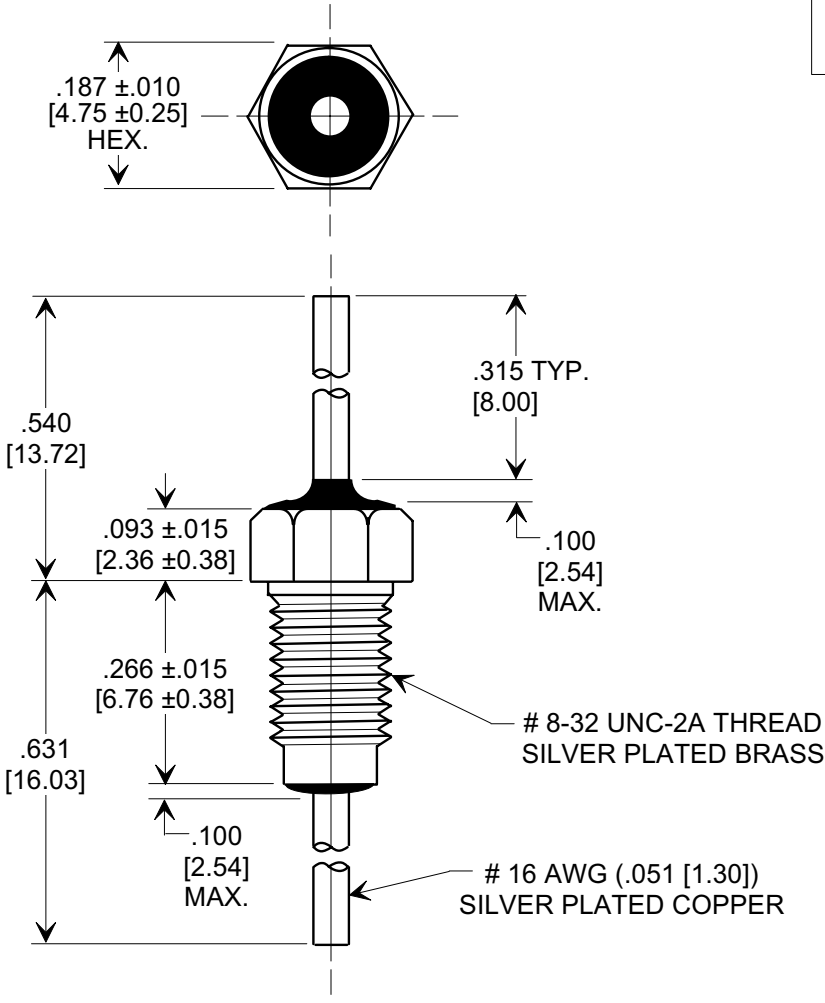
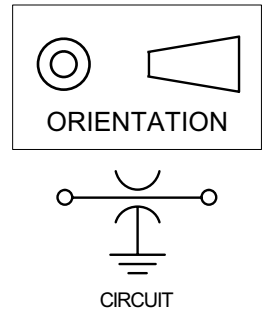


MARKETING SALES DRAWING

DIMENSIONS IN INCHES - DO NOT SCALE THIS DRAWING
DIMENSIONS IN METRIC - []

This drawing is the property of Tusonix, Inc., and may not be used, reproduced, published or disclosed to others without expressed authorization by Tusonix Inc.

**Electrical Testing
per Tusonix standard
test plans and Mil-Std-202
Test Methods.**



SPECIFICATIONS

TUSONIX STYLE:	2425-550
VALUE:	1000 pF
VALUE TOL.:	- 0%, +100%
TEMP. COEF.:	X7R
RATING:	100 VDC @ + 125°C
OPERATING RANGE:	-55°C TO +125°C
CURRENT (A)	20
INSULATION RESISTANCE:	10,000 MEGOHMS (MIN) @ 25 °C
DWV	600 VDC

NOTES:

1. SUPPLIED WITH SILVER PLATED HEX NUT AND LOCK WASHER.
2. MOUNTING TORQUE NOT TO EXCEED 5 lb-in MAX. [.565 N-m]
1. TUSONIX STANDARD PART NUMBER: 2425-550-X7R0-102P.
TUSONIX RoHS COMPLIANT PART NUMBER: 2425-550-X7R0-102P LF.
CUSTOMER MUST SPECIFY STANDARD OR RoHS PART NUMBER WHEN ORDERING.
3. PART MARKING: STANDARD PART: BLACK INK FOR TRADEMARK AND CAP. CODE. RoHS PART: GREEN FOR TRADEMARK AND CAP CODE.

REVISION RECORD	Original Release			
	C.O.			
	WAS SK 8038-057			
	L.E. 11-08-02			
	20021105-2-03	0		
	ADDED NOTES 2-4.			
	S.M. 02-10-06			
	20060109-5-06	1		

--TOLERANCES-- Unless Otherwise Specified	Title MINIATURE BUSHING FEED-THRU
DECIMAL ± .031 [0.79]	
ANGLES ±	Drawn S.M. 10-23-02 Scale 4 X
TUSONIX TUCSON, ARIZONA	Approved B.Mc. 10-23-02
	A 2425-550-X7R0-102P

Данный компонент на территории Российской Федерации

Вы можете приобрести в компании MosChip.

Для оперативного оформления запроса Вам необходимо перейти по данной ссылке:

<http://moschip.ru/get-element>

Вы можете разместить у нас заказ для любого Вашего проекта, будь то серийное производство или разработка единичного прибора.

В нашем ассортименте представлены ведущие мировые производители активных и пассивных электронных компонентов.

Нашей специализацией является поставка электронной компонентной базы двойного назначения, продукции таких производителей как XILINX, Intel (ex.ALTERA), Vicor, Microchip, Texas Instruments, Analog Devices, Mini-Circuits, Amphenol, Glenair.

Сотрудничество с глобальными дистрибьюторами электронных компонентов, предоставляет возможность заказывать и получать с международных складов практически любой перечень компонентов в оптимальные для Вас сроки.

На всех этапах разработки и производства наши партнеры могут получить квалифицированную поддержку опытных инженеров.

Система менеджмента качества компании отвечает требованиям в соответствии с ГОСТ Р ИСО 9001, ГОСТ РВ 0015-002 и ЭС РД 009

Офис по работе с юридическими лицами:

105318, г.Москва, ул.Щербаковская д.3, офис 1107, 1118, ДЦ «Щербаковский»

Телефон: +7 495 668-12-70 (многоканальный)

Факс: +7 495 668-12-70 (доб.304)

E-mail: info@moschip.ru

Skype отдела продаж:

moschip.ru

moschip.ru_4

moschip.ru_6

moschip.ru_9