

# Two-4-One™ Power Transformers

## Chassis Mount with Lead Wires



### Split Bobbin with High Isolation



Signal's 241-L transformers use a split bobbin that provides superior isolation and low capacitive coupling.

#### General Specifications

- Power - 2.4 VA to 100 VA
- Dielectric Strength - 2500 Vrms Hipot
- Primaries - Single or dual primaries (115V or 115/230 V - 50/60 Hz)
- Secondary - Single center tapped secondary
- Insulation - Class B (130° C) UL 1446 E66312

#### Compliant With

- UL 506 / UL 5085, CSA 22.2, #66.1

#### Lead Wires

- Hook up lead wire style UL1015, CSA TEW
- Rated 600V -40° to +105° C
- Passes UL VW-1 (flame test)
- All primary and secondary lead wires are 18AWG UL 1015
- All lead wires are 12" in length



| Part Number |               | Secondary RMS Rating | Part Number |               | Secondary RMS Rating |
|-------------|---------------|----------------------|-------------|---------------|----------------------|
| Single 115V | Dual 115/230V |                      | Single 115V | Dual 115/230V |                      |
| 241-3-10L   | Not Available | 10.0 VCT @ 0.25A     | 241-3-28L   | Not Available | 28 VCT @ 0.085A      |
| 241-4-10L   | DP-241-4-10L  | 10.0 VCT @ 0.60A     | 241-4-28L   | DP-241-4-28L  | 28 VCT @ 0.20A       |
| 241-5-10L   | DP-241-5-10L  | 10.0 VCT @ 1.2A      | 241-5-28L   | DP-241-5-28L  | 28 VCT @ 0.42A       |
| 241-6-10L   | DP-241-6-10L  | 10.0 VCT @ 3.0A      | 241-6-28L   | DP-241-6-28L  | 28 VCT @ 1.1A        |
| 241-7-10L   | DP-241-7-10L  | 10.0 VCT @ 5.0A      | 241-7-28L   | DP-241-7-28L  | 28 VCT @ 2.0A        |
| 241-8-10L   | DP-241-8-10L  | 10.0 VCT @ 10A       | 241-8-28L   | DP-241-8-28L  | 28 VCT @ 3.6A        |
| 241-3-12L   | Not Available | 12.6 VCT @ 0.20A     | 241-3-36L   | Not Available | 36 VCT @ 0.065A      |
| 241-4-12L   | DP-241-4-12L  | 12.6 VCT @ 0.50A     | 241-4-36L   | DP-241-4-36L  | 36 VCT @ 0.17A       |
| 241-5-12L   | DP-241-5-12L  | 12.6 VCT @ 1.0A      | 241-5-36L   | DP-241-5-36L  | 36 VCT @ 0.35A       |
| 241-6-12L   | DP-241-6-12L  | 12.6 VCT @ 2.5A      | 241-6-36L   | DP-241-6-36L  | 36 VCT @ 0.85A       |
| 241-7-12L   | DP-241-7-12L  | 12.6 VCT @ 4.0A      | 241-7-36L   | DP-241-7-36L  | 36 VCT @ 1.5A        |
| 241-8-12L   | DP-241-8-12L  | 12.6 VCT @ 8.0A      | 241-8-36L   | DP-241-8-36L  | 36 VCT @ 2.8A        |
| 241-3-16L   | Not Available | 16.0 VCT @ 0.15A     | 241-3-48L   | Not Available | 48 VCT @ 0.05A       |
| 241-4-16L   | DP-241-4-16L  | 16.0 VCT @ 0.40A     | 241-4-48L   | DP-241-4-48L  | 48 VCT @ 0.125A      |
| 241-5-16L   | DP-241-5-16L  | 16.0 VCT @ 0.80A     | 241-5-48L   | DP-241-5-48L  | 48 VCT @ 0.25A       |
| 241-6-16L   | DP-241-6-16L  | 16.0 VCT @ 2.0A      | 241-6-48L   | DP-241-6-48L  | 48 VCT @ 0.63A       |
| 241-7-16L   | DP-241-7-16L  | 16.0 VCT @ 3.5A      | 241-7-48L   | DP-241-7-48L  | 48 VCT @ 1.2A        |
| 241-8-16L   | DP-241-8-16L  | 16.0 VCT @ 6.25A     | 241-8-48L   | DP-241-8-48L  | 48 VCT @ 2.0A        |
| 241-3-20L   | Not Available | 20.0 VCT @ 0.12A     | 241-3-56    | Not Available | 56 VCT @ 0.045A      |
| 241-4-20L   | DP-241-4-20L  | 20.0 VCT @ 0.30A     | 241-4-56L   | DP-241-4-56L  | 56 VCT @ 0.11A       |
| 241-5-20L   | DP-241-5-20L  | 20.0 VCT @ 0.60A     | 241-5-56L   | DP-241-5-56L  | 56 VCT @ 0.22A       |
| 241-6-20L   | DP-241-6-20L  | 20.0 VCT @ 1.5A      | 241-6-56L   | DP-241-6-56L  | 56 VCT @ 0.54A       |
| 241-7-20L   | DP-241-7-20L  | 20.0 VCT @ 2.8A      | 241-7-56L   | DP-241-7-56L  | 56 VCT @ 1.00A       |
| 241-8-20L   | DP-241-8-20L  | 20.0 VCT @ 5.0A      | 241-8-56L   | DP-241-8-56L  | 56 VCT @ 1.8A        |
| 241-3-24L   | Not Available | 24.0 VCT @ 0.10A     | 241-3-120L  | Not Available | 120VCT @ 0.02A       |
| 241-4-24L   | DP-241-4-24L  | 24.0 VCT @ 0.25A     | 241-4-120L  | DP-241-4-120L | 120VCT @ 0.05A       |
| 241-5-24L   | DP-241-5-24L  | 24.0 VCT @ 0.50A     | 241-5-120L  | DP-241-5-120L | 120VCT @ 0.10A       |
| 241-6-24L   | DP-241-6-24L  | 24.0 VCT @ 1.25A     | 241-6-120L  | DP-241-6-120L | 120VCT @ 0.25A       |
| 241-7-24L   | DP-241-7-24L  | 24.0 VCT @ 2.4A      | 241-7-120L  | DP-241-7-120L | 120VCT @ 0.50A       |
| 241-8-24L   | DP-241-8-24L  | 24.0 VCT @ 4.0A      | 241-8-120L  | DP-241-8-120L | 120VCT @ 0.85A       |

Custom versions available upon request.

©2015 Signal Transformer Inc. Specifications subject to change without notice. 07.15



www.signaltransformer.com

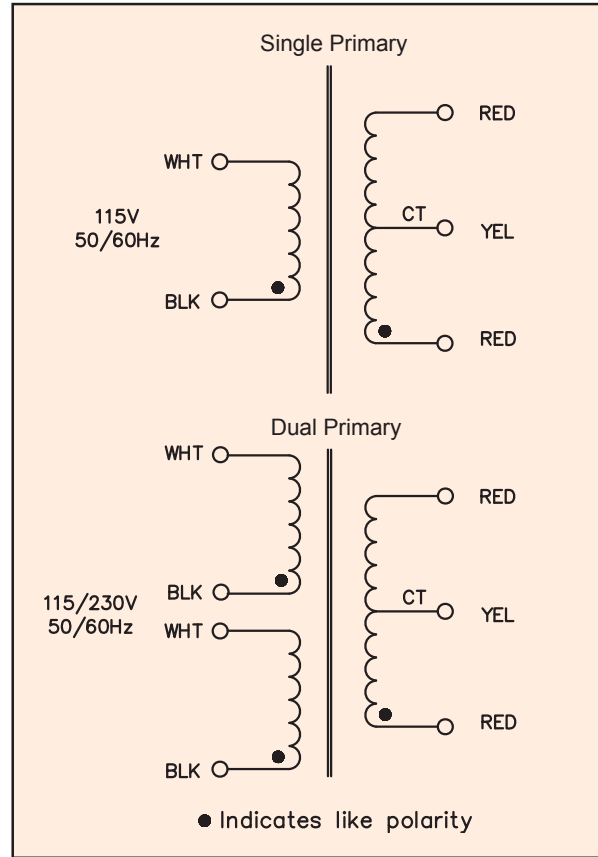
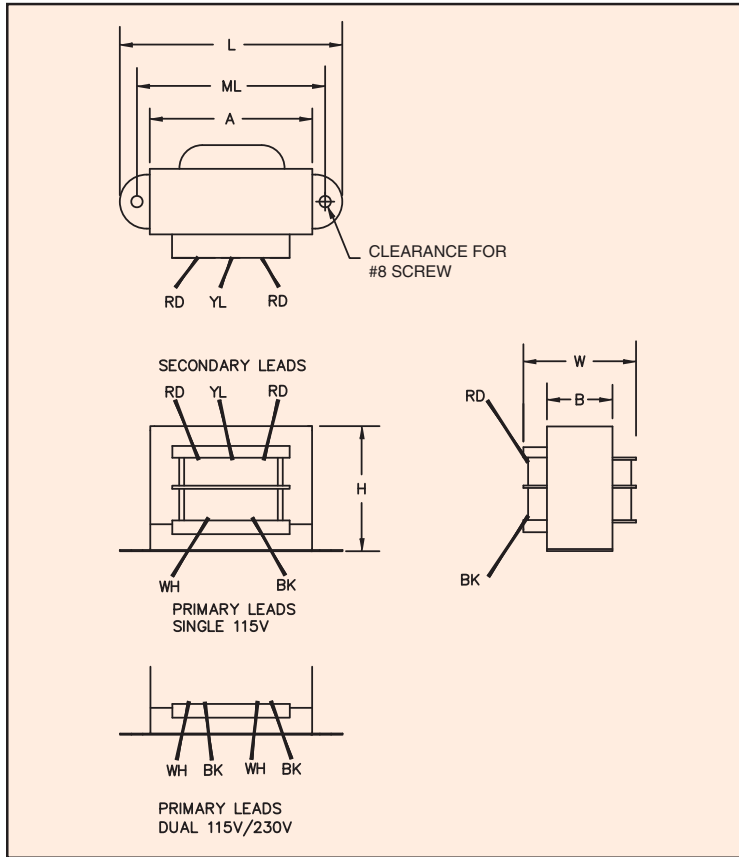
500 Bayview Avenue, Inwood, NY 11096  
 Toll Free 866-239-5777 • Tel 516-239-5777 • Fax 516-239-7208  
 sales@signaltransformer.com • techhelp@signaltransformer.com

# Two-4-One™ Power Transformers

## Chassis Mount with Lead Wires



Split Bobbin with High Isolation



| Size | VA  | Dimensions      |                |                |                |                |                | Weight         |
|------|-----|-----------------|----------------|----------------|----------------|----------------|----------------|----------------|
|      |     | L               | W              | H              | A              | B              | ML typ         |                |
|      |     | Inches (mm)     |                |                |                |                |                |                |
| 3    | 2.4 | 2.07<br>(52.6)  | 1.17<br>(29.6) | 1.23<br>(31.2) | 1.62<br>(41.3) | 0.59<br>(15.0) | 1.75<br>(44.5) | 0.25<br>(0.11) |
| 4    | 6   | 2.37<br>(60.3)  | 1.31<br>(33.3) | 1.43<br>(36.2) | 1.71<br>(43.4) | 0.72<br>(18.3) | 2.00<br>(50.8) | 0.44<br>(0.20) |
| 5    | 12  | 2.81<br>(71.4)  | 1.43<br>(36.3) | 1.69<br>(42.8) | 1.97<br>(49.9) | 0.89<br>(22.6) | 2.37<br>(60.3) | 0.7<br>(0.32)  |
| 6    | 30  | 3.25<br>(82.6)  | 1.74<br>(44.3) | 1.96<br>(49.8) | 2.35<br>(59.7) | 1.14<br>(28.9) | 2.81<br>(71.4) | 1.1<br>(0.50)  |
| 7    | 56  | 3.68<br>(93.5)  | 1.94<br>(49.2) | 2.28<br>(57.8) | 2.70<br>(68.4) | 1.14<br>(28.9) | 3.12<br>(79.4) | 1.7<br>(0.77)  |
| 8    | 100 | 4.03<br>(102.4) | 2.30<br>(58.5) | 2.58<br>(65.5) | 3.08<br>(78.2) | 1.43<br>(36.2) | 3.56<br>(90.4) | 2.75<br>(1.25) |

Custom versions available upon request.

©2015 Signal Transformer Inc. Specifications subject to change without notice. 07.15



500 Bayview Avenue, Inwood, NY 11096  
 Toll Free 866-239-5777 • Tel 516-239-5777 • Fax 516-239-7208  
 sales@signaltransformer.com • techhelp@signaltransformer.com

## Данный компонент на территории Российской Федерации

### Вы можете приобрести в компании MosChip.

Для оперативного оформления запроса Вам необходимо перейти по данной ссылке:

<http://moschip.ru/get-element>

Вы можете разместить у нас заказ для любого Вашего проекта, будь то серийное производство или разработка единичного прибора.

В нашем ассортименте представлены ведущие мировые производители активных и пассивных электронных компонентов.

Нашей специализацией является поставка электронной компонентной базы двойного назначения, продукции таких производителей как XILINX, Intel (ex.ALTERA), Vicor, Microchip, Texas Instruments, Analog Devices, Mini-Circuits, Amphenol, Glenair.

Сотрудничество с глобальными дистрибьюторами электронных компонентов, предоставляет возможность заказывать и получать с международных складов практически любой перечень компонентов в оптимальные для Вас сроки.

На всех этапах разработки и производства наши партнеры могут получить квалифицированную поддержку опытных инженеров.

Система менеджмента качества компании отвечает требованиям в соответствии с ГОСТ Р ИСО 9001, ГОСТ РВ 0015-002 и ЭС РД 009

### Офис по работе с юридическими лицами:

105318, г.Москва, ул.Щербаковская д.3, офис 1107, 1118, ДЦ «Щербаковский»

Телефон: +7 495 668-12-70 (многоканальный)

Факс: +7 495 668-12-70 (доб.304)

E-mail: [info@moschip.ru](mailto:info@moschip.ru)

Skype отдела продаж:

moschip.ru

moschip.ru\_4

moschip.ru\_6

moschip.ru\_9