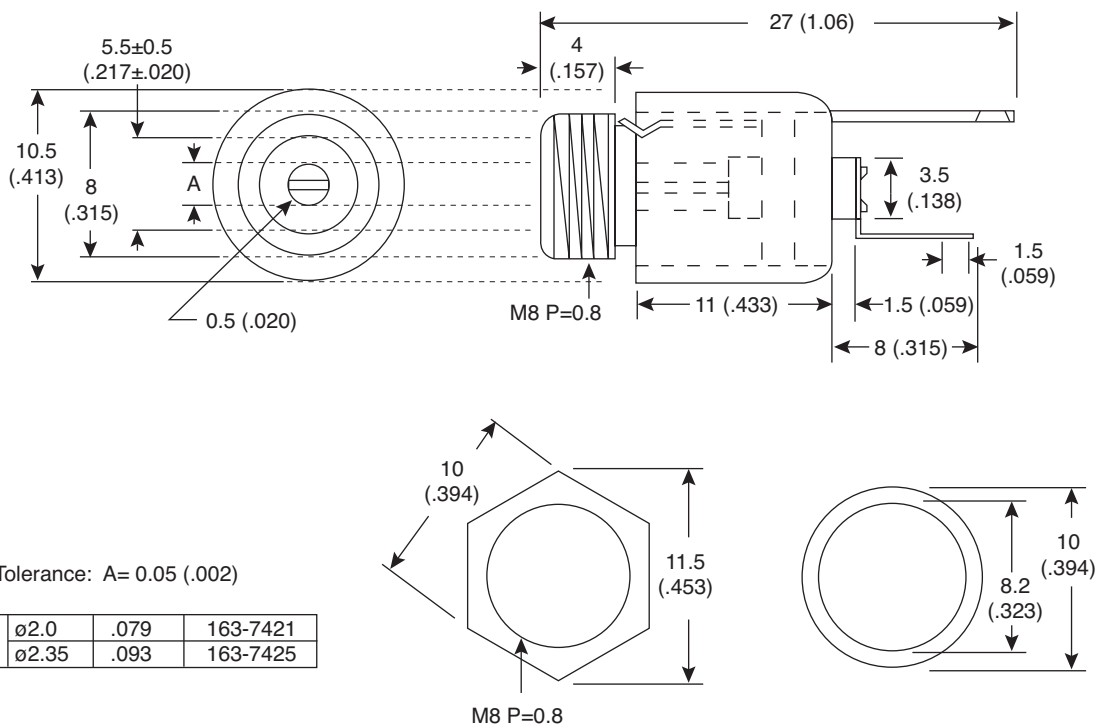


# Ring Lock DC Power Jacks

163-7421, 163-7425

**KOBI**CONN

Ring Lock DC Power Jacks



**DIMENSIONS: mm (In.)**

SPECIFICATIONS	
<b>Contact pin:</b>	nickel plated brass
<b>Contacts:</b>	nickel phosphor bronze
<b>Washer:</b>	nickel plated steel
<b>Nut:</b>	nickel plated brass
<b>Body:</b>	nickel plated brass
<b>Insulation:</b>	delrin
<b>Electrical:</b>	3.15-13.5V DC, 2A
<b>Maximum Panel Thickness:</b>	1-3mm

Date Last Revised: 4-26-06

Available from Mouser Electronics  
1-800-346-6873  
www.mouser.com

KC-300389

163-7421, 163-7425

## Данный компонент на территории Российской Федерации

### Вы можете приобрести в компании MosChip.

Для оперативного оформления запроса Вам необходимо перейти по данной ссылке:

<http://moschip.ru/get-element>

Вы можете разместить у нас заказ для любого Вашего проекта, будь то серийное производство или разработка единичного прибора.

В нашем ассортименте представлены ведущие мировые производители активных и пассивных электронных компонентов.

Нашей специализацией является поставка электронной компонентной базы двойного назначения, продукции таких производителей как XILINX, Intel (ex.ALTERA), Vicor, Microchip, Texas Instruments, Analog Devices, Mini-Circuits, Amphenol, Glenair.

Сотрудничество с глобальными дистрибьюторами электронных компонентов, предоставляет возможность заказывать и получать с международных складов практически любой перечень компонентов в оптимальные для Вас сроки.

На всех этапах разработки и производства наши партнеры могут получить квалифицированную поддержку опытных инженеров.

Система менеджмента качества компании отвечает требованиям в соответствии с ГОСТ Р ИСО 9001, ГОСТ РВ 0015-002 и ЭС РД 009

### Офис по работе с юридическими лицами:

105318, г.Москва, ул.Щербаковская д.3, офис 1107, 1118, ДЦ «Щербаковский»

Телефон: +7 495 668-12-70 (многоканальный)

Факс: +7 495 668-12-70 (доб.304)

E-mail: [info@moschip.ru](mailto:info@moschip.ru)

Skype отдела продаж:

moschip.ru

moschip.ru\_4

moschip.ru\_6

moschip.ru\_9