

Chip NTC Thermistor

ABNTC-0603

RoHS/RoHS II Compliant



1.6 x 0.8 x 0.8 mm

FEATURES:

- Large B constant for high temperature sensing capability
- Designed for high density
- Available in standard EIA compatible case size
- Internal electrode designed for enhanced reliability
- Excellent aging stability

APPLICATIONS:

- For temperature measurement or sensor: Digital thermometer, measuring instruments, temperature controller
- For temperature compensation: transistor circuit, TCXO, Crystal Oscillator
- LED lighting driver, Notebook, Cell Phone, Power Supplies, Disk Drive

STANDARD SPECIFICATIONS:

Operating Temperature: -55°C ~+125°C

Storage Temperature: -10°C ~ +40°C and RH 75% (Max.)

| Part Number | Resistance at 25°C R25 (kΩ) | B constant (25-50 °C) (K) | Max. Permissive Operating Current (25°C) (mA) | Thermal Time Constant | Dissipation Factor (mW/°C) | Rated Electric Power (mW) |
|-----------------------|--------------------------------|------------------------------|--|--------------------------|-------------------------------|------------------------------|
| ABNTC-0603-222Δ-3950□ | 2.2 | 3950 | 0.67 | <5sec | 1.0 | 100 |
| ABNTC-0603-302Δ-3950□ | 3.0 | 3950 | 0.55 | | | |
| ABNTC-0603-472Δ-3500□ | 4.7 | 3500 | 0.44 | | | |
| ABNTC-0603-472Δ-3950□ | 4.7 | 3950 | 0.46 | | | |
| ABNTC-0603-502Δ-3950□ | 5.0 | 3950 | 0.44 | | | |
| ABNTC-0603-682Δ-3950□ | 6.8 | 3950 | 0.38 | | | |
| ABNTC-0603-103Δ-3450□ | 10 | 3450 | 0.31 | | | |
| ABNTC-0603-103Δ-3950□ | 10 | 3950 | 0.33 | | | |
| ABNTC-0603-153Δ-3950□ | 15 | 3950 | 0.25 | | | |
| ABNTC-0603-223Δ-4050□ | 22 | 4050 | 0.21 | | | |
| ABNTC-0603-333Δ-4050□ | 33 | 4050 | 0.17 | | | |
| ABNTC-0603-473Δ-4150□ | 47 | 4150 | 0.14 | | | |
| ABNTC-0603-503Δ-4150□ | 50 | 4150 | 0.13 | | | |
| ABNTC-0603-683Δ-4150□ | 68 | 4150 | 0.12 | | | |
| ABNTC-0603-104Δ-4250□ | 100 | 4250 | 0.10 | | | |
| ABNTC-0603-154Δ-4300□ | 150 | 4300 | 0.08 | | | |
| ABNTC-0603-224Δ-4350□ | 220 | 4350 | 0.06 | | | |
| ABNTC-0603-334Δ-4400□ | 330 | 4400 | 0.05 | | | |
| ABNTC-0603-474J-4000F | 470 | 4000 | 0.04 | | | |
| ABNTC-0603-684Δ-4500□ | 680 | 4500 | 0.03 | | | |
| ABNTC-0603-135Δ-4700□ | 1300 | 4700 | 0.02 | | | |

Δ: Please specify the tolerance code of R25 (F=±1%, H=±3%, J=±5%, K=±10%).

□: Please specify the tolerance code of B value (F=±1%, H=±3%).

Test Conditions

Unless otherwise specified, the standard atmospheric conditions for measurement/test as:

- Ambient Temperature: 20±15°C
- Relative Humidity: 65±20%
- Air Pressure: 86 kPa to 106 kPa

Chip NTC Thermistor

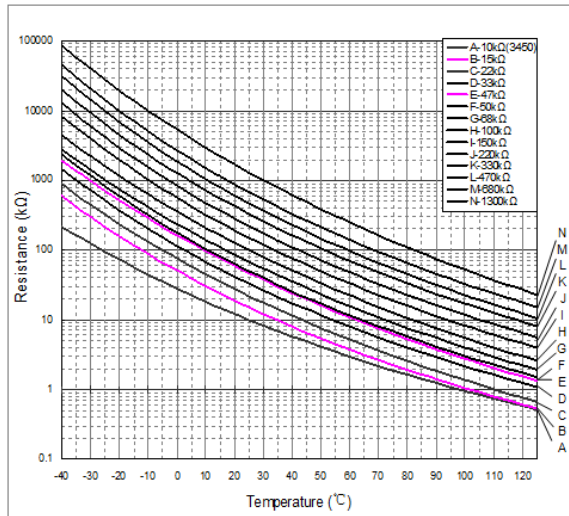
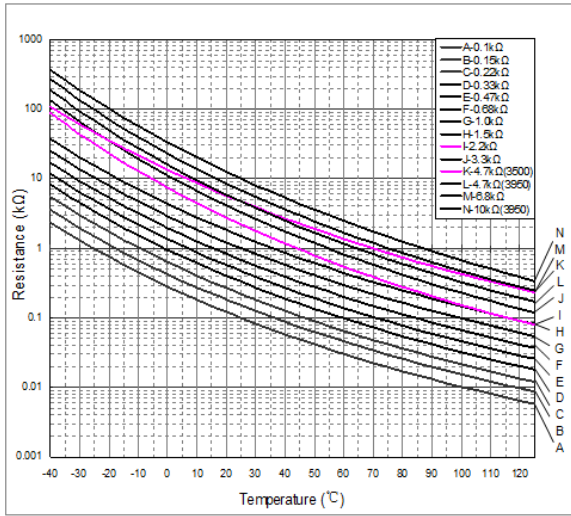
ABNTC-0603

RoHS/RoHS II Compliant



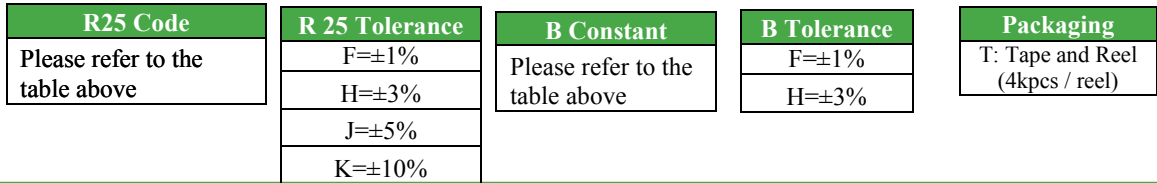
1.6 x 0.8 x 0.8 mm

ELECTRICAL CHARACTERISTICS CURVES

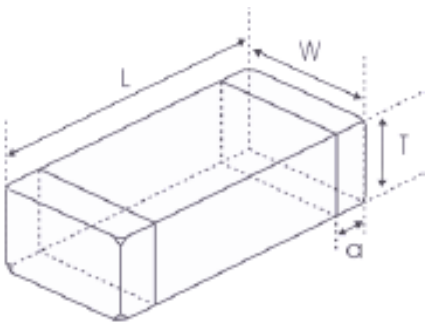


OPTIONS AND PART IDENTIFICATION:

ABNTC-0603- - - T

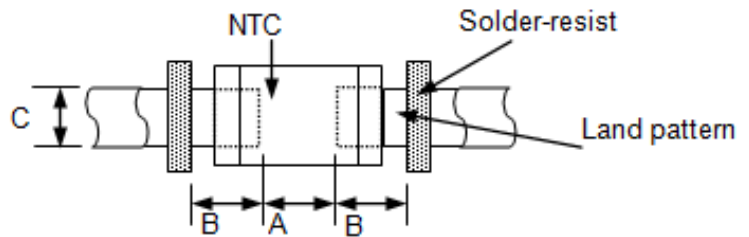


OUTLINE DIMENSION:



| L | W | T | a |
|----------|----------|----------|---------|
| 1.6±0.15 | 0.8±0.15 | 0.8±0.15 | 0.3±0.2 |

Recommended Land Pattern



| A | B | C |
|-----------|-----------|-----------|
| 0.60~0.80 | 0.60~0.80 | 0.60~0.80 |

Dimension: mm

Chip NTC Thermistor

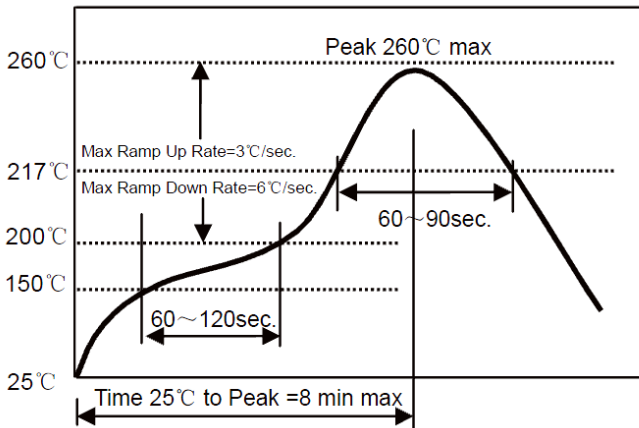
ABNTC-0603

RoHS/RoHS II Compliant



1.6 x 0.8 x 0.8 mm

REFLOW PROFILE:



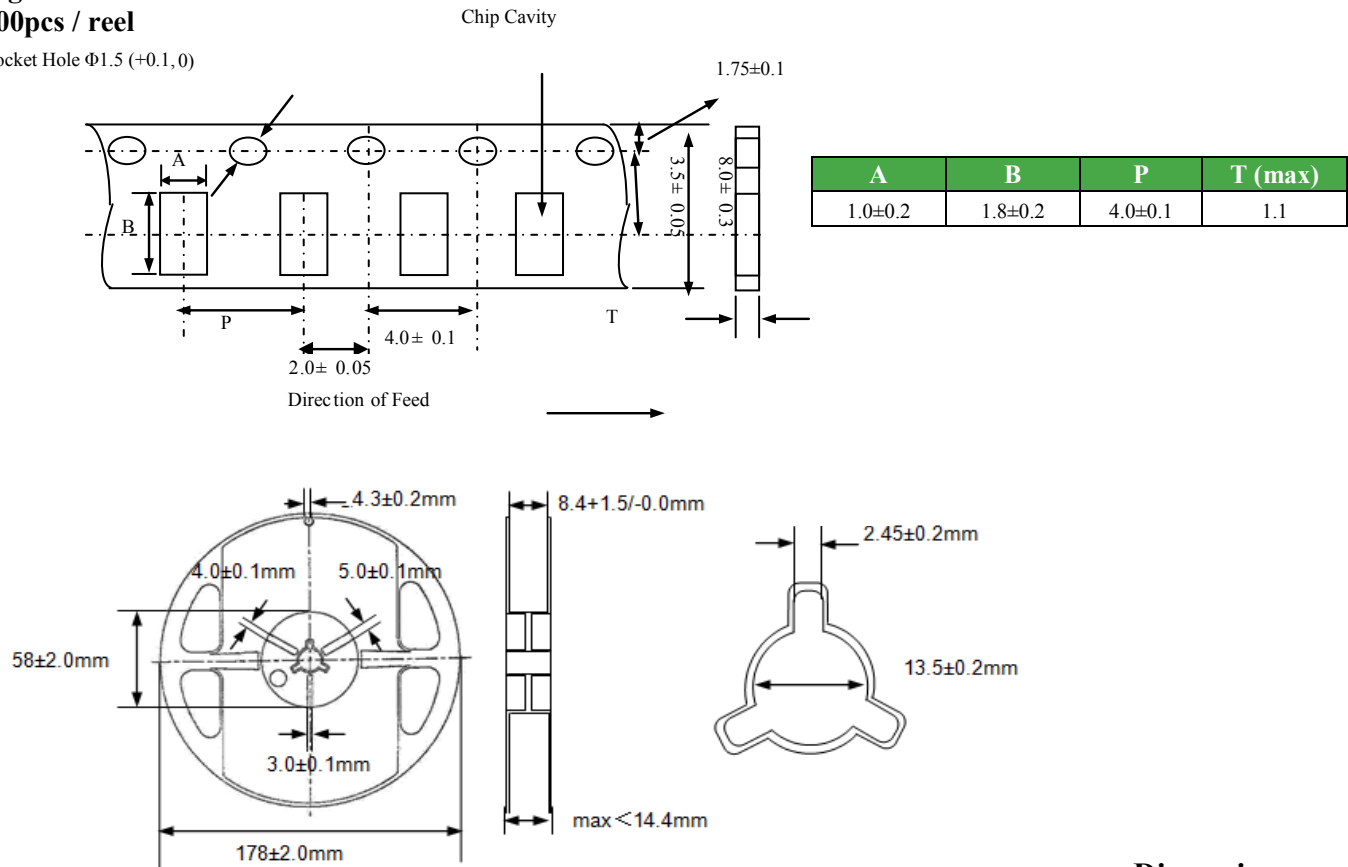
| | |
|-----------------------------|-------------------------------|
| Preheat Condition | 150 to 200 °C; 60 to 120 sec. |
| Allowed time above 217 °C | 60 to 90 sec. |
| Max temperature | 260 °C |
| Max time at max temperature | 10 sec. |
| Solder paste | Sn/3.0Ag/0.5Cu |
| Allowed Reflow time | 2x max. |

TAPE & REEL:

Packing

T: 4,000pcs / reel

Sprocket Hole $\Phi 1.5 (+0.1, 0)$



Dimension: mm

ATTENTION: Abracon Corporation's products are COTS – Commercial-Off-The-Shelf products; suitable for Commercial, Industrial and, where designated, Automotive Applications. Abracon's products are not specifically designed for Military, Aviation, Aerospace, Life-dependant Medical applications or any application requiring high reliability where component failure could result in loss of life and/or property. For applications requiring high reliability and/or presenting an extreme operating environment, written consent and authorization from Abracon Corporation is required. Please contact Abracon Corporation for more information.

ABRACON IS
ISO 9001:2008
CERTIFIED



Visit www.abracon.com for Terms & Conditions of Sale **Revised: 02.17.15**
30332 Esperanza, Rancho Santa Margarita, California 92688
tel 949-546-8000 | fax 949-546-8001 | www.abracon.com

Данный компонент на территории Российской Федерации

Вы можете приобрести в компании MosChip.

Для оперативного оформления запроса Вам необходимо перейти по данной ссылке:

<http://moschip.ru/get-element>

Вы можете разместить у нас заказ для любого Вашего проекта, будь то серийное производство или разработка единичного прибора.

В нашем ассортименте представлены ведущие мировые производители активных и пассивных электронных компонентов.

Нашей специализацией является поставка электронной компонентной базы двойного назначения, продукции таких производителей как XILINX, Intel (ex.ALTERA), Vicor, Microchip, Texas Instruments, Analog Devices, Mini-Circuits, Amphenol, Glenair.

Сотрудничество с глобальными дистрибьюторами электронных компонентов, предоставляет возможность заказывать и получать с международных складов практически любой перечень компонентов в оптимальные для Вас сроки.

На всех этапах разработки и производства наши партнеры могут получить квалифицированную поддержку опытных инженеров.

Система менеджмента качества компании отвечает требованиям в соответствии с ГОСТ Р ИСО 9001, ГОСТ РВ 0015-002 и ЭС РД 009

Офис по работе с юридическими лицами:

105318, г.Москва, ул.Щербаковская д.3, офис 1107, 1118, ДЦ «Щербаковский»

Телефон: +7 495 668-12-70 (многоканальный)

Факс: +7 495 668-12-70 (доб.304)

E-mail: info@moschip.ru

Skype отдела продаж:

moschip.ru

moschip.ru_4

moschip.ru_6

moschip.ru_9