

M 301LS28

M

DRAWING NUMBER

ISSUE

7
8
5

REVISIONS

A	CO15200	M B F	21 JUNE 65
B	SR 2756	OMW	3 MAR 67
C	CO25192	R E R	22 APR 69
D	CO68675	J D B	22 DEC 93
E	CO-77031	J D B	22 DEC 93

DRAWN

CHECK

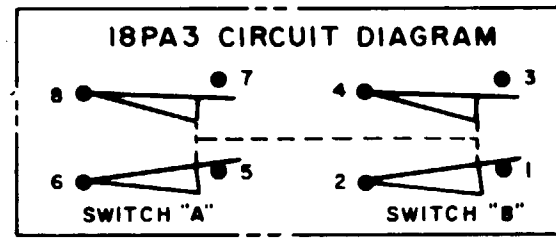
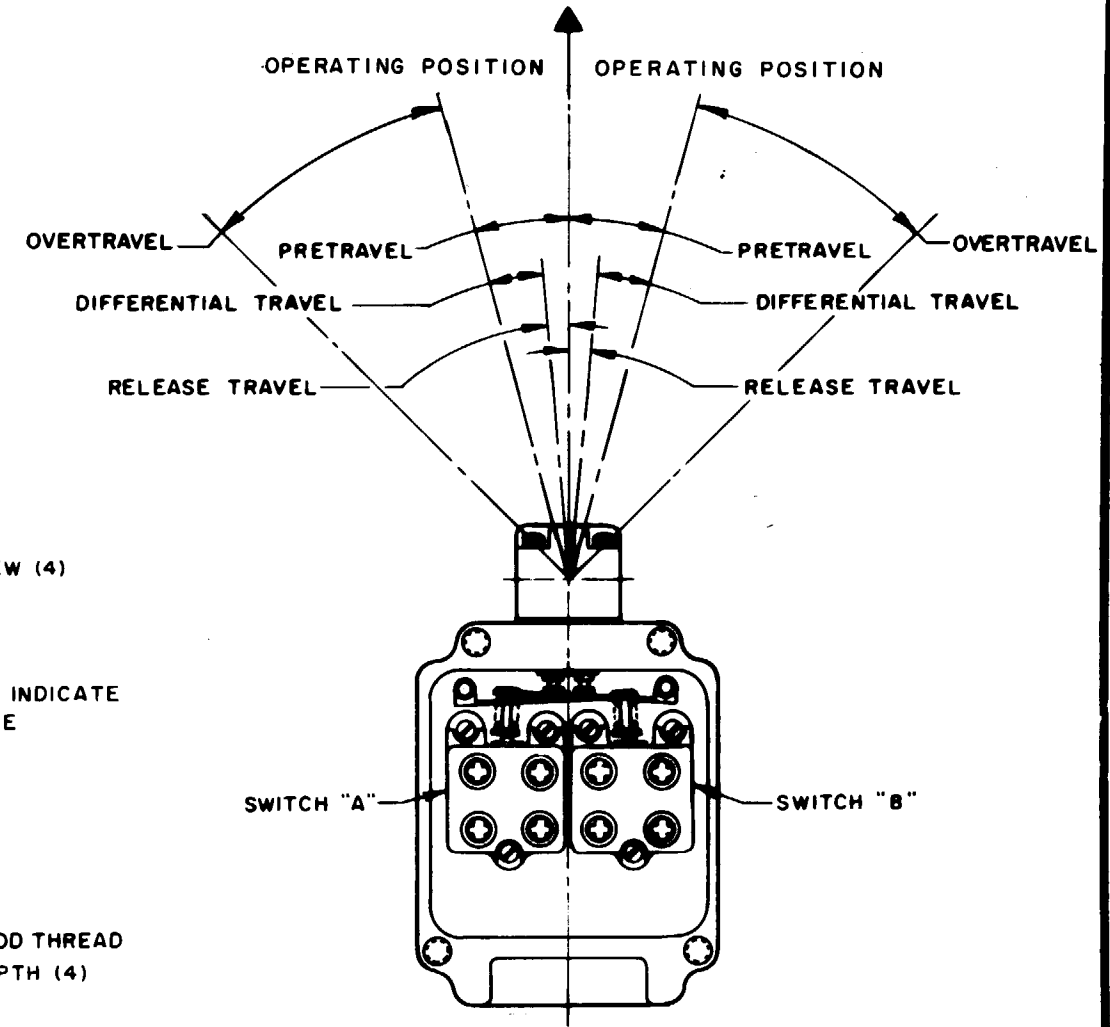
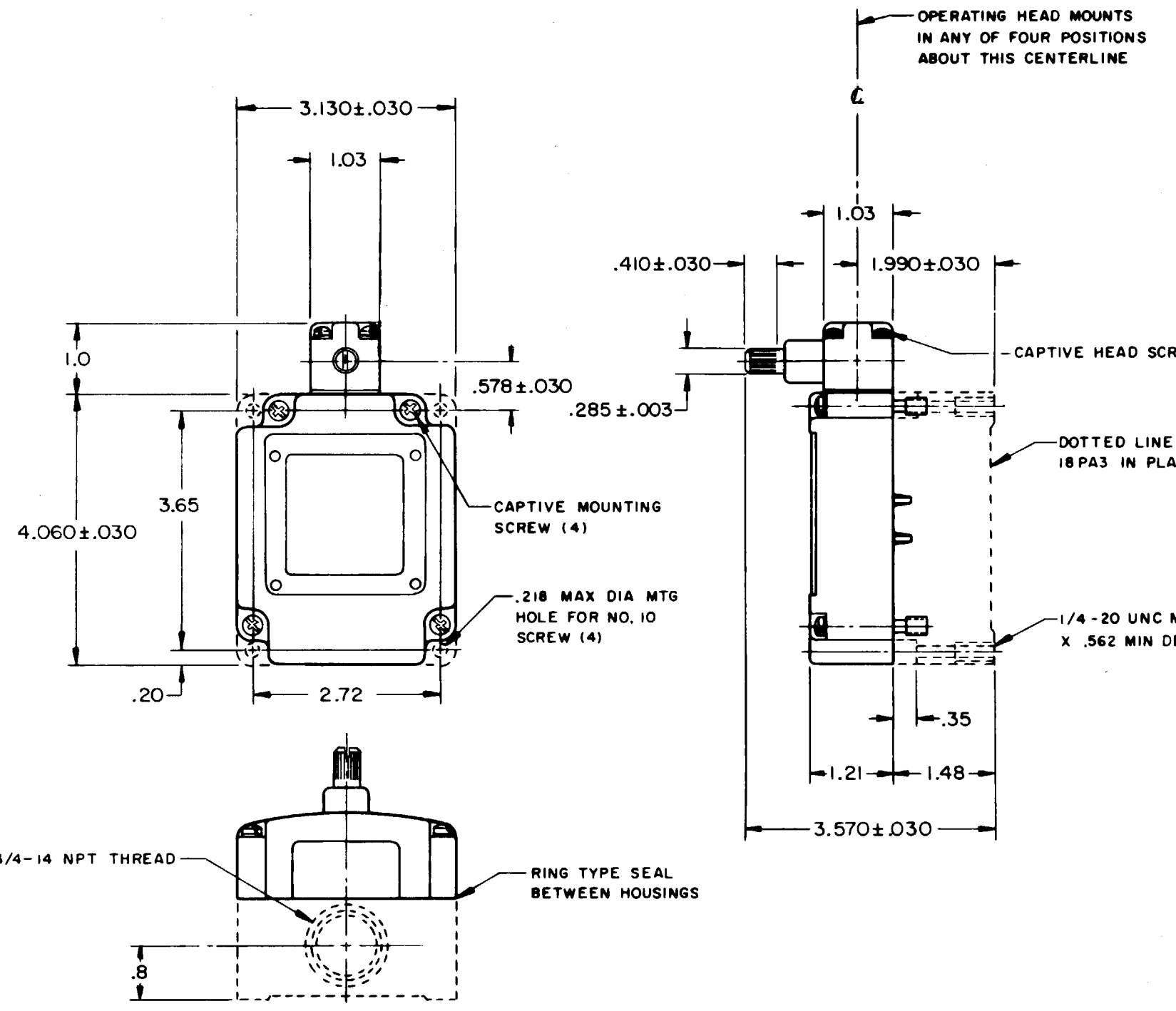
LSD

21 JUNE 65

M B F

FO-80378-003

REPLACES RELEASE NO. ETS SR 12756



THIS DRAWING COVERS A PROPRIETARY ITEM AND IS THE PROPERTY OF MICRO SWITCH, A DIVISION OF MINNEAPOLIS-HONEYWELL REGULATOR CO. THIS DRAWING IS NOT TO BE COPIED OR USED WITHOUT THE APPROVAL OF MICRO SWITCH.

CHARACTERISTICS

OPERATING FORCE	--- 7 1/2 IN LB MAX
FULL OVERTRAVEL FORCE	--- 9 IN LB MAX
RELEASE FORCE	--- 3/4 IN LB MIN
PRETRAVEL	--- 15° MAX
DIFFERENTIAL TRAVEL	--- 10° MAX
OVERTRAVEL	--- 30° MIN
RELEASE TRAVEL	--- 5° MIN
SWITCH-BASIC REPLACEMENT	--- 2MNG (2)

ELECTRICAL DATA

CONTACT ARRANGEMENT (SEE CIRCUIT DIAGRAM)

10A-120, 240, OR 480 VAC; 1/3 HP - 120 VAC
 3/4 HP - 240 VAC; 0.8A - 115 VDC; 0.4A - 230 VDC
 .1A - 550 VDC
 PILOT DUTY: 600 VAC MAX

SCALE 1/2 TO 1

DO NOT SCALE PRINT

UNLESS OTHERWISE NOTED
 DIMENSIONS ARE IN INCHES

TOLERANCES ARE:

ONE PLACE (.0)	± .030
TWO PLACE (.00)	± .015
THREE PLACE (.000)	± .005
ANGLES	±

WEIGHT

NOTE -

1 - SHAFT WILL OPERATE BOTH SWITCHES IN EITHER DIRECTION FROM NEUTRAL

2 - BASIC SWITCHES DO NOT NECESSARILY OPERATE SIMULTANEOUSLY

Данный компонент на территории Российской Федерации

Вы можете приобрести в компании MosChip.

Для оперативного оформления запроса Вам необходимо перейти по данной ссылке:

<http://moschip.ru/get-element>

Вы можете разместить у нас заказ для любого Вашего проекта, будь то серийное производство или разработка единичного прибора.

В нашем ассортименте представлены ведущие мировые производители активных и пассивных электронных компонентов.

Нашей специализацией является поставка электронной компонентной базы двойного назначения, продукции таких производителей как XILINX, Intel (ex.ALTERA), Vicor, Microchip, Texas Instruments, Analog Devices, Mini-Circuits, Amphenol, Glenair.

Сотрудничество с глобальными дистрибьюторами электронных компонентов, предоставляет возможность заказывать и получать с международных складов практически любой перечень компонентов в оптимальные для Вас сроки.

На всех этапах разработки и производства наши партнеры могут получить квалифицированную поддержку опытных инженеров.

Система менеджмента качества компании отвечает требованиям в соответствии с ГОСТ Р ИСО 9001, ГОСТ РВ 0015-002 и ЭС РД 009

Офис по работе с юридическими лицами:

105318, г.Москва, ул.Щербаковская д.3, офис 1107, 1118, ДЦ «Щербаковский»

Телефон: +7 495 668-12-70 (многоканальный)

Факс: +7 495 668-12-70 (доб.304)

E-mail: info@moschip.ru

Skype отдела продаж:

moschip.ru

moschip.ru_4

moschip.ru_6

moschip.ru_9