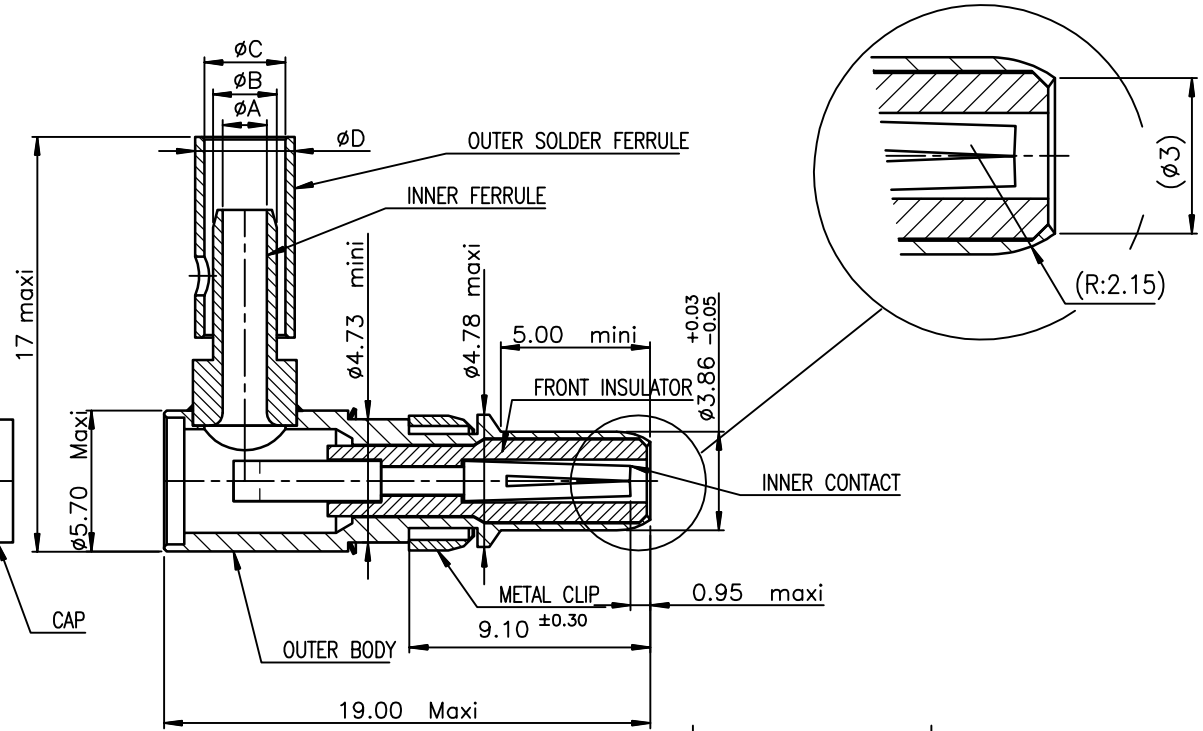


A
B
C
D



ELECTRICAL CHARACTERISTICS

- Impedance: 50 Ohm
- Working frequency: 1GHz max
- Dielectric with standing voltage: 600V
- Insulation resistance 5000: 14 Ohm
- Contact resistance < 5 mOhm
- Insertion loss: < 0.2 dB

MECHANICAL CHARACTERISTICS

- Mating force per set of contact 0.4 N to 9 N
- Mating endurance 500
- Temperature -55° to +125 °C

TOOLING

- Coaxial contact extraction tool 8630-07A

| | | | | | | |
|-----------------|----------------------------------|--------------------|---------------------|--------------------|---------------------|-------------------------------------|
| DM537415000NCLF | RIGHT ANGLE MALE COAXIAL CONTACT | 1.00 | 1.75 | 2.32 | 3.20 | RG 178 B/U RG 196 A/U KX 21 A |
| PART NUMBER | DESIGNATION | $\phi A^{+0.10}_0$ | $\phi B^{\pm 0.05}$ | $\phi C^{+0.10}_0$ | $\phi D^{\pm 0.10}$ | CABLE REF. |



Copyright FCI.

NOTE:RoHS INFORMATIONS

- The "LF" product meets European union Directives and other country regulations as described in GS-22-008.
- The product is not intended to be exposed to a manufacturing solder process.
- Packaging spec: see GS-14-920.

| rev | ecn no | dr | date |
|-----|-----------|-----|------------|
| A | LS05-0086 | MPE | 2005/10/12 |
| B | LS05-0107 | MPE | 2005/12/20 |
| C | LS07-0001 | MPE | 2007/01/09 |
| D | LS07-0114 | MPE | 2007/04/24 |
| E | F10-0086 | LSA | 2010/08/20 |
| - | - | - | - |
| - | - | - | - |

| | | | | | |
|--|--------|-----------------------|-----------------------------------|-------------------------|--------------|
| www.fciconnect.com | | surface ISO 1302 ✓ | tolerance std ISO 406 ISO 1101 | projection A3 | mm ↔ |
| TOLERANCES UNLESS OTHERWISE SPECIFIED | | | | | |
| Dr | PESSON | 2005/10/12 | ANGULAR | 0.X | ±0.1 |
| Eng | PESSON | 2005/10/12 | LINEAR | 0.XX | ±0.1 |
| Chr | LEGARE | 2005/10/12 | 0.XX ±2 | 0.XXX | ±0.1 |
| Appr | LEGARE | 2005/10/12 | Product family D-SUB Spec ref - | | |
| title RIGHT ANGLE MALE COAXIAL CONTACT SOLDER TO CABLE | | | | dwg no C01-8639-2148 | Rev. E |
| catalog no | | | | CUSTOMER | sheet 1 of 1 |

Данный компонент на территории Российской Федерации

Вы можете приобрести в компании MosChip.

Для оперативного оформления запроса Вам необходимо перейти по данной ссылке:

<http://moschip.ru/get-element>

Вы можете разместить у нас заказ для любого Вашего проекта, будь то серийное производство или разработка единичного прибора.

В нашем ассортименте представлены ведущие мировые производители активных и пассивных электронных компонентов.

Нашей специализацией является поставка электронной компонентной базы двойного назначения, продукции таких производителей как XILINX, Intel (ex.ALTERA), Vicor, Microchip, Texas Instruments, Analog Devices, Mini-Circuits, Amphenol, Glenair.

Сотрудничество с глобальными дистрибьюторами электронных компонентов, предоставляет возможность заказывать и получать с международных складов практически любой перечень компонентов в оптимальные для Вас сроки.

На всех этапах разработки и производства наши партнеры могут получить квалифицированную поддержку опытных инженеров.

Система менеджмента качества компании отвечает требованиям в соответствии с ГОСТ Р ИСО 9001, ГОСТ РВ 0015-002 и ЭС РД 009

Офис по работе с юридическими лицами:

105318, г.Москва, ул.Щербаковская д.3, офис 1107, 1118, ДЦ «Щербаковский»

Телефон: +7 495 668-12-70 (многоканальный)

Факс: +7 495 668-12-70 (доб.304)

E-mail: info@moschip.ru

Skype отдела продаж:

moschip.ru

moschip.ru_4

moschip.ru_6

moschip.ru_9