

End cover - D-MSBV 2,5-F - 3251021

Please be informed that the data shown in this PDF Document is generated from our Online Catalog. Please find the complete data in the user's documentation. Our General Terms of Use for Downloads are valid (<http://phoenixcontact.com/download>)



End cover, Length: 32 mm, Width: 4 mm, Color: gray



Key Commercial Data

| | |
|--------------------------------------|----------|
| Packing unit | 1 pc |
| Minimum order quantity | 50 pc |
| Weight per Piece (excluding packing) | 1.6 g |
| Custom tariff number | 85389099 |
| Country of origin | China |

Technical data

General

| | |
|--|------|
| Color | gray |
| Flammability rating according to UL 94 | V0 |

Dimensions

| | |
|-----------------|-------|
| Width | 4 mm |
| End cover width | 4 mm |
| Length | 32 mm |
| Height NS 15 | 30 mm |

Standards and Regulations

| | |
|--|----|
| Flammability rating according to UL 94 | V0 |
|--|----|

Classifications

eCl@ss

| | |
|------------|----------|
| eCl@ss 4.0 | 27141199 |
|------------|----------|

End cover - D-MSBV 2,5-F - 3251021

Classifications

eCl@ss

| | |
|------------|----------|
| eCl@ss 4.1 | 27141199 |
| eCl@ss 5.0 | 27141145 |
| eCl@ss 5.1 | 27141145 |
| eCl@ss 6.0 | 27141133 |
| eCl@ss 7.0 | 27141133 |
| eCl@ss 8.0 | 27141133 |

ETIM

| | |
|----------|----------|
| ETIM 2.0 | EC000886 |
| ETIM 3.0 | EC000886 |
| ETIM 4.0 | EC000886 |
| ETIM 5.0 | EC000886 |

UNSPSC

| | |
|---------------|----------|
| UNSPSC 6.01 | 30211827 |
| UNSPSC 7.0901 | 39121424 |
| UNSPSC 11 | 39121424 |
| UNSPSC 12.01 | 39121424 |
| UNSPSC 13.2 | 39121424 |

Approvals

Approvals

Approvals

GOST

Ex Approvals

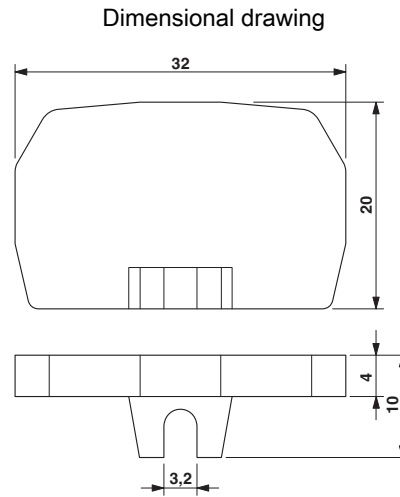
Approvals submitted

Approval details

| |
|--|
| GOST  |
|--|

End cover - D-MSBV 2,5-F - 3251021

Drawings



Данный компонент на территории Российской Федерации

Вы можете приобрести в компании MosChip.

Для оперативного оформления запроса Вам необходимо перейти по данной ссылке:

<http://moschip.ru/get-element>

Вы можете разместить у нас заказ для любого Вашего проекта, будь то серийное производство или разработка единичного прибора.

В нашем ассортименте представлены ведущие мировые производители активных и пассивных электронных компонентов.

Нашей специализацией является поставка электронной компонентной базы двойного назначения, продукции таких производителей как XILINX, Intel (ex.ALTERA), Vicor, Microchip, Texas Instruments, Analog Devices, Mini-Circuits, Amphenol, Glenair.

Сотрудничество с глобальными дистрибьюторами электронных компонентов, предоставляет возможность заказывать и получать с международных складов практически любой перечень компонентов в оптимальные для Вас сроки.

На всех этапах разработки и производства наши партнеры могут получить квалифицированную поддержку опытных инженеров.

Система менеджмента качества компании отвечает требованиям в соответствии с ГОСТ Р ИСО 9001, ГОСТ РВ 0015-002 и ЭС РД 009

Офис по работе с юридическими лицами:

105318, г.Москва, ул.Щербаковская д.3, офис 1107, 1118, ДЦ «Щербаковский»

Телефон: +7 495 668-12-70 (многоканальный)

Факс: +7 495 668-12-70 (доб.304)

E-mail: info@moschip.ru

Skype отдела продаж:

moschip.ru

moschip.ru_4

moschip.ru_6

moschip.ru_9