

PLEASE CHECK WWW.MOLEX.COM FOR LATEST PART INFORMATION

Part Number: **0521160413**
Status: **Active**
Overview: splash_proof
Description: 2.50mm (.098") Pitch Splash Proof Wire-to-Wire Plug Housing, 2 Circuits, Wide Body Type

Documents:

[3D Model](#) [Product Specification PS-52117-007 \(PDF\)](#)
[Drawing \(PDF\)](#) [RoHS Certificate of Compliance \(PDF\)](#)

General

Product Family Crimp Housings
Series 52116
Overview splash_proof
Product Name Splash Proof

Physical

Circuits (maximum) 2
Color - Resin Black
Gender Plug
Glow-Wire Compliant No
Lock to Mating Part Yes
Material - Resin Polyester
Number of Rows 1
Packaging Type Tray
Panel Mount No
Pitch - Mating Interface (in) 0.098 In
Pitch - Mating Interface (mm) 2.50 mm
Stackable No
Temperature Range - Operating -40°C to +105°C

Electrical

Current - Maximum per Contact 3A

Material Info

Reference - Drawing Numbers

Packaging Specification SPK-52116-001
Product Specification PS-52117-007
Sales Drawing SD-52116-041*

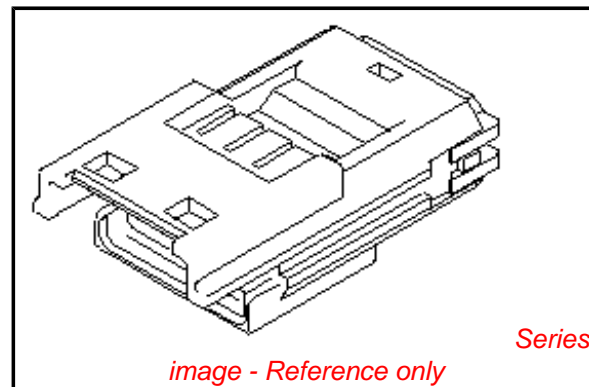


image - Reference only

EU RoHS

**ELV and RoHS
Compliant
REACH SVHC
Not Reviewed
Halogen-Free
Status
Not Reviewed**

China RoHS



**Need more information on product
environmental compliance?**

Email productcompliance@molex.com
For a multiple part number RoHS Certificate of Compliance, [click here](#)

Please visit the [Contact Us](#) section for any non-product compliance questions.

Search Parts in this Series

52116Series

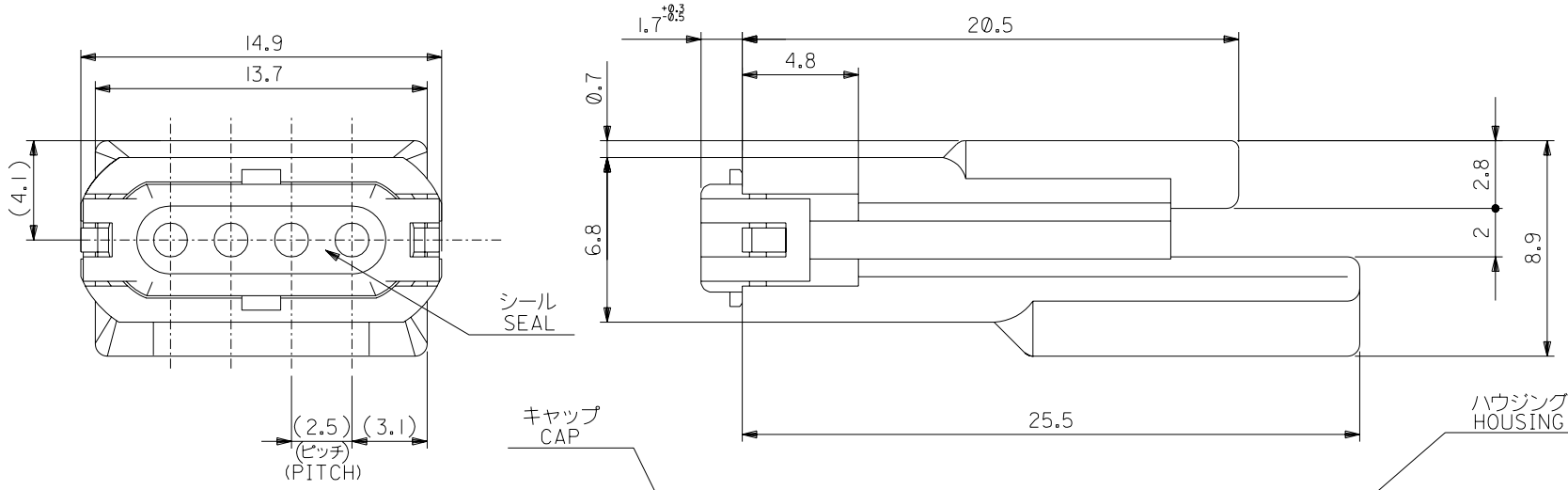
Mates With

52117

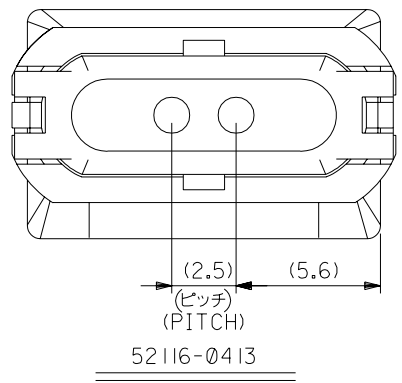
Use With

50038

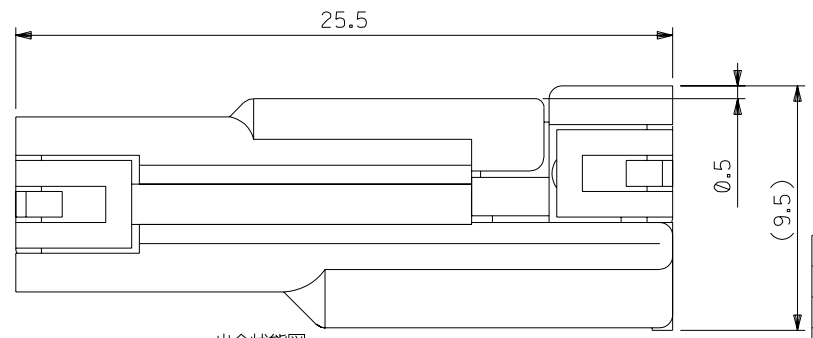
DWG. NO. SD-52116-041*
 DIMENSIONS IN METRIC DO NOT SCALE DRAWING



52116-0410, 52116-0411, 52116-0412



52116-0413



嵌合状態図
FULLY MATED CONDITION

注記 NOTES

- 適合ターミナル: 50038-8*00
APPLICABLE TERMINAL: 50038-8*00
- 材料:
MATERIAL:
キャップ: ポリエステル(ガラス15%含有)
CAP: POLYESTER (15%G.F.)
ハウジング: ポリエステル(ガラス15%含有)
HOUSING: POLYESTER (15%G.F.)
シール: シリコンゴム
SEAL: SILICONE
- 適合相手: 52117-041*
MATES WITH: 52117-041*

AVS0.3, AWG#20-22	黒	BLACK	52116-0413
AVS0.3, AWG#20-22	赤	RED	52116-0412
AVS0.3, AWG#20-22	黒	BLACK	52116-0411
AVS0.3, AWG#20-22	白	WHITE	52116-0410
適用電線範囲 WIRE RANGE	ハウジングの色 HS'G COLOR		製品番号 ENG. NO.

材料 MATERIAL				注記参照 SEE NOTES		molex MOLEX-JAPAN CO.,LTD. 日本モレックス株式会社	
仕上げ FINISH				//		REVISE ONLY ON CAD SYSTEM	
適用電線範囲 WIRE RANGE				表参照 SEE CHART		TITLE 名称	
被覆外径 INS. RANGE				φ 1.8-1.9		2.5 SPLASH PROOF CONN. PLUG HS'G ASS'Y W/POSITIVE LOCK	
DRAWN BY 7/12/88 Y.ASHIZAWA		CHK'D BY '94/4/12 M.SAKANO		DWG. NO.		REV	
SD-52116-041*		5-1		SD-52116-041*		C	
角度 ANGLE	+3°	C	変更 (J2003-1723) REVISED	Y.A.	02/12/24		
30°以上 OVER	+0.3	B	変更 (J45032) REVISED	Y.H.	94/4/12		
10°以上 OVER 30°未滿 UNDER	+0.25	A	変更 (J90218) REVISED	Y.A.	3/16/89		
10°未滿 UNDER	+0.2	0	新規作図 (J80600) NEW DRAWING	Y.A.	7/12/88		
一般公差 GENERAL TOLERANCES	記号 LTR	変更内容 REVISION RECORD		DR. CHK.	日付 DATE	APP'D BY '94/4/12 M.ENOMOTO	

Данный компонент на территории Российской Федерации

Вы можете приобрести в компании MosChip.

Для оперативного оформления запроса Вам необходимо перейти по данной ссылке:

<http://moschip.ru/get-element>

Вы можете разместить у нас заказ для любого Вашего проекта, будь то серийное производство или разработка единичного прибора.

В нашем ассортименте представлены ведущие мировые производители активных и пассивных электронных компонентов.

Нашей специализацией является поставка электронной компонентной базы двойного назначения, продукции таких производителей как XILINX, Intel (ex.ALTERA), Vicor, Microchip, Texas Instruments, Analog Devices, Mini-Circuits, Amphenol, Glenair.

Сотрудничество с глобальными дистрибьюторами электронных компонентов, предоставляет возможность заказывать и получать с международных складов практически любой перечень компонентов в оптимальные для Вас сроки.

На всех этапах разработки и производства наши партнеры могут получить квалифицированную поддержку опытных инженеров.

Система менеджмента качества компании отвечает требованиям в соответствии с ГОСТ Р ИСО 9001, ГОСТ РВ 0015-002 и ЭС РД 009

Офис по работе с юридическими лицами:

105318, г.Москва, ул.Щербаковская д.3, офис 1107, 1118, ДЦ «Щербаковский»

Телефон: +7 495 668-12-70 (многоканальный)

Факс: +7 495 668-12-70 (доб.304)

E-mail: info@moschip.ru

Skype отдела продаж:

moschip.ru

moschip.ru_4

moschip.ru_6

moschip.ru_9