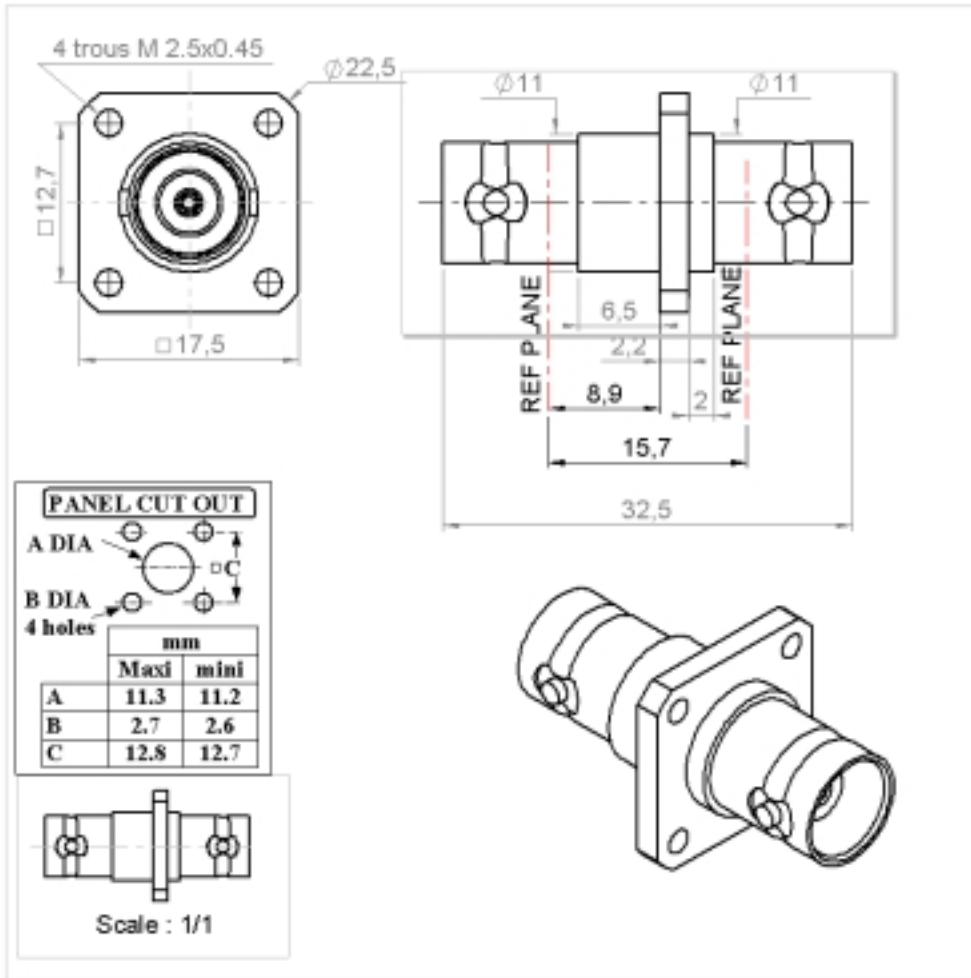


**FEMALE-FEMALE SQUARE FLANGE ADAPTOR**

**R141.710.000**

Series : **BNC**



All dimensions are in mm.



| COMPONENTS            | MATERIALS               | PLATINGS (µm)                 |
|-----------------------|-------------------------|-------------------------------|
| <b>BODY</b>           | <b>BRASS</b>            | <b>NICKEL 2</b>               |
| <b>CENTER CONTACT</b> | <b>BERYLLIUM COPPER</b> | <b>GOLD 0.5 OVER NICKEL 2</b> |
| <b>OUTER CONTACT</b>  | -                       | -                             |
| <b>INSULATOR</b>      | <b>PTFE</b>             | -                             |
| <b>GASKET</b>         | -                       | -                             |
| <b>OTHERS PARTS</b>   | -                       | -                             |
| -                     | -                       | -                             |
| -                     | -                       | -                             |

Issue : 0326 U

In the effort to improve our products, we reserve the right to make changes judged to be necessary.



**FEMALE-FEMALE SQUARE FLANGE ADAPTOR**

**R141.710.000**

Series : **BNC**

**PACKAGING**

**SPECIFICATION**

| Standard   | Unit              | Other             |
|------------|-------------------|-------------------|
| <b>100</b> | <b>'W' option</b> | <b>Contact us</b> |

**ELECTRICAL CHARACTERISTICS**

|                                 |               |                              |
|---------------------------------|---------------|------------------------------|
| Impedance                       |               | <b>50</b> Ω                  |
| Frequency                       |               | <b>0-4</b> GHz               |
| VSWR                            | <b>1.25</b> + | <b>0.000</b> x F(GHz) Maxi   |
| Insertion loss                  |               | <b>0.115</b> √F(GHz) dB Maxi |
| RF leakage                      | - (           | <b>57</b> - F(GHz)) dB Maxi  |
| Voltage rating                  |               | <b>500</b> Veff Maxi         |
| Dielectric withstanding voltage |               | <b>1500</b> Veff mini        |
| Insulation resistance           |               | <b>5000</b> MΩ mini          |

**ENVIRONMENTAL**

|                       |                     |
|-----------------------|---------------------|
| Operating temperature | <b>-65/+165</b> ° C |
| Hermetic seal         | <b>NA</b> Atm.cm3/s |
| Panel leakage         | <b>NA</b>           |

**OTHERS CHARACTERISTICS**

Assembly instruction **NA**

Others :  
-

**MECHANICAL CHARACTERISTICS**

|                            |                        |
|----------------------------|------------------------|
| Center contact retention   |                        |
| Axial force – Mating end   | <b>18</b> N mini       |
| Axial force – Opposite end | <b>18</b> N mini       |
| Torque                     | <b>2.8</b> N.cm mini   |
| Recommended torque         |                        |
| Mating                     | <b>NA</b> N.cm         |
| Panel nut                  | <b>NA</b> N.cm         |
| Mating life                | <b>500</b> Cycles mini |
| Weight                     | <b>12.000</b> g        |

Issue : 0326 U

In the effort to improve our products, we reserve the right to make changes judged to be necessary.



## Данный компонент на территории Российской Федерации

### Вы можете приобрести в компании MosChip.

Для оперативного оформления запроса Вам необходимо перейти по данной ссылке:

<http://moschip.ru/get-element>

Вы можете разместить у нас заказ для любого Вашего проекта, будь то серийное производство или разработка единичного прибора.

В нашем ассортименте представлены ведущие мировые производители активных и пассивных электронных компонентов.

Нашей специализацией является поставка электронной компонентной базы двойного назначения, продукции таких производителей как XILINX, Intel (ex.ALTERA), Vicor, Microchip, Texas Instruments, Analog Devices, Mini-Circuits, Amphenol, Glenair.

Сотрудничество с глобальными дистрибьюторами электронных компонентов, предоставляет возможность заказывать и получать с международных складов практически любой перечень компонентов в оптимальные для Вас сроки.

На всех этапах разработки и производства наши партнеры могут получить квалифицированную поддержку опытных инженеров.

Система менеджмента качества компании отвечает требованиям в соответствии с ГОСТ Р ИСО 9001, ГОСТ РВ 0015-002 и ЭС РД 009

### Офис по работе с юридическими лицами:

105318, г.Москва, ул.Щербаковская д.3, офис 1107, 1118, ДЦ «Щербаковский»

Телефон: +7 495 668-12-70 (многоканальный)

Факс: +7 495 668-12-70 (доб.304)

E-mail: [info@moschip.ru](mailto:info@moschip.ru)

Skype отдела продаж:

moschip.ru

moschip.ru\_4

moschip.ru\_6

moschip.ru\_9