

1

2

3

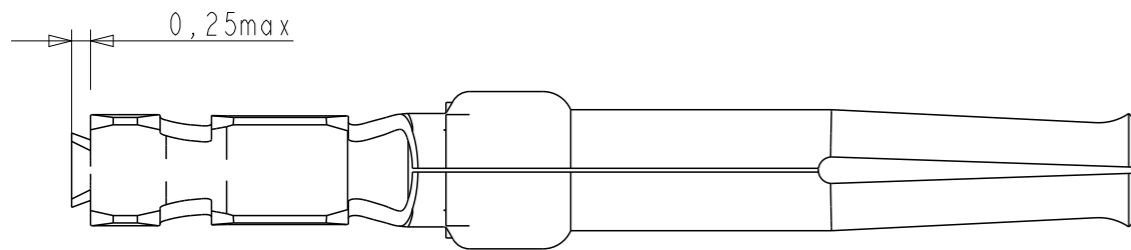
4

NOTES:

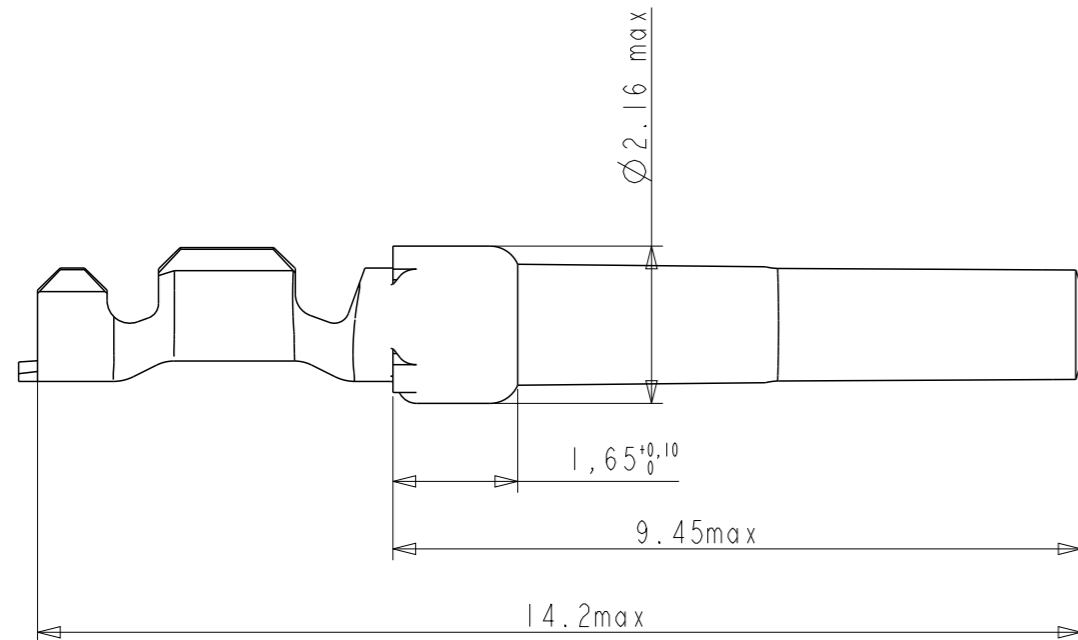
- 1-Material:phosphor bronze,thickness 0.20
- 2-Finish on contact area:see table  
finish on termination:bright tin lead over nickel
- 3-Wire range:24 to 28 AWG
- 4-Max outer dia of wire insulator:1.02 mm
- 5-Current carrying capacity per contact:
  - 3.Amps max when crimped to #24 AWG
  - 2 Amps max when crimped to #26 AWG
  - 1 Amps max when crimped to #28 AWG
- 6-After 5 insertions into connector, contact retention must be 5 pounds axial load min
- 7-When contact is crimped to 24 AWG,the insulation support crimped height must be 1.78 mm max to ensure a proper insertion into housing
- 6-Packaging:BOX of 500 contacts

NOTE : ROHS INFORMATIONS

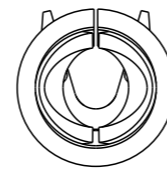
The LF products meet European union directives and other country regulations as described in GS-22-008  
 Terminations plating spec : 2um Nickel min + 2um Sn min  
 Packaging Spec : see GS-14-920



A



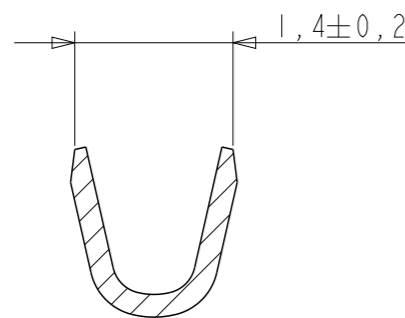
B



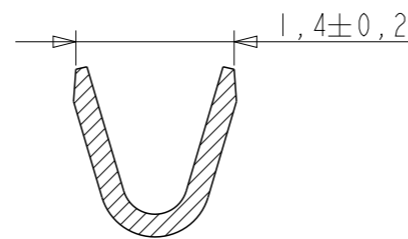
A

B

C



SECTION A-A  
SCALE 15/1



SECTION B-B  
SCALE 15/1

C

D

| CORE RANGE   |                |
|--------------|----------------|
| 8656351067LF | 0.4μ Au / GXT  |
| 8656351067   | 0.4μ Au / GXT  |
| 8656351065LF | 0.76μ Au / GXT |
| 8656351065   | 0.76μ Au / GXT |
| 8656351066LF | 1.25μ Au / GXT |
| 8656351066   | 1.25μ Au / GXT |
| PART NUMBER  | Plating        |

|                                       |         |                         |                                   |                  |
|---------------------------------------|---------|-------------------------|-----------------------------------|------------------|
| www.fciconnect.com                    |         | surface - ✓<br>ISO 1302 | tolerance std<br>ISO 406 ISO 1101 | projection<br>mm |
| TOLERANCES UNLESS OTHERWISE SPECIFIED |         |                         |                                   |                  |
| Dr                                    | C JARRY | 28/01/97                | ANGULAR                           | size A3          |
| Eng                                   |         |                         | LINEAR                            | Scale 10/1       |
| Chr                                   |         |                         | 0° ±2°                            | ECN 111-0003     |
| Appr                                  |         |                         | Product family                    | 8656 Spec ref    |
| FCi                                   |         | CRIMP CONTACTS          |                                   | Rev. G           |
| catalog no                            |         | CUSTOMER                |                                   | sheet 1 of 1     |

| rev | ecn no    | dr  | date       |
|-----|-----------|-----|------------|
| B   | LS05-006  | MPE | 25-06-05   |
| C   | LS06-0196 | MPE | 27/11/2006 |
| D   | LS08-0127 | MPE | 2008/05/13 |
| E   | 109-0152  | AMR | 2009-07-27 |
| F   | 110-0070  | AMR | 2010-03-09 |
| G   | 111-0003  | AMR | 2011-01-06 |
| -   | -         | -   | -          |

1

2

3



## Данный компонент на территории Российской Федерации

### Вы можете приобрести в компании MosChip.

Для оперативного оформления запроса Вам необходимо перейти по данной ссылке:

<http://moschip.ru/get-element>

Вы можете разместить у нас заказ для любого Вашего проекта, будь то серийное производство или разработка единичного прибора.

В нашем ассортименте представлены ведущие мировые производители активных и пассивных электронных компонентов.

Нашей специализацией является поставка электронной компонентной базы двойного назначения, продукции таких производителей как XILINX, Intel (ex.ALTERA), Vicor, Microchip, Texas Instruments, Analog Devices, Mini-Circuits, Amphenol, Glenair.

Сотрудничество с глобальными дистрибьюторами электронных компонентов, предоставляет возможность заказывать и получать с международных складов практически любой перечень компонентов в оптимальные для Вас сроки.

На всех этапах разработки и производства наши партнеры могут получить квалифицированную поддержку опытных инженеров.

Система менеджмента качества компании отвечает требованиям в соответствии с ГОСТ Р ИСО 9001, ГОСТ РВ 0015-002 и ЭС РД 009

### Офис по работе с юридическими лицами:

105318, г.Москва, ул.Щербаковская д.3, офис 1107, 1118, ДЦ «Щербаковский»

Телефон: +7 495 668-12-70 (многоканальный)

Факс: +7 495 668-12-70 (доб.304)

E-mail: [info@moschip.ru](mailto:info@moschip.ru)

Skype отдела продаж:

moschip.ru

moschip.ru\_4

moschip.ru\_6

moschip.ru\_9