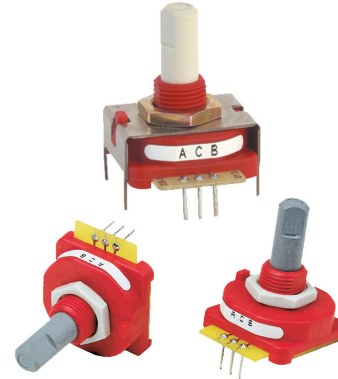


## SERIES 25L

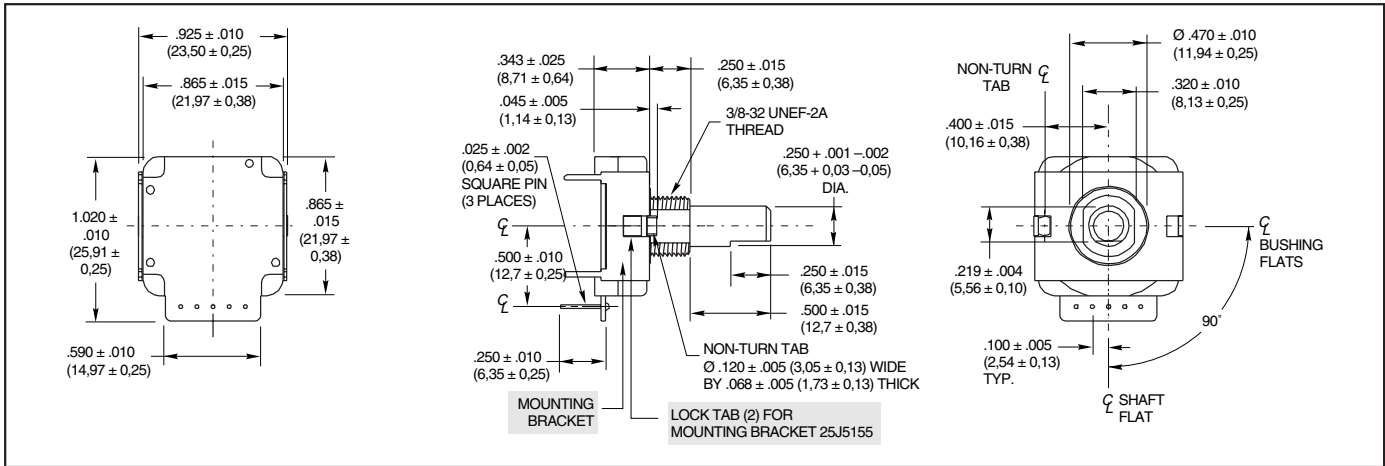
### Hex, Gray and Quadrature Code

#### FEATURES

- Price Competitive to Similar Designs
- Quality Construction and Contact Materials
- Multiple Code and Indexing Choices
- 100,000 Life Cycles
- Less than 1.0" Square
- Manufactured to ISO 9001 Standards



#### DIMENSIONS In inches (and millimeters)



#### TRUTH TABLES

Clockwise Rotation					
4-Bit Gray Code-16 Position					
Switch Position	Code Position	Output			
		1	2	4	8
1	0				
2	1	•			
3	2		•		
4	3	•	•		
5	4			•	
6	5	•	•	•	
7	6		•	•	•
8	7	•	•	•	•
9	8			•	•
10	9	•	•	•	•
11	10		•	•	•
12	11	•	•	•	•
13	12		•	•	•
14	13	•	•	•	•
15	14		•	•	•
16	15	•	•	•	•

• Indicates closed circuit; blank indicates open circuit.

Clockwise Rotation					
4-Bit Binary Code Hexadecimal-16 Position					
Switch Position	Code Position	Output			
		1	2	4	8
1	0				
2	1	•			
3	2		•		
4	3	•	•		
5	4			•	
6	5	•	•	•	
7	6		•	•	•
8	7	•	•	•	•
9	8			•	•
10	9	•	•	•	•
11	10		•	•	•
12	11	•	•	•	•
13	12		•	•	•
14	13	•	•	•	•
15	14		•	•	•
16	15	•	•	•	•

• Indicates closed circuit; blank indicates open circuit.

Clockwise Rotation		
Quadrature 2-Bit Code 1/4 Cycle per Detent		
Switch Position	"A" Output	"B" Output
1		
2	•	
3		•
4	•	•
5		
6	•	
7		•
8	•	•
9		
10	•	
11		•
12	•	•
13		
14	•	
15		•
16	•	•
17		
18	•	
19		•
20	•	•
21		
22	•	
23		•
24	•	•
25		
26	•	
27		•
28	•	•
29		
30	•	
31		•
32	•	•
33		
34	•	
35		•
36	•	•

• Indicates closed circuit; blank indicates open circuit. Code repeats every 4 positions.

## SPECIFICATIONS

### Electrical Ratings

**Switching Loads:** 1.5 mA at 115 Vac, resistive; 150 mA at 14 Vdc, resistive

**Current Carrying Capacity:** 250 mA maximum at 28 Vdc, resistive load

**Contact Resistance:** 75 mΩ, typical

**Insulation Resistance:** 1000 mΩ minimum between terminals

**Voltage Breakdown:** 1000 Vac minimum between terminals

**Life Expectancy:** 100,000 cycles of operation at rated loads. One cycle of operation is a rotation through all of the active positions and a return to the starting position.

### Mechanical Ratings

**Rotational Torque:** 2 to 6 in-oz

**Operating Temperature Range:** -40°C to +85°C

**Storage Temperature Range:** -65°C to +85°C

**Continuous Rotation:** All standard switches are continuous rotation. Desired stop locations supplied upon request.

**Anti-Rotation Device:** Integral non-turn tab, flatted bushing, .375" diameter, .320 double "D" across flats.

**Termination:** Standard is PC style, parallel to shaft, facing rear. Options include PC, parallel to shaft, facing front.

**Panel Mounting Torque:** 10 in-lbs maximum

### Materials and Finishes

**Bushing/Housing and Shaft/Rotor:** Reinforced thermoplastic

**Detent Ball:** Stainless steel, nickel-plated

**Detent Spring:** Tinned music wire

**Contacts:** Beryllium copper, gold plate over nickel

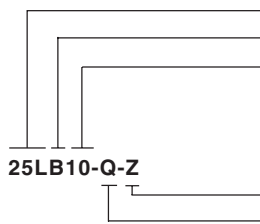
**Terminals:** Copper alloy, #725, 100% tin plate over nickel plate

**Output Board:** FR-4, copper/nickel-plated

**Mounting Nut:** Brass, tin/zinc-plated hex nut

**Mounting Bracket:** Stainless Steel, tin-plated

## ORDERING INFORMATION



**Series:** 25L = Economical, single deck encoder

**Housing Color:** B = Black housing; R = Red housing

**Angle of Throw:** 10 = 10°, 36 positions; 11 = 11.25°, 32 positions; 15 = 15°, 24 positions; 18 = 18°, 20 positions; 22 = 22.5°, 16 positions; 30 = 30°, 12 positions; 45 = 45°, 8 positions

**Mounting Bracket:** Z = with bracket, Blank = no bracket

**Code Output:** H = Hexadecimal available only in 22.5°

G = Gray available only in 22.5°

Q = Quadrature (2-bit)

Custom materials, styles, color and markings are available. Custom knobs available, see page I-57.

**Available from your local Grayhill Distributor.** For prices and discounts, contact a local Sales Office, an authorized local Distributor or Grayhill. **For Custom codes. Termination, Torque, Angles of Throw, Call Grayhill for more information.**

## Данный компонент на территории Российской Федерации

### Вы можете приобрести в компании MosChip.

Для оперативного оформления запроса Вам необходимо перейти по данной ссылке:

<http://moschip.ru/get-element>

Вы можете разместить у нас заказ для любого Вашего проекта, будь то серийное производство или разработка единичного прибора.

В нашем ассортименте представлены ведущие мировые производители активных и пассивных электронных компонентов.

Нашей специализацией является поставка электронной компонентной базы двойного назначения, продукции таких производителей как XILINX, Intel (ex.ALTERA), Vicor, Microchip, Texas Instruments, Analog Devices, Mini-Circuits, Amphenol, Glenair.

Сотрудничество с глобальными дистрибьюторами электронных компонентов, предоставляет возможность заказывать и получать с международных складов практически любой перечень компонентов в оптимальные для Вас сроки.

На всех этапах разработки и производства наши партнеры могут получить квалифицированную поддержку опытных инженеров.

Система менеджмента качества компании отвечает требованиям в соответствии с ГОСТ Р ИСО 9001, ГОСТ РВ 0015-002 и ЭС РД 009

### Офис по работе с юридическими лицами:

105318, г.Москва, ул.Щербаковская д.3, офис 1107, 1118, ДЦ «Щербаковский»

Телефон: +7 495 668-12-70 (многоканальный)

Факс: +7 495 668-12-70 (доб.304)

E-mail: [info@moschip.ru](mailto:info@moschip.ru)

Skype отдела продаж:

moschip.ru

moschip.ru\_4

moschip.ru\_6

moschip.ru\_9