

NIS033U SQUARE lenses for Nichia i-LED



- Specially designed for Nichia NCCU033A series of UV LEDs, with special care taken to make a uniform, smooth beam
- Special polymer used as the lens material, to guarantee a high transmission and a long-term stability in spite of high UV exposure @365 nm from the i-LED
- Best available optical efficiency, up to 90%
- Integrated holder. Fastening to heat sink with a PU foam adhesive tape of automotive grade
- Compact dimensions 21.6 x 21.6 mm. Square form enables easy build of matrix without any gaps between lenses.

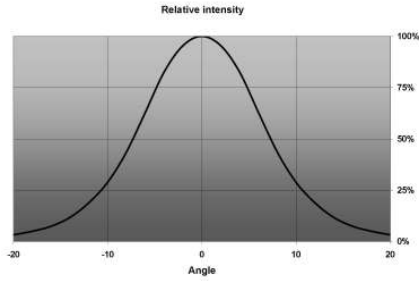
LENS TYPES

NAME	ORDERING CODE	FWHM Angle
NIS033U REAL SPOT	FA10857_NIS033U-RS	±N/A°
NIS033U SMOOTH SPOT	FA10911_NIS033U-SS	±5°
NIS033U MEDIUM	FA10912_NIS033U-M	±15°
NIS033U WIDE	FA10913_NIS033U-W	±30°

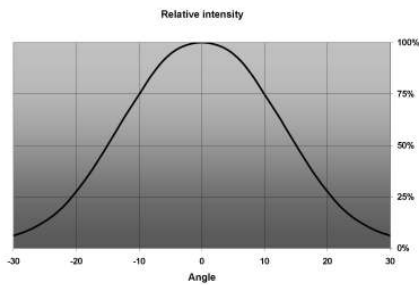
© Ledil Oy – PRELIMINARY - Subject to change without prior notice

MEASUREMENTS

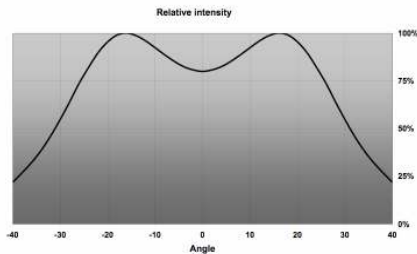
NIS033U-SS



NIS033U-M



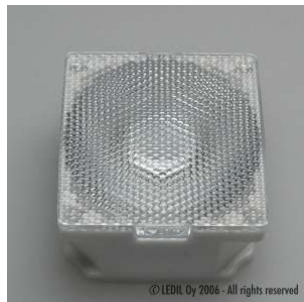
NIS033U-W



PHOTOS



NIS033U-SS



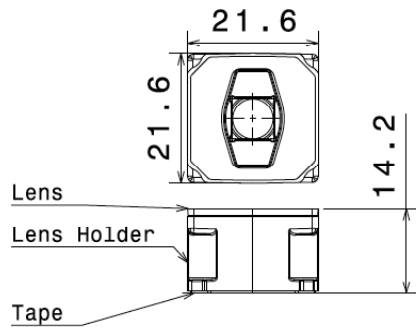
NIS083-M



NIS083-W



© Ledil Oy – PRELIMINARY - Subject to change without prior notice

DIMENSIONS**PACKAGING**

NIS033U lenses are delivered on adhesive tape liner sheets, each sheet containing 60 lenses.

© Ledil Oy – PRELIMINARY - Subject to change without prior notice

Ledil Oy
Tehdaskatu 13
FIN-24100 SALO, Finland

www.ledil.com
email: ledil@ledil.com
FAX: +358-2-733 8001

2009-04-01

Данный компонент на территории Российской Федерации

Вы можете приобрести в компании MosChip.

Для оперативного оформления запроса Вам необходимо перейти по данной ссылке:

<http://moschip.ru/get-element>

Вы можете разместить у нас заказ для любого Вашего проекта, будь то серийное производство или разработка единичного прибора.

В нашем ассортименте представлены ведущие мировые производители активных и пассивных электронных компонентов.

Нашей специализацией является поставка электронной компонентной базы двойного назначения, продукции таких производителей как XILINX, Intel (ex.ALTERA), Vicor, Microchip, Texas Instruments, Analog Devices, Mini-Circuits, Amphenol, Glenair.

Сотрудничество с глобальными дистрибьюторами электронных компонентов, предоставляет возможность заказывать и получать с международных складов практически любой перечень компонентов в оптимальные для Вас сроки.

На всех этапах разработки и производства наши партнеры могут получить квалифицированную поддержку опытных инженеров.

Система менеджмента качества компании отвечает требованиям в соответствии с ГОСТ Р ИСО 9001, ГОСТ РВ 0015-002 и ЭС РД 009

Офис по работе с юридическими лицами:

105318, г.Москва, ул.Щербаковская д.3, офис 1107, 1118, ДЦ «Щербаковский»

Телефон: +7 495 668-12-70 (многоканальный)

Факс: +7 495 668-12-70 (доб.304)

E-mail: info@moschip.ru

Skype отдела продаж:

moschip.ru

moschip.ru_4

moschip.ru_6

moschip.ru_9