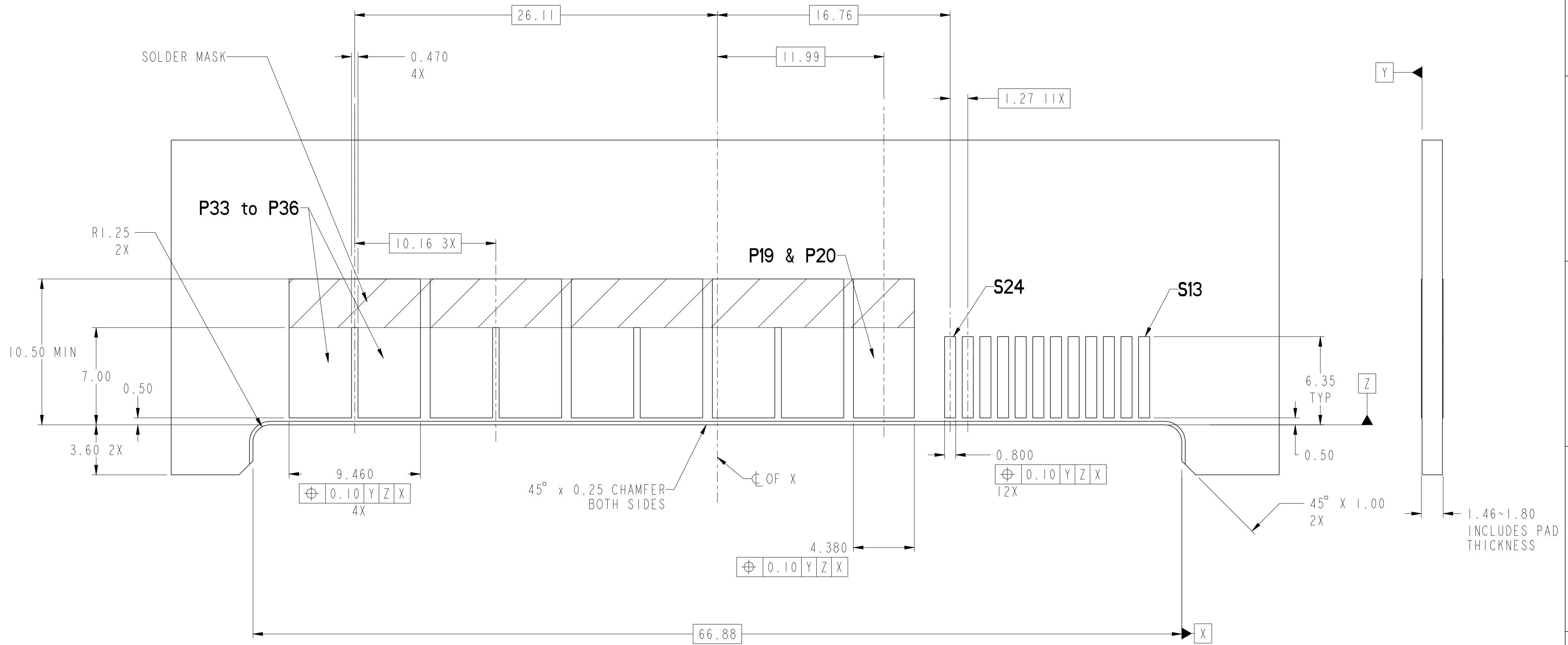


REV	ECN NO.	DR	DATE
A	---	Helen	2011-07-08
B	ELX-DG-008380-1	Helen	2011-12-01

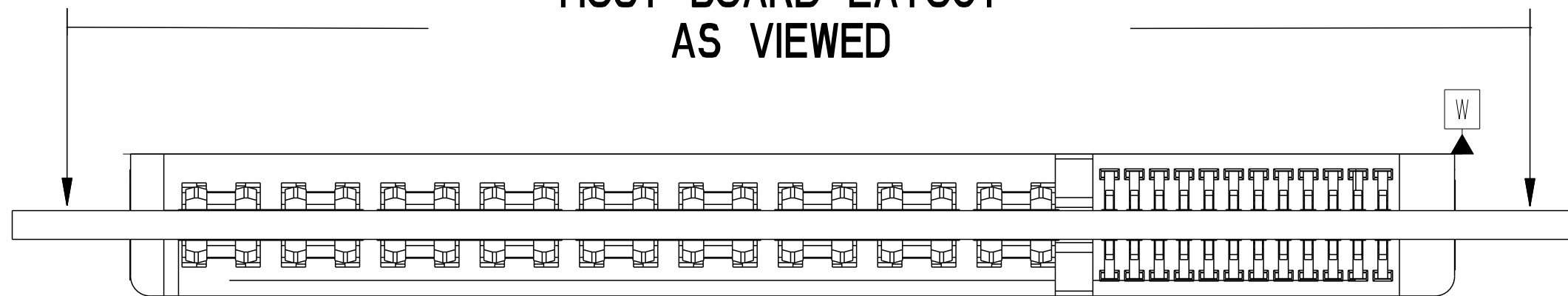
spec ref	-	dr	Wei-Long Zhang	2011/07/08	projection	MM	size	A2	scale	4:1
tolerance std	ASME Y14.5	eng	Wei-Long Zhang	2011/12/01		CARD EDGE	rel level	Blue	ecn no	ELX-DG-008380-1
TOLERANCES UNLESS OTHERWISE SPECIFIED		chr	Eleven Hu	2011/12/09						
surface	✓	appr	Pai-Ming Zheng	2011/12/09	product family		HPCE-STRADDLE MT (36P-24S)		dwg no	10118086
ASME Y14.5	linear	0.X	±0.30	0.XX	±0.10	0.XXX	±0.05	angular	0°	±3°
www.fci.com		cat. no.		Product - Customer Drw		sheet 1 of 5		rev		B

Copyright FCI.
FCI

NEW RECOMENDED HOST BOARD LAYOUT FOR IMPROVED SOLDER REFLOW PROCESS



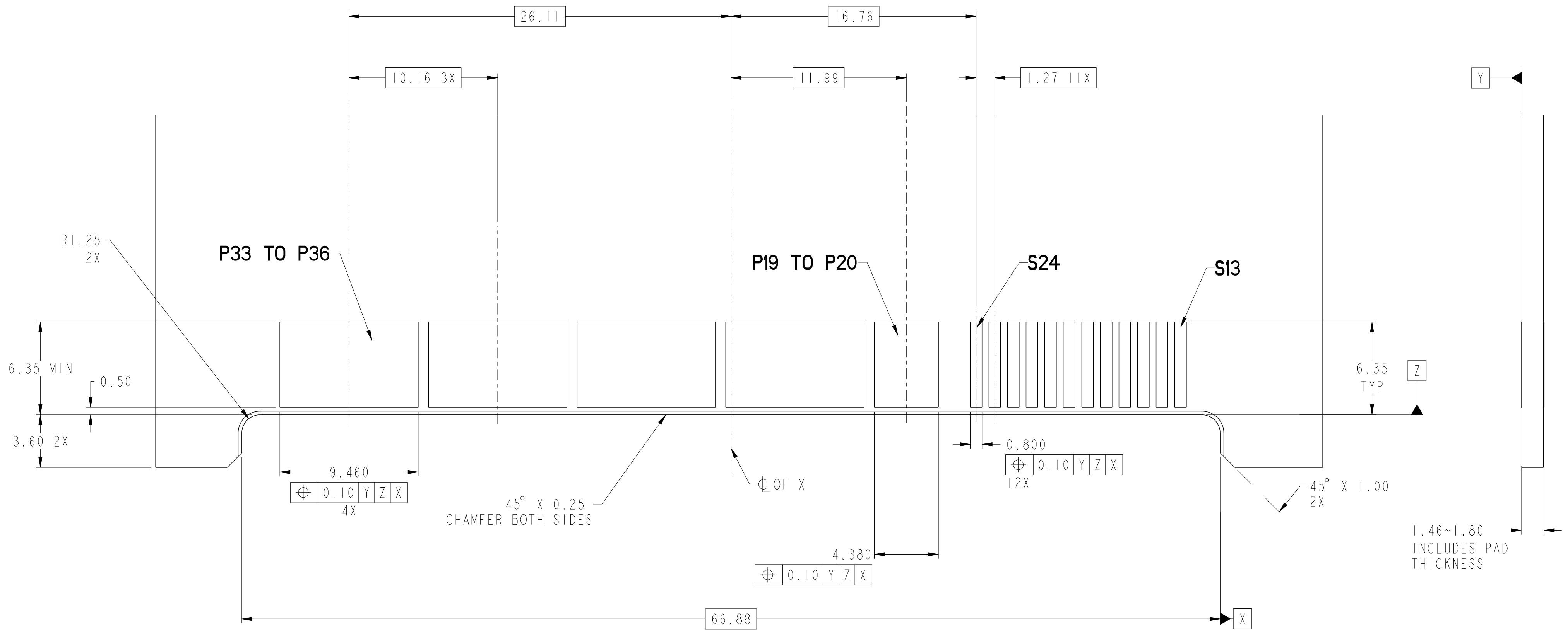
HOST BOARD LAYOUT AS VIEWED



SCALE 7:2

spec ref	-	dr	Wei-Long Zhang	2011/07/08	projection	MM	size	A2	scale	4:1
tolerance std	ASME Y14.5	eng	Wei-Long Zhang	2011/12/01			ecn no	ELX-DG-008380-1	rel level	Released
TOLERANCES UNLESS OTHERWISE SPECIFIED		chr	Eleven Hu	2011/12/09						
surface	ASME Y14.5	appr	Pai-Ming Zheng	2011/12/09	product family	CARD EDGE	div no	10118086	rev	B
linear	0.X ±0.30	www.fci.com		cat. no.	Product - Customer Drw		sheet 2 of 5			
angular	0° ±3°									

OLD RECOMENDED HOST BOARD LAYOUT



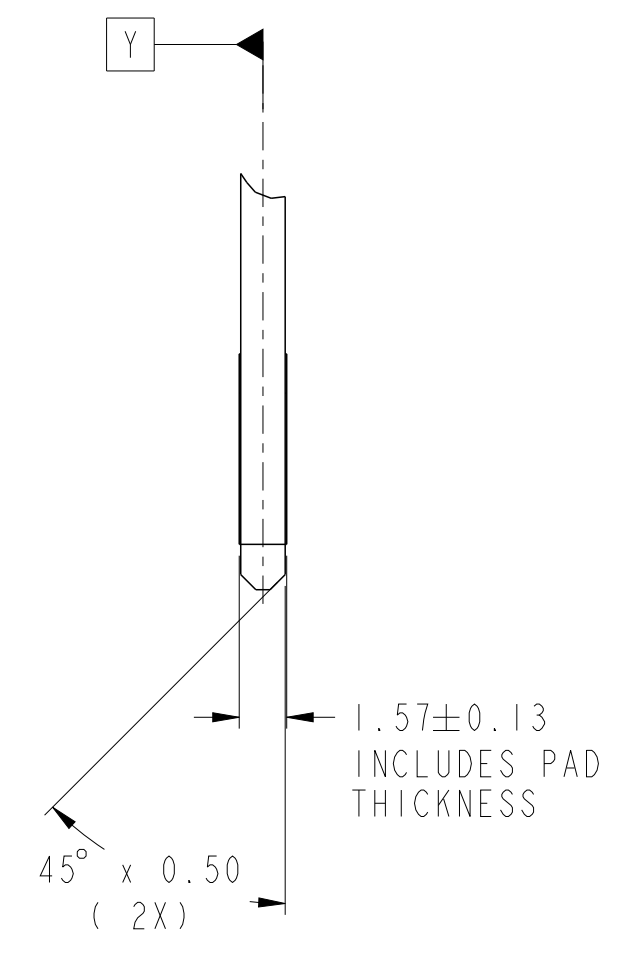
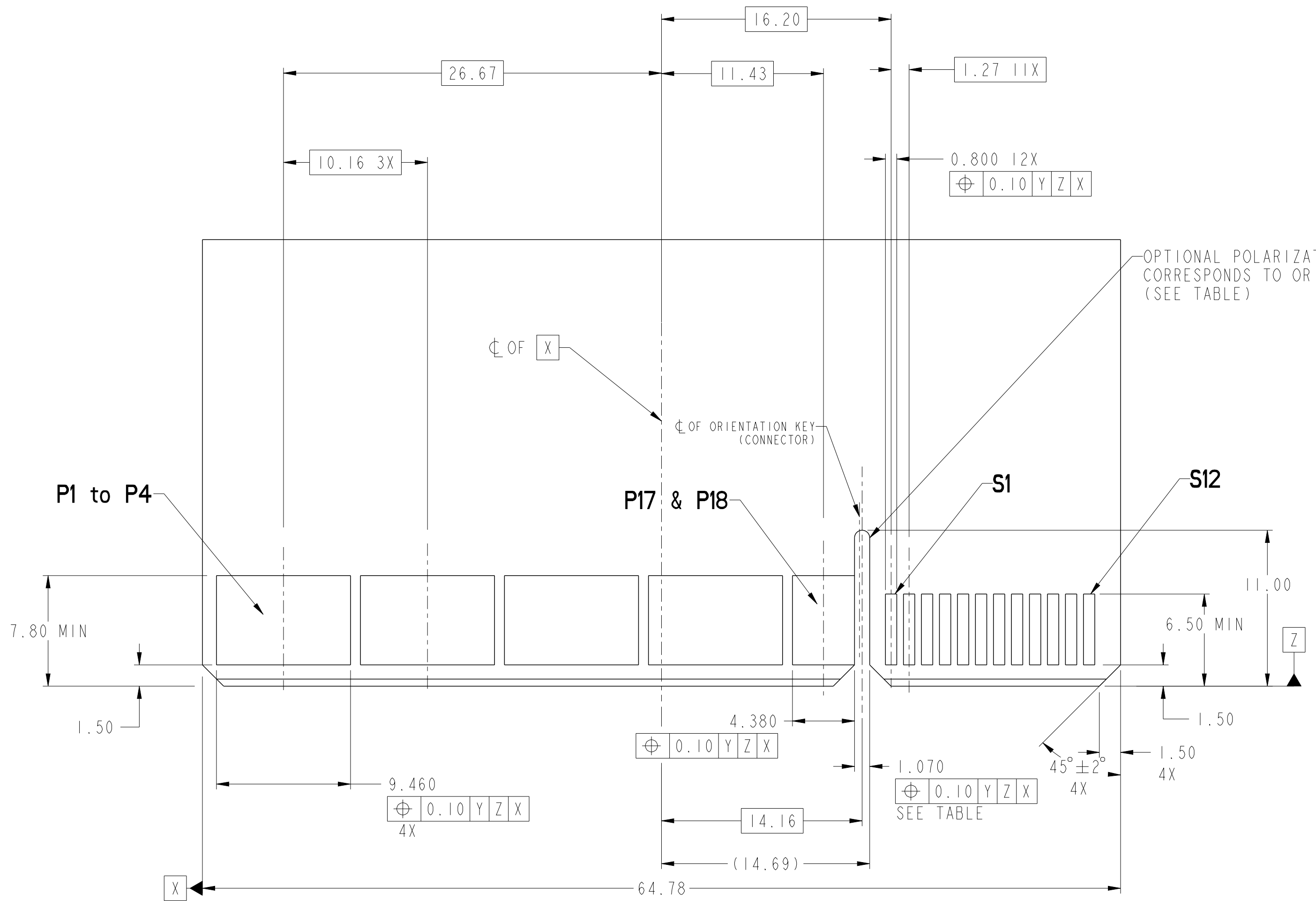
Copyright FCI.
FCI

spec ref	-	dr	Wei-Long Zhang	2011/07/08	projection	MM	size	A2	scale	4:1
tolerance std	ASME Y14.5	eng	Wei-Long Zhang	2011/12/01			ecn no	ELX-DG-008380-1	rel level	Released
TOLERANCES UNLESS OTHERWISE SPECIFIED		chr	Eleven Hu	2011/12/09						
surface	ASME Y14.5	appr	Pei-Ming Zheng	2011/12/09	product family	CARD EDGE	dwg no	10118086	rev	B
	linear									
	angular									

PDS: Rev :B

STATUS:Released

Printed: Dec 09, 2011



RECOMMENDED MATING BOARD FOOTPRINT

spec ref	-	dr	Wei-Long Zhang	2011/07/08	projection	MM	size	A2	scale	4:1
tolerance std	ASME Y14.5	eng	Wei-Long Zhang	2011/12/01			ecn no	ELX-DG-008380-1	rel level	Released
TOLERANCES UNLESS OTHERWISE SPECIFIED		chr	Eleven Hu	2011/12/09						
surface	linear	0.X	±0.30		title HPCE-STRADDLE MT (36P-24S) (RECEPTACLE) SPECIAL CASE	dwg no 10118086	rev B	Product - Customer Drw		
	0.XX	±0.10	cat. no.					Product - Customer Drw	sheet 4 of 5	
	0.XXX	±0.05								
ASME Y14.5	angular	0°	±3°	www.fci.com						

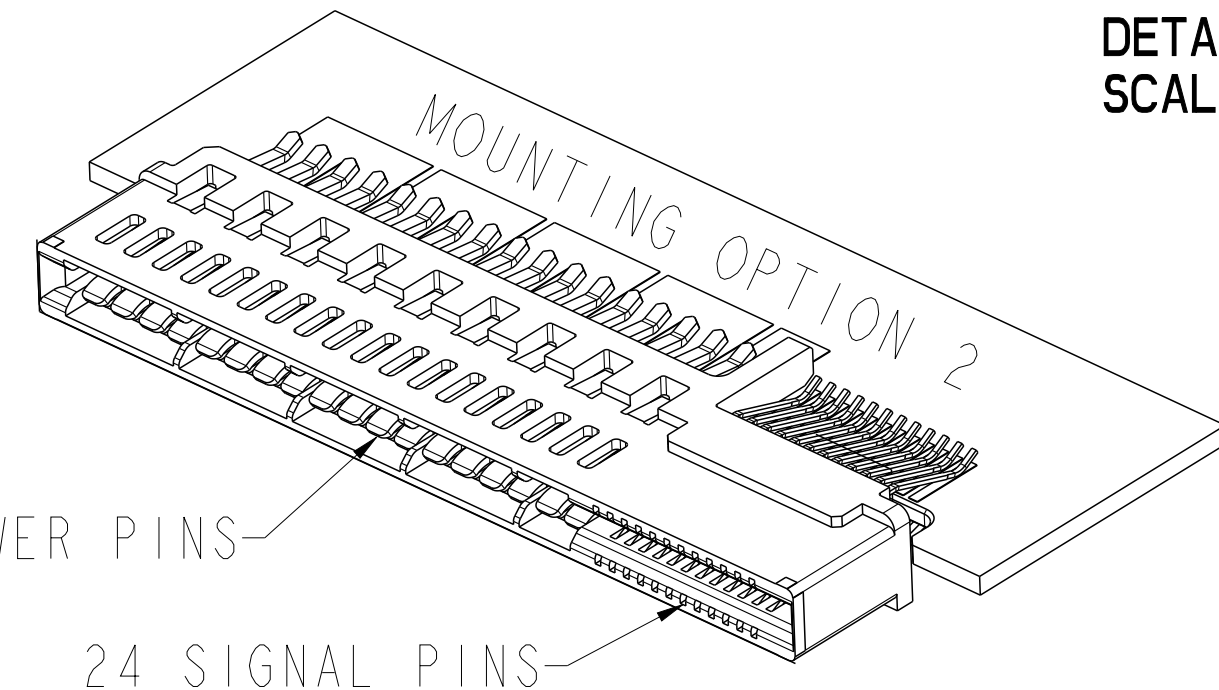
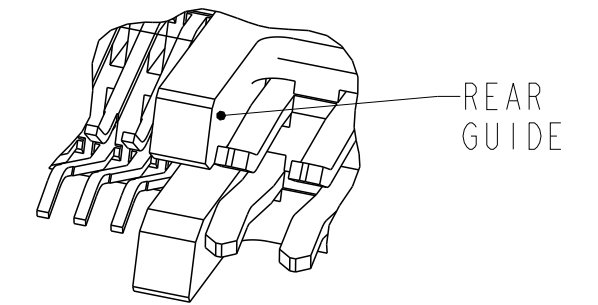
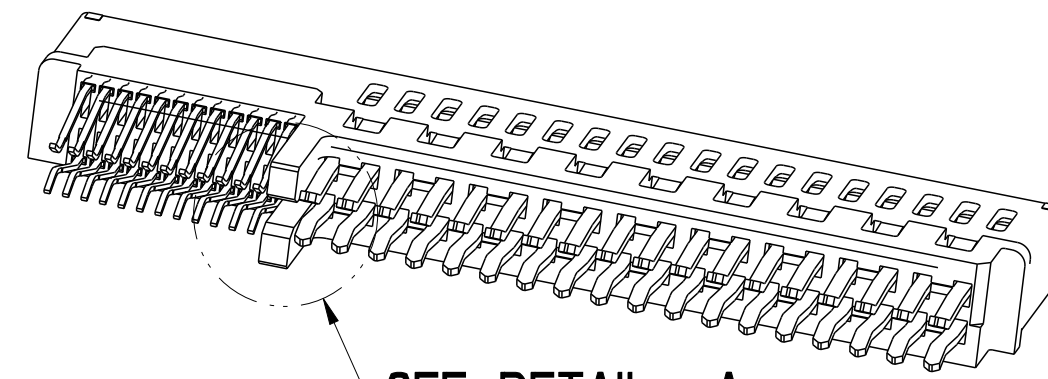
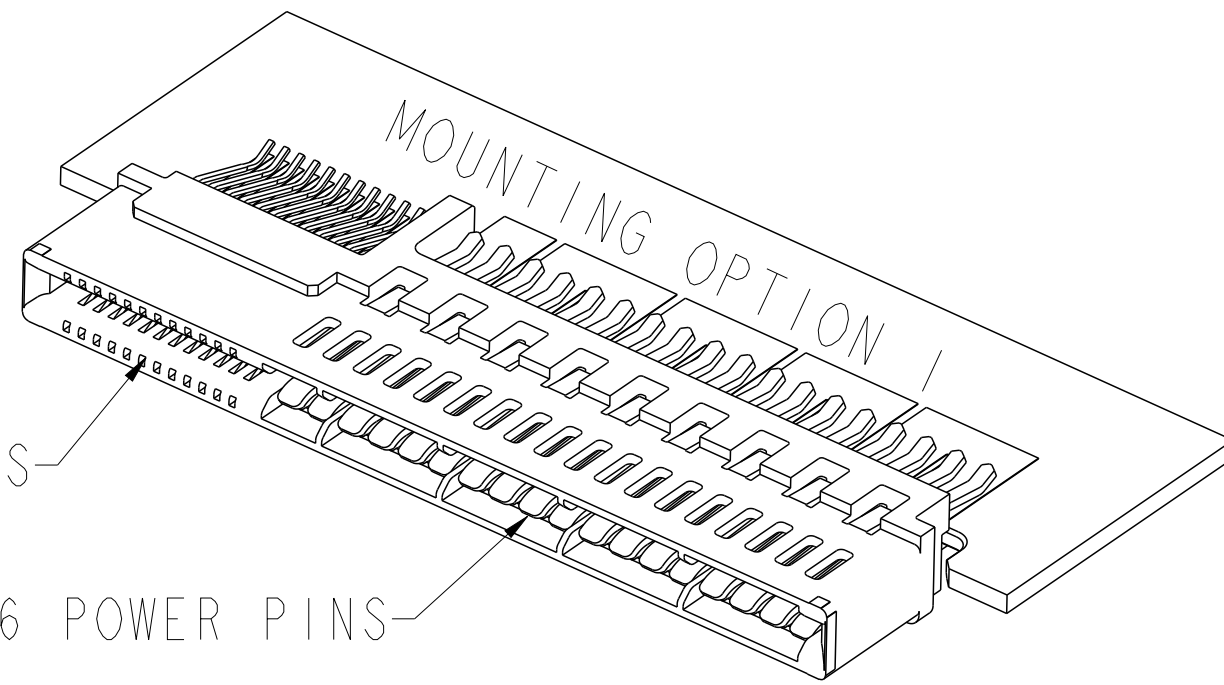
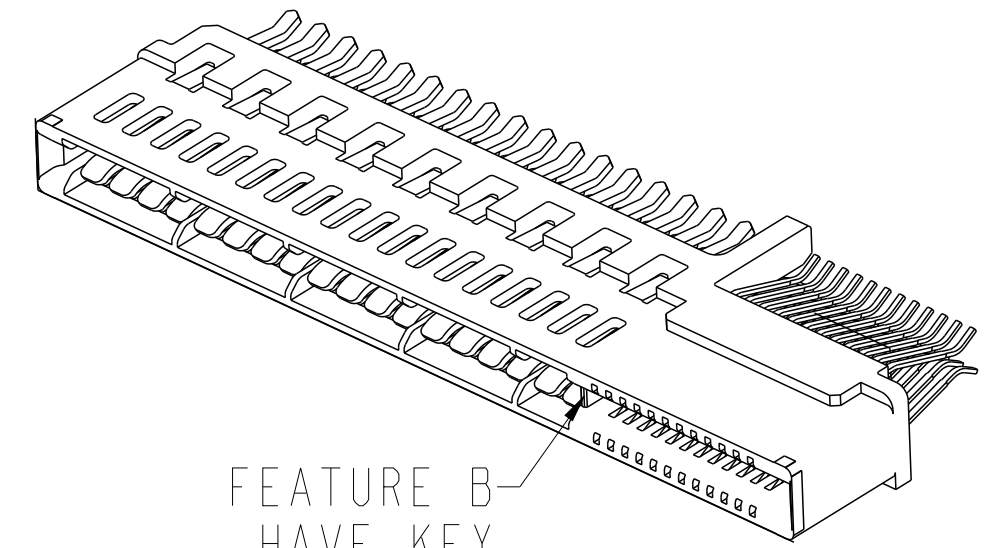
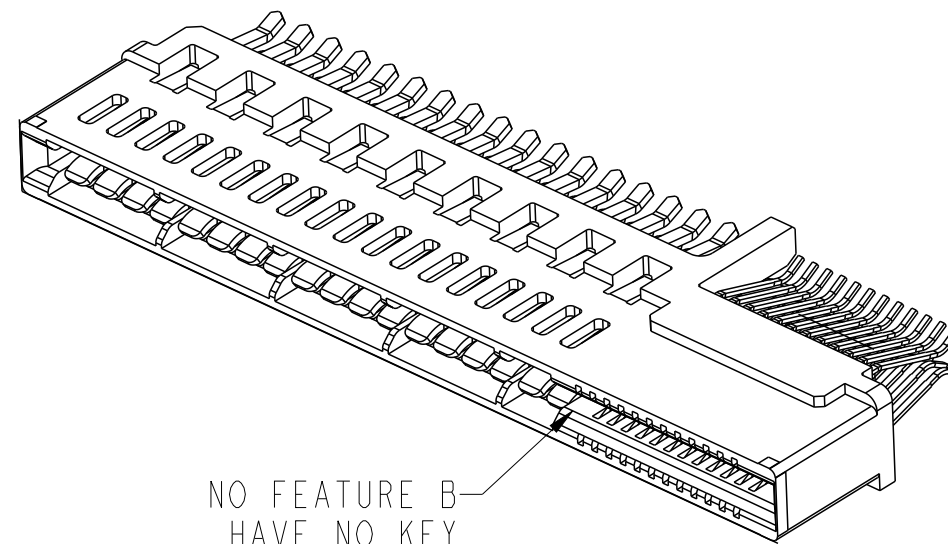
PDS: Rev :B

STATUS:Released

Printed: Dec 09, 2011

Copyright FCI. FCI

PART NUMBER	FEATURE B FRONT POLARIZATION KEY
10118086-001LF	YES
10118086-002LF	NO



DETAIL A
SCALE 4:1

NOTES:

1. CONNECTOR MATERIALS:
 HOUSING: HIGH TEMPERATURE THERMAL PLASTIC, BLACK
 UL 94V-0 COMPLIANT
 CONTACTS: HIGH PERFORMANCE COPPER ALLOY.
2. CONTACT FINISH REF. GS-12-604 SECTION 5.2.
3. PRODUCT SPECIFICATION: GS-12-604.
4. APPLICATION SPECIFICATION: GS-20-128.
5. PRODUCT MARKING (FCI - PART NUMBER & DATE CODE) ON HOUSING IN AREA SHOWN.
6. PACKAGING MEETS FCI SPECIFICATION GS-14-937.
7. HOUSING COMPONENT WILL WITHSTAND EXPOSURE TO 260°C PEAK TEMPERATURE FOR 60 SECONDS IN A CONVECTION, INFRA-RED, OR VAPOR PHASE REFLOW OVEN.
8. THE OLD RECOMENDED BOARD IS ASSOCIATED WITH -001 & -002 PARTS. THE NEW HOST BOARD CAN BE USED WITH ALL DASH NUMBERS AND IS FOR IMPROVED SOLDER REFLOW PROCESS.

spec ref	-	dr	Wei-Long Zhang	2011/07/08	projection	MM	size	A2	scale	4:1	
tolerance std	ASME Y14.5	eng	Wei-Long Zhang	2011/12/01		CARD EDGE	ecn no	ELX-DG-008380-1			
TOLERANCES UNLESS OTHERWISE SPECIFIED		chr	Eleven Hu	2011/12/09			rel level	Released			
surface	linear	appr	Pei-Ming Zheng	2011/12/09	product family	HPCE-STADDLE MT (36P-24S) (RECEPTACLE) SPECIAL CASE	dwg no	10118086		rev	B
ASME Y14.5	angular	www.fci.com	cat. no.	-	Product - Customer Drw	sheet 5 of 5					

Copyright FCI. FCI

Данный компонент на территории Российской Федерации

Вы можете приобрести в компании MosChip.

Для оперативного оформления запроса Вам необходимо перейти по данной ссылке:

<http://moschip.ru/get-element>

Вы можете разместить у нас заказ для любого Вашего проекта, будь то серийное производство или разработка единичного прибора.

В нашем ассортименте представлены ведущие мировые производители активных и пассивных электронных компонентов.

Нашей специализацией является поставка электронной компонентной базы двойного назначения, продукции таких производителей как XILINX, Intel (ex.ALTERA), Vicor, Microchip, Texas Instruments, Analog Devices, Mini-Circuits, Amphenol, Glenair.

Сотрудничество с глобальными дистрибьюторами электронных компонентов, предоставляет возможность заказывать и получать с международных складов практически любой перечень компонентов в оптимальные для Вас сроки.

На всех этапах разработки и производства наши партнеры могут получить квалифицированную поддержку опытных инженеров.

Система менеджмента качества компании отвечает требованиям в соответствии с ГОСТ Р ИСО 9001, ГОСТ РВ 0015-002 и ЭС РД 009

Офис по работе с юридическими лицами:

105318, г.Москва, ул.Щербаковская д.3, офис 1107, 1118, ДЦ «Щербаковский»

Телефон: +7 495 668-12-70 (многоканальный)

Факс: +7 495 668-12-70 (доб.304)

E-mail: info@moschip.ru

Skype отдела продаж:

moschip.ru

moschip.ru_4

moschip.ru_6

moschip.ru_9