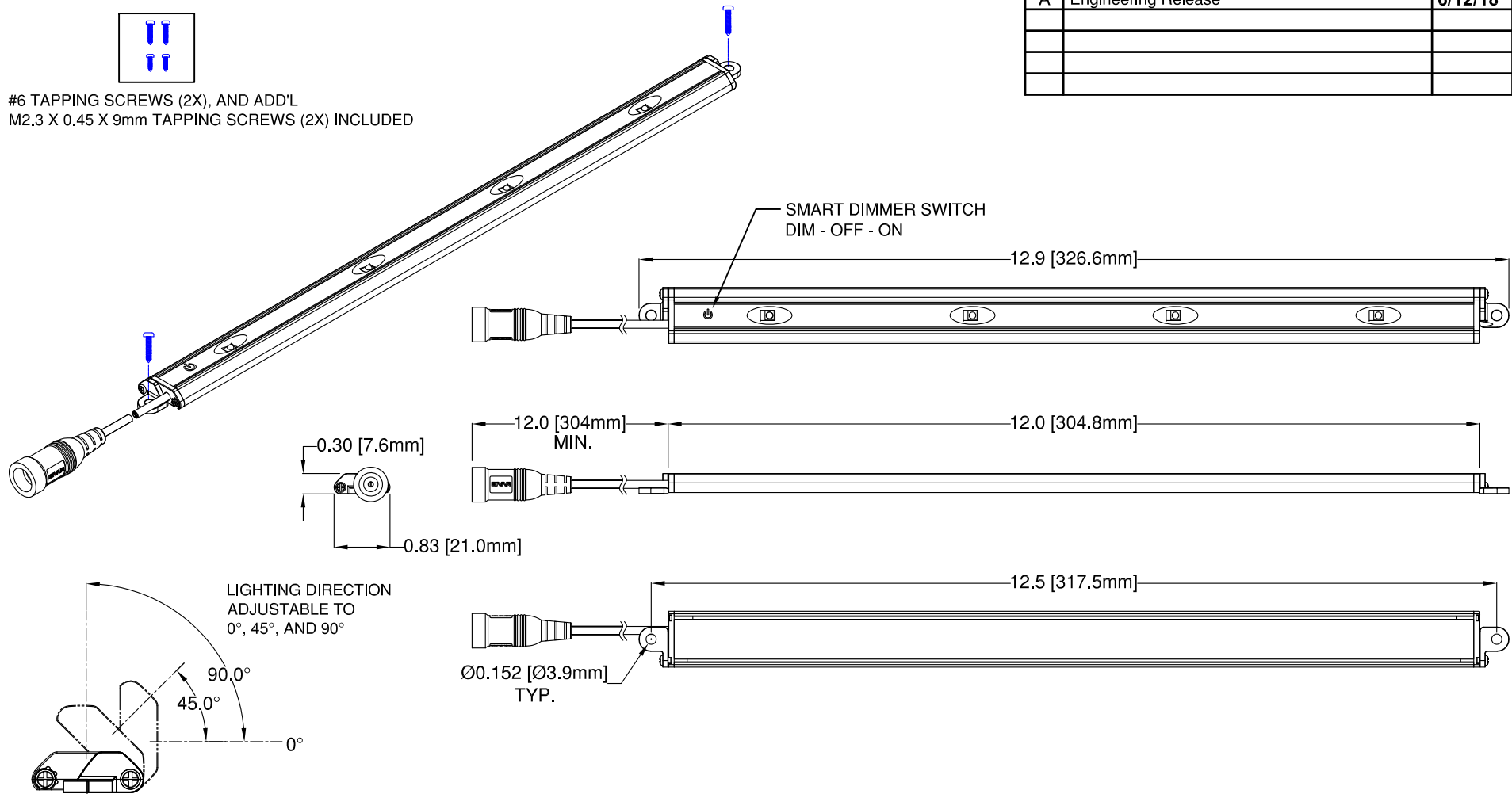


#6 TAPPING SCREWS (2X), AND ADD'L
M2.3 X 0.45 X 9mm TAPPING SCREWS (2X) INCLUDED



1. Power Input: 24VDC, Constant Voltage
2. Power Consumption: 5.0 Watts
3. White Color Temperature: 6500K Cool White
4. Output Projection: 120° FWHM
5. Luminous Output: 390 Lumens (155 Lumens when Dimmed)
6. Housing Color: Black
7. Operating Temperature: 0C ~ +40C
8. For Use in Dry Locations Only
9. Pre-set to "ON" When Initially Powered



Mating Connector:
5.5 x 2.1 x 11mm DC Plug

REV.	DESCRIPTION	DATE	APPROVED
A	Engineering Release	6/12/18	G.O.

STANDARD TOLERANCE (UNLESS OTHERWISE SPECIFIED)		 4 THOMAS, IRVINE, CA. 92618 TEL: (949) 951-8808 FAX: (949) 951-3974	
DECIMALS	ANGULAR	TITLE: BC5000 SERIES LIGHTING COOLWHITE	
.X ±.1	X° ± 1°	DESIGNED: TD. NGUYEN	DATE: 6/11/18
.XX ±.02		REVISION: N/A	DATE: N/A
.XXX ±.010		CHECKED: K. BARON	DATE: 6/12/18
PART NO: BC5000-C-S		CAGE CODE: 32559	REVISION: A
SCALE: NONE		SHEET # 1 OF 1	
CAD GENERATED DOCUMENT, DO NOT MEASURE DRAWING			

Данный компонент на территории Российской Федерации

Вы можете приобрести в компании MosChip.

Для оперативного оформления запроса Вам необходимо перейти по данной ссылке:

<http://moschip.ru/get-element>

Вы можете разместить у нас заказ для любого Вашего проекта, будь то серийное производство или разработка единичного прибора.

В нашем ассортименте представлены ведущие мировые производители активных и пассивных электронных компонентов.

Нашей специализацией является поставка электронной компонентной базы двойного назначения, продукции таких производителей как XILINX, Intel (ex.ALTERA), Vicor, Microchip, Texas Instruments, Analog Devices, Mini-Circuits, Amphenol, Glenair.

Сотрудничество с глобальными дистрибьюторами электронных компонентов, предоставляет возможность заказывать и получать с международных складов практически любой перечень компонентов в оптимальные для Вас сроки.

На всех этапах разработки и производства наши партнеры могут получить квалифицированную поддержку опытных инженеров.

Система менеджмента качества компании отвечает требованиям в соответствии с ГОСТ Р ИСО 9001, ГОСТ РВ 0015-002 и ЭС РД 009

Офис по работе с юридическими лицами:

105318, г.Москва, ул.Щербаковская д.3, офис 1107, 1118, ДЦ «Щербаковский»

Телефон: +7 495 668-12-70 (многоканальный)

Факс: +7 495 668-12-70 (доб.304)

E-mail: info@moschip.ru

Skype отдела продаж:

moschip.ru

moschip.ru_4

moschip.ru_6

moschip.ru_9