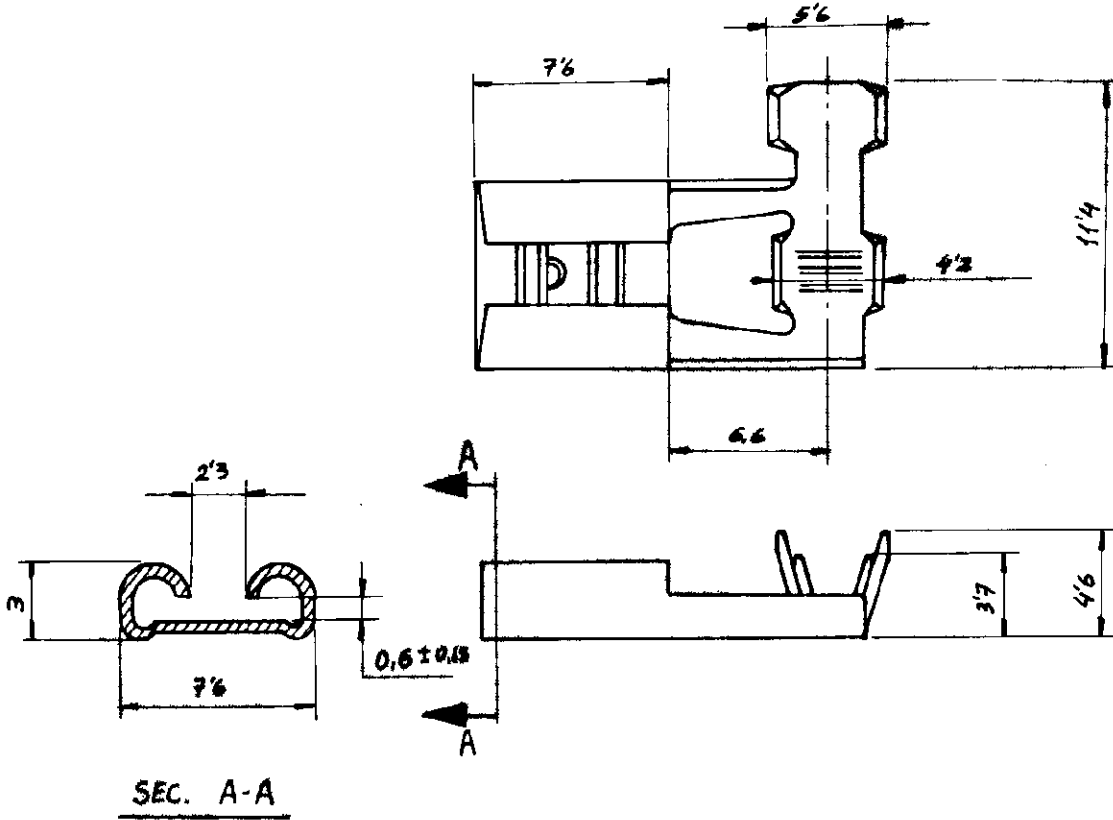


DIBUJADO EN PROYECCIONES

AMERICANAS	<input checked="" type="checkbox"/>
EUROPEAS	<input type="checkbox"/>

NUMERO



RESTRINGIDO UNICABLES

TOL. GRAL: ± 0,4

180429-2	ESTAÑADO	LATON	180464-2
180429-1	-	LATON	180464-1
L.P.	ACABADO	MATERIAL	PN

PLANO DE CLIENTE SOLO PARA REFERENCIA

© 1993 POR AMP - ESPAÑOLA S. A.
 TODOS LOS DERECHOS RESERVADOS
 LOS PRODUCTOS AMP ESTAN CUBIERTOS POR
 PATENTES ACTUALES O PENDIENTES



AMP - ESPAÑOLA S. A.
 BARCELONA
 ESPAÑA

SAMA HILO 1-2'5 mm ²	SAMA AISLANTE φ 2'5-3'8 mm	PRIMER USO
------------------------------------	-------------------------------	------------

ESCALA 4:1	LOC AL	N.º A	N.º 180464	REV. 0
---------------	-----------	----------	---------------	-----------

NOMBRE
 RECEPT. FASTON 6'35 BANDERA

DIB. J. J. L.	FECHA 02.02.93	DE.	FECHA
COMP. P. L.	FECHA 02.02.93	APR.	FECHA

DIMENSIONES EN M. M.

Данный компонент на территории Российской Федерации

Вы можете приобрести в компании MosChip.

Для оперативного оформления запроса Вам необходимо перейти по данной ссылке:

<http://moschip.ru/get-element>

Вы можете разместить у нас заказ для любого Вашего проекта, будь то серийное производство или разработка единичного прибора.

В нашем ассортименте представлены ведущие мировые производители активных и пассивных электронных компонентов.

Нашей специализацией является поставка электронной компонентной базы двойного назначения, продукции таких производителей как XILINX, Intel (ex.ALTERA), Vicor, Microchip, Texas Instruments, Analog Devices, Mini-Circuits, Amphenol, Glenair.

Сотрудничество с глобальными дистрибьюторами электронных компонентов, предоставляет возможность заказывать и получать с международных складов практически любой перечень компонентов в оптимальные для Вас сроки.

На всех этапах разработки и производства наши партнеры могут получить квалифицированную поддержку опытных инженеров.

Система менеджмента качества компании отвечает требованиям в соответствии с ГОСТ Р ИСО 9001, ГОСТ РВ 0015-002 и ЭС РД 009

Офис по работе с юридическими лицами:

105318, г.Москва, ул.Щербаковская д.3, офис 1107, 1118, ДЦ «Щербаковский»

Телефон: +7 495 668-12-70 (многоканальный)

Факс: +7 495 668-12-70 (доб.304)

E-mail: info@moschip.ru

Skype отдела продаж:

moschip.ru

moschip.ru_4

moschip.ru_6

moschip.ru_9