

## RAFIX 22 QR - Selector switch, non-illuminated, round collar, long handle

**1.30.242.812/0200**

Included: Ring nut with claw.



Other handle marking colors available on request.

A contact block in position 3 or 5/6 (centre) is actuated when turning in either direction.

### General information

|                     |                 |
|---------------------|-----------------|
| Actuator            | handle          |
| Marking of handle   | white           |
| Color of front ring | silver metallic |
| Form of collar      | round           |

### Dimensions

|   |            |
|---|------------|
| Dimensions of collar                            | ø 29.8 mm  |
| Overall height                                  | 22.2 mm    |
| Mounting depth with contact block without cable | 56.4 mm    |
| Mounting hole                                   | ø 22.3 mm  |
| Mounting grid                                   | 50 x 30 mm |
| Diameter of collar                              | 29.8 mm    |

### Mechanical design

|                  |          |
|------------------|----------|
| Mounting         | ring nut |
| Contact function | latching |
| Illumination     | no       |
| Rotating angle   | 2 x 60°  |

### Mechanical characteristics

|                      |                                     |
|----------------------|-------------------------------------|
| Operating force max. | approx. 5 N for 1 switching element |
| Torque max.          | 2 Nm                                |

### Electrical characteristics

|                  |    |
|------------------|----|
| Protection class | II |
|------------------|----|

### Other specifications

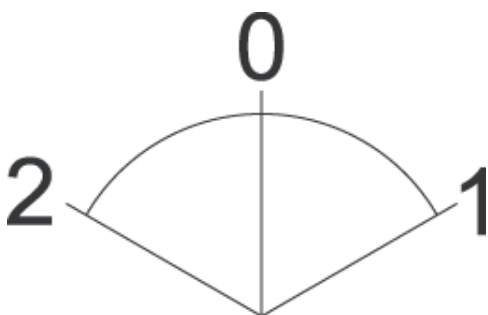
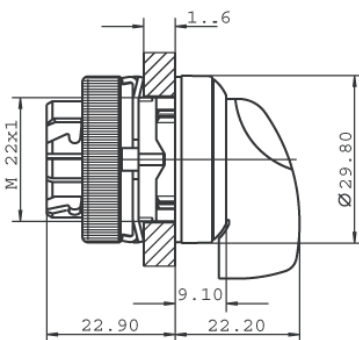
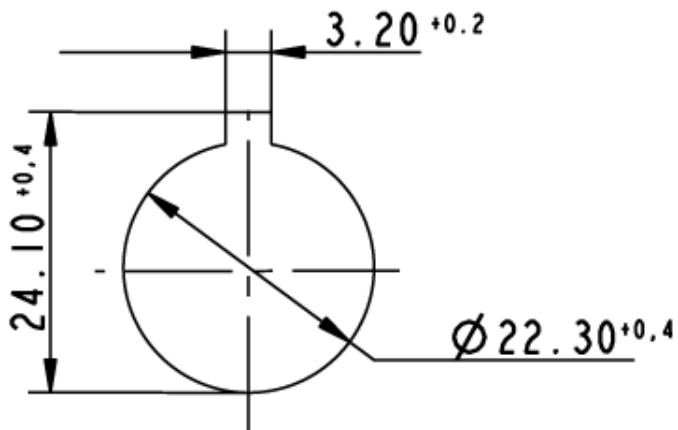
|                                      |  |
|--------------------------------------|--|
| Operating life (operations)          | 500,000 cycle                            |
| Degree of protection from front side | IP65 (DIN EN 60529)                      |
| Ambient temp. operating min.         | -25 °C                                   |
| Ambient temp. operating max.         | +70 °C                                   |
| Storage temperature min.             | -40 °C                                   |
| Storage temperature max.             | +80 °C                                   |
| Environmental resistance             | acc. to IEC 60068-2-14, -30, -33 and -78 |

---

|                 |     |
|-----------------|-----|
| ROHS compliant  | yes |
| REACH compliant | yes |

---

Panel cut-out to IEC 60947-5-1



## Данный компонент на территории Российской Федерации

### Вы можете приобрести в компании MosChip.

Для оперативного оформления запроса Вам необходимо перейти по данной ссылке:

<http://moschip.ru/get-element>

Вы можете разместить у нас заказ для любого Вашего проекта, будь то серийное производство или разработка единичного прибора.

В нашем ассортименте представлены ведущие мировые производители активных и пассивных электронных компонентов.

Нашей специализацией является поставка электронной компонентной базы двойного назначения, продукции таких производителей как XILINX, Intel (ex.ALTERA), Vicor, Microchip, Texas Instruments, Analog Devices, Mini-Circuits, Amphenol, Glenair.

Сотрудничество с глобальными дистрибьюторами электронных компонентов, предоставляет возможность заказывать и получать с международных складов практически любой перечень компонентов в оптимальные для Вас сроки.

На всех этапах разработки и производства наши партнеры могут получить квалифицированную поддержку опытных инженеров.

Система менеджмента качества компании отвечает требованиям в соответствии с ГОСТ Р ИСО 9001, ГОСТ РВ 0015-002 и ЭС РД 009

### Офис по работе с юридическими лицами:

105318, г.Москва, ул.Щербаковская д.3, офис 1107, 1118, ДЦ «Щербаковский»

Телефон: +7 495 668-12-70 (многоканальный)

Факс: +7 495 668-12-70 (доб.304)

E-mail: [info@moschip.ru](mailto:info@moschip.ru)

Skype отдела продаж:

moschip.ru

moschip.ru\_4

moschip.ru\_6

moschip.ru\_9