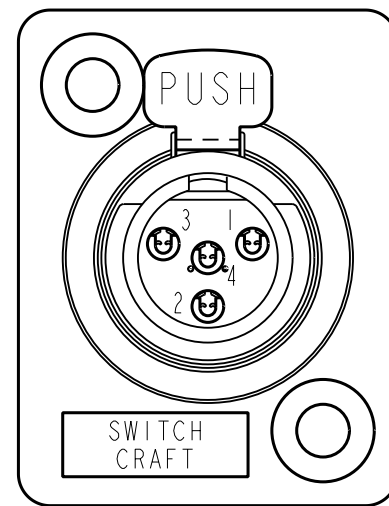
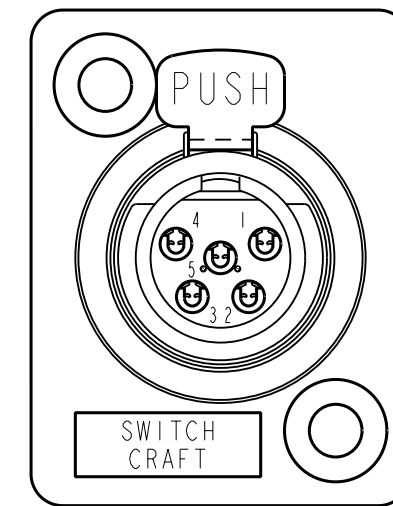


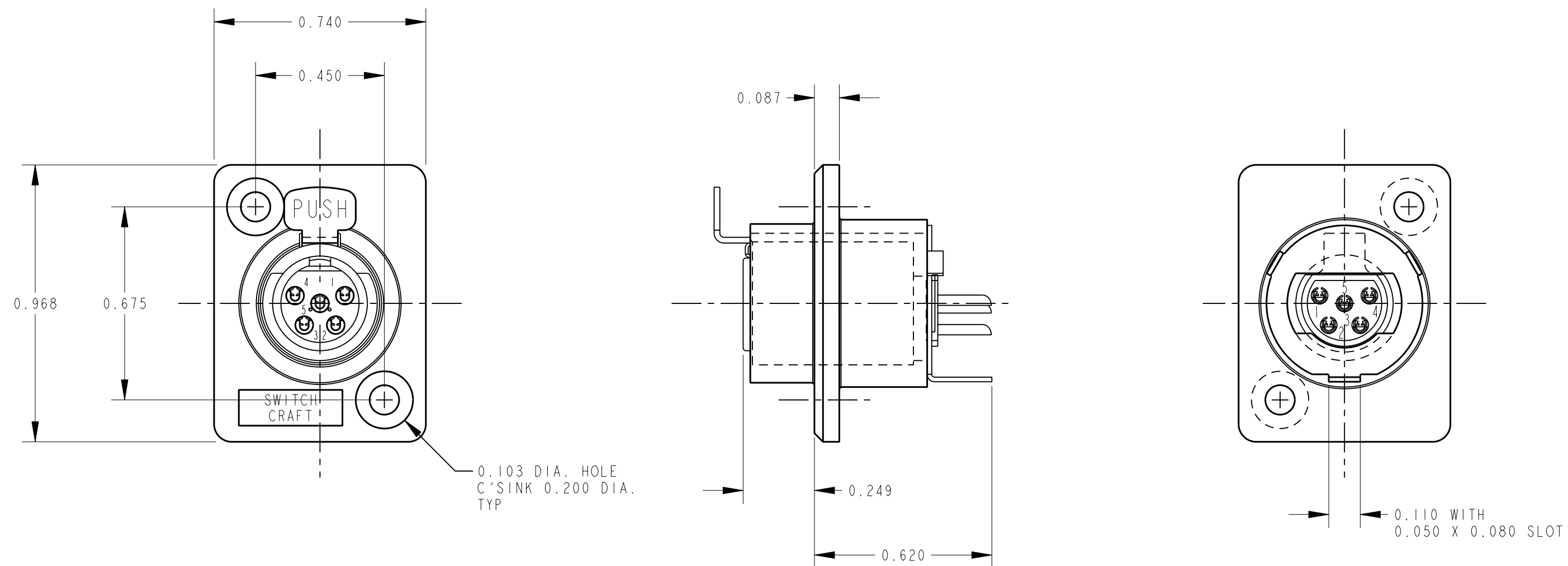
3 PIN



4 PIN



5 PIN



- MATERIALS:**
- LOCK RING - BRASS, ELECTRO TIN PLATED
  - PANEL HOUSING - ZINC, NICKEL PLATED
  - INSULATORS - PPS
  - HOUSING - BRASS, NICKEL PLATED
  - LATCH - BERYLLIUM COPPER, NICKEL PLATED
  - RELEASE LEVER - STEEL, NICKEL PLATED
  - LEVER SPRING - STEEL, COPPER PLATED
  - CONTACTS - BERYLLIUM COPPER, SILVER PLATED

**NOTE:**  
1. ALL DIMENSIONS FOR REFERENCE PURPOSES ONLY UNLESS OTHERWISE SPECIFIED.

CUSTOMER DRAWING  
CAD/CAM DWG. NO.  
TY\_F\_CD  
SHEET 1 OF 1

★ STAR SYMBOL DENOTES CRITICAL DIMENSION. SEE S/C ENGINEERING STANDARD ES-0001.				THIS DRAWING DESCRIBES A DESIGN CONSIDERED PROPRIETARY IN NATURE, DEVELOPED AND MANUFACTURED BY SWITCHCRAFT INC. AND IS RELEASED ON A CONFIDENTIAL BASIS FOR IDENTIFICATION PURPOSE ONLY.					
UNLESS OTHERWISE SPECIFIED				SIZE	WIDTH	MULT	LBS./M	TEMPER	
E	ECO #20090	7-3-97	OM	JJ	FINISH		MATERIAL		
D	ECO #20089	7-3-97	OM	JJ	SPEC. NO.		SPEC. NO.		
C	ECO #20088	7-3-97	OM	JJ	FIRST USED ON		SCALE		
B	ECO #19805	7-14-95	RC	GHJ	DATE DRAWN		BY		
A	FIRST DRAWN ECO #18467	3-30-95	SG	GHJ	3-30-95		SG		
ISSUE	CHANGE NO.	DATE	BY	APP'D	NAME		PART NO.		
REVISIONS				DO NOT SCALE DRAWING				TINI QG SERIES	
								TY*F	
								ISSUE	
								E	



# Mouser Electronics

Authorized Distributor

Click to View Pricing, Inventory, Delivery & Lifecycle Information:

[Switchcraft:](#)

[TY4F](#) [TY3F](#) [TY5F](#)

## Данный компонент на территории Российской Федерации

### Вы можете приобрести в компании MosChip.

Для оперативного оформления запроса Вам необходимо перейти по данной ссылке:

<http://moschip.ru/get-element>

Вы можете разместить у нас заказ для любого Вашего проекта, будь то серийное производство или разработка единичного прибора.

В нашем ассортименте представлены ведущие мировые производители активных и пассивных электронных компонентов.

Нашей специализацией является поставка электронной компонентной базы двойного назначения, продукции таких производителей как XILINX, Intel (ex.ALTERA), Vicor, Microchip, Texas Instruments, Analog Devices, Mini-Circuits, Amphenol, Glenair.

Сотрудничество с глобальными дистрибьюторами электронных компонентов, предоставляет возможность заказывать и получать с международных складов практически любой перечень компонентов в оптимальные для Вас сроки.

На всех этапах разработки и производства наши партнеры могут получить квалифицированную поддержку опытных инженеров.

Система менеджмента качества компании отвечает требованиям в соответствии с ГОСТ Р ИСО 9001, ГОСТ РВ 0015-002 и ЭС РД 009

### Офис по работе с юридическими лицами:

105318, г.Москва, ул.Щербаковская д.3, офис 1107, 1118, ДЦ «Щербаковский»

Телефон: +7 495 668-12-70 (многоканальный)

Факс: +7 495 668-12-70 (доб.304)

E-mail: [info@moschip.ru](mailto:info@moschip.ru)

Skype отдела продаж:

moschip.ru

moschip.ru\_4

moschip.ru\_6

moschip.ru\_9