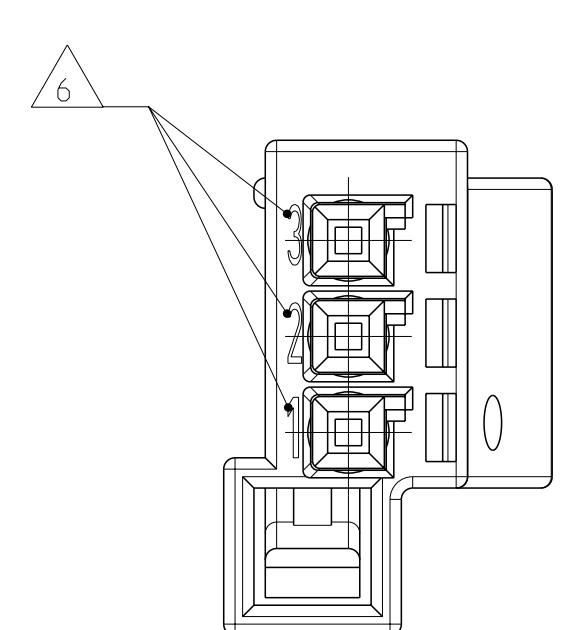
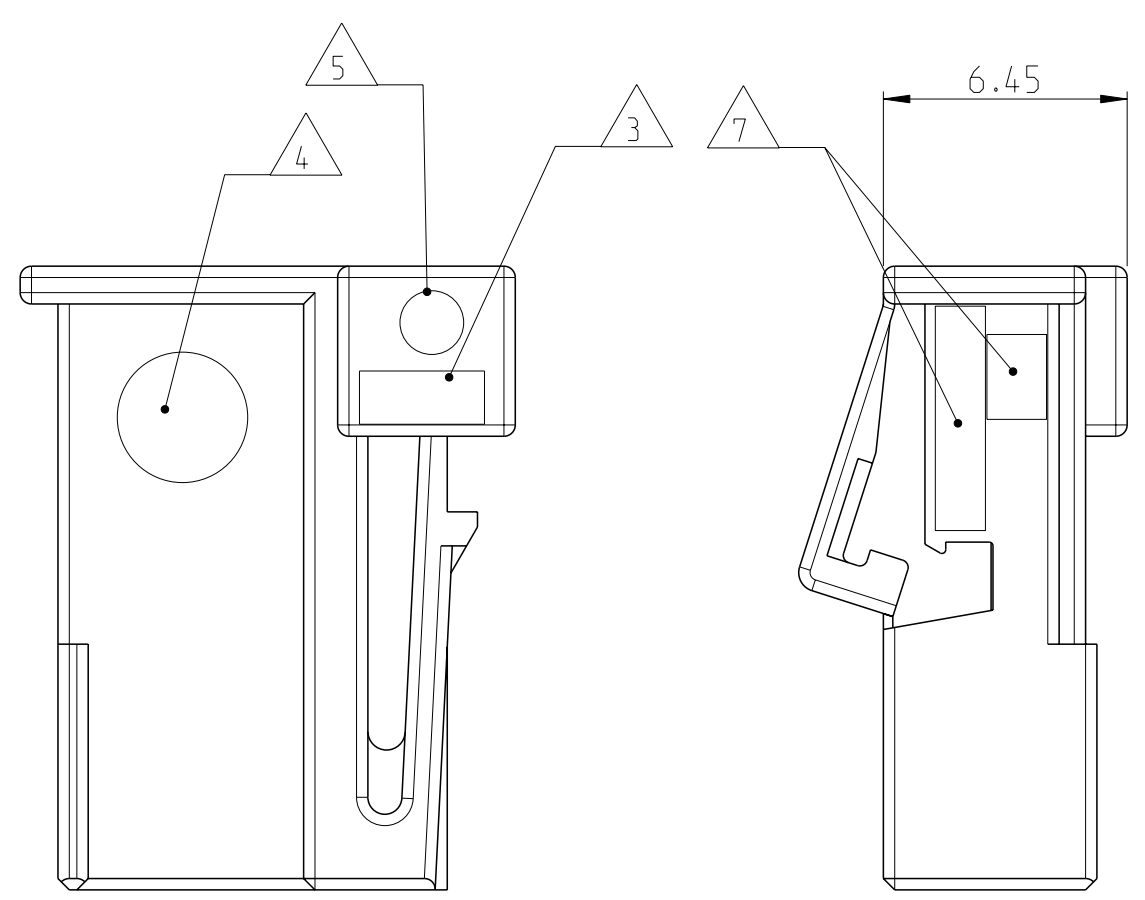
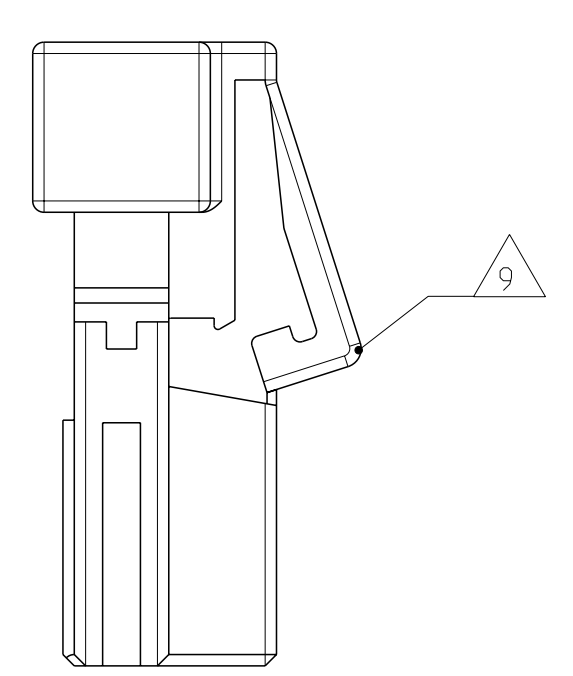
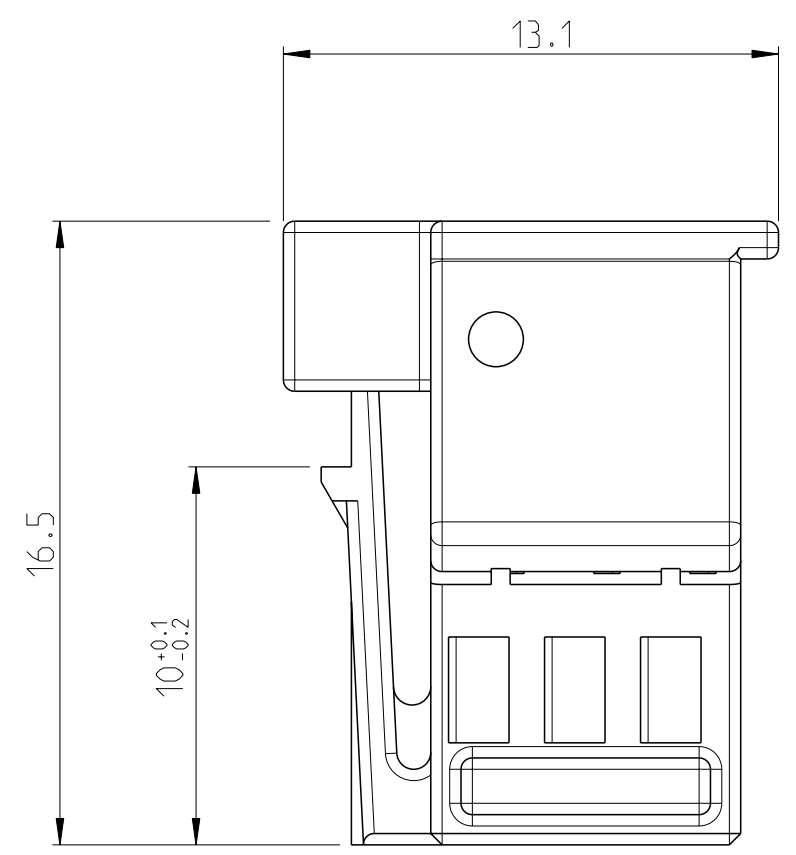
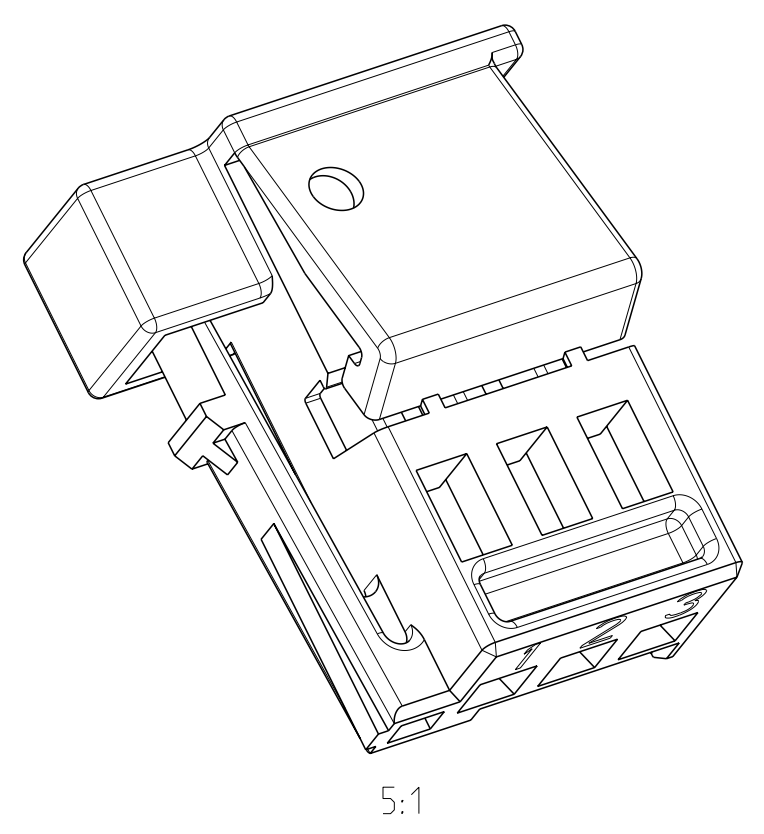
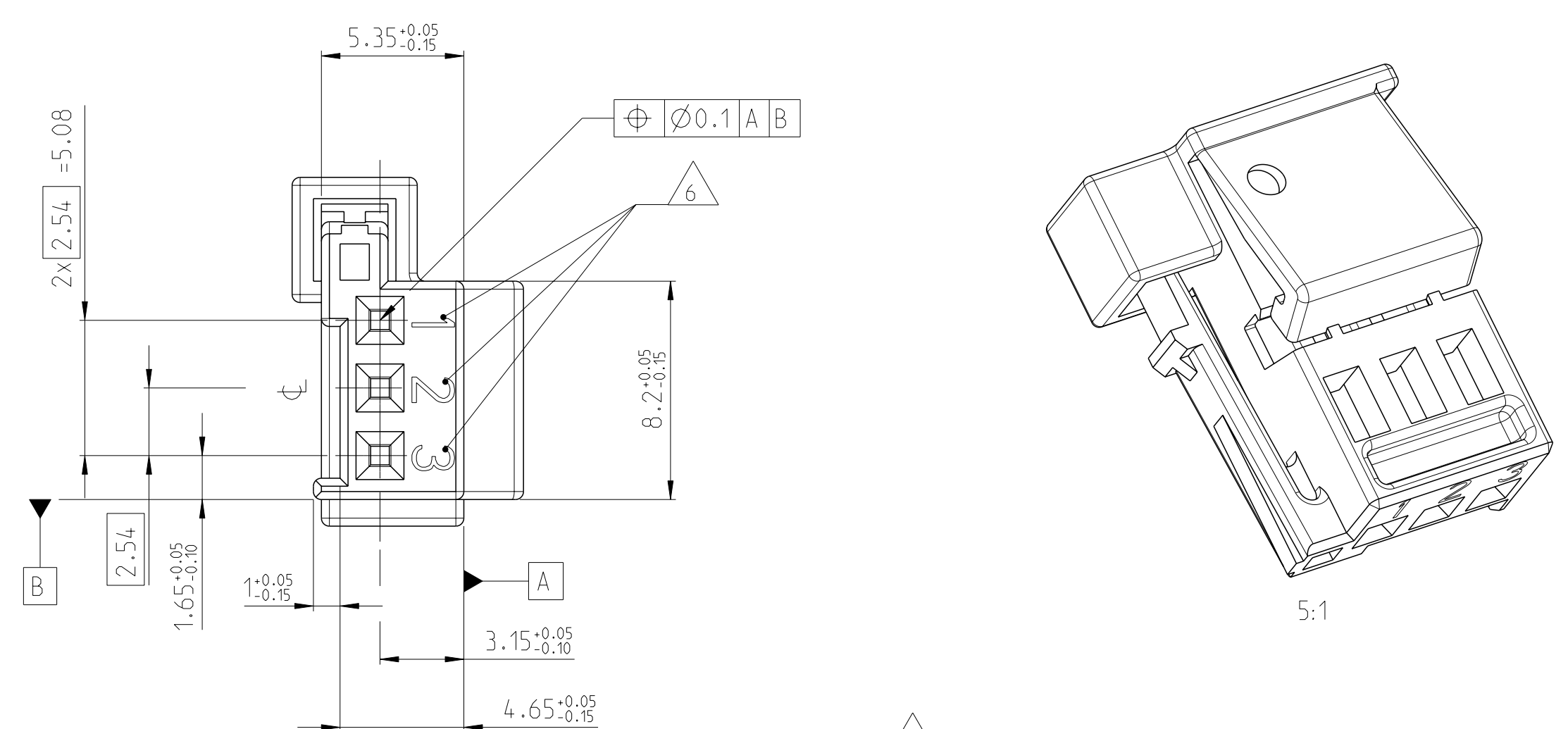


LOC		DIST		REVISIONS			
P	LTR	DESCRIPTION	DATE	DWN	APVD		
A		New Drawing	10FEB2010	CG	HHC		

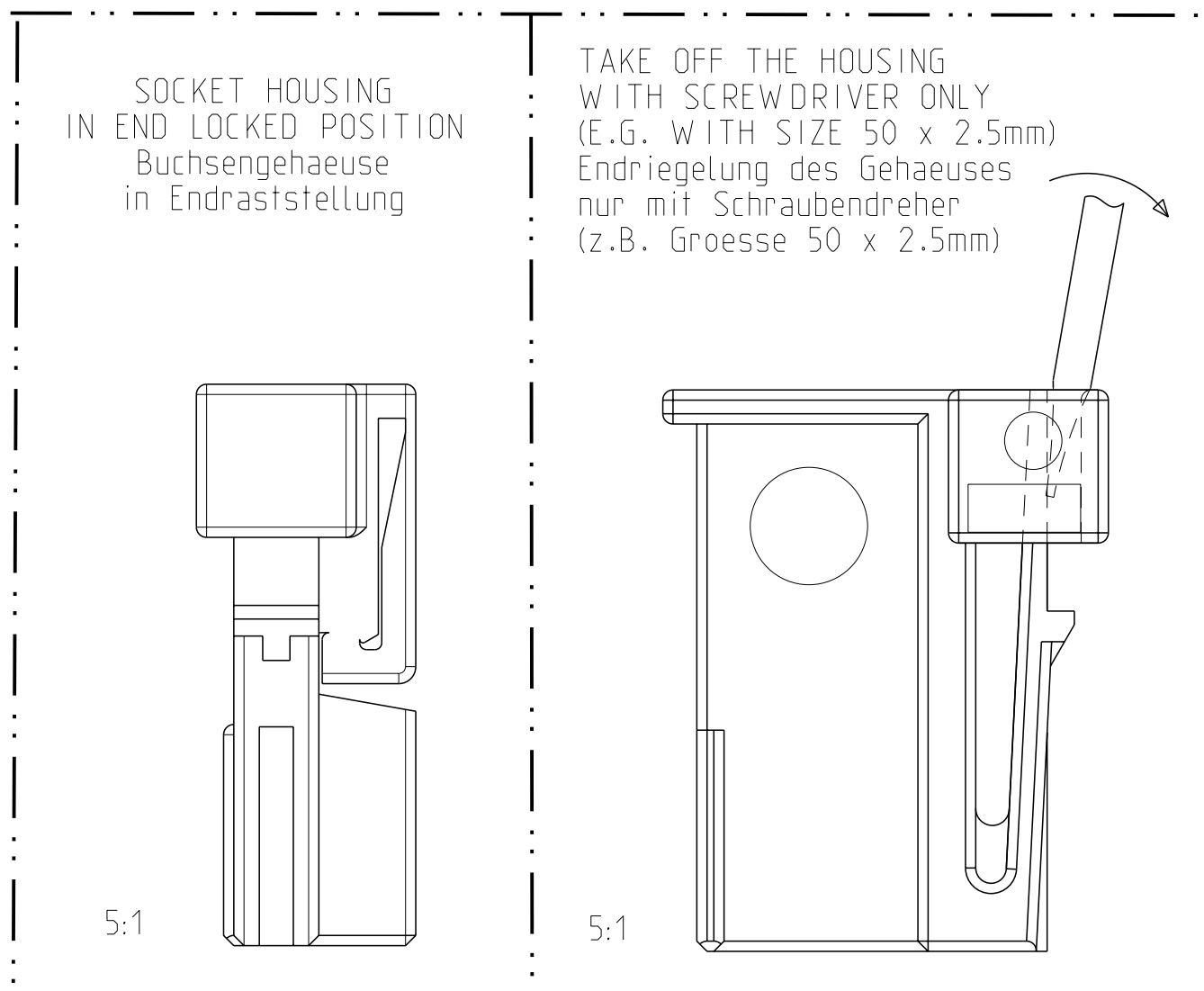


- NOTES**
Bemerkungen
- ONLY THE GERMAN LANGUAGE VERSION IS AUTHORITY
Massgebend ist nur der deutsche Text
 - CODING A AS SHOWN
Kodierung A wie gezeichnet
 - MATERIAL IDENTIFICATION
Materialkennzeichnung
 - DATE INSERT
Datumstempel
 - MOULD CAVITY MARKING: FOR FIRST MOULD Y; FOR FURTHER MOULDS X.Y
X = MOULD NUMBER
Y = MOULD CAVITY NUMBER
Formnestkennzeichnung: fuer erstes Werkzeug Y; fuer weitere Werkzeuge X.Y
X = Werkzeug-Nr.
Y = Formnest-Nr.
 - CAVITY IDENTIFICATION
Kammer-Kennzeichnung
 - SUPPLIER MARKING
Lieferantenkennzeichnung
 - MAX WIRE SIZE 0.75 mm² FLR PERMITTED. DIN 72551-6
NUMBER OF PIECES SEE CABLE HARNESS DRAWINGS
FOR PERMISSIBLE CURRENT CARRYING CAPACITY OF THE SINGLE CONTACT
SEE PRODUCT SPECIFICATION NO. 108-18030
max. zulaessiger Leitungsquerschnitt 0.75 mm² FLR. DIN 72551-6
Die Stueckzahl ist im Leitungssatz festgelegt
Die zulaessige Strombelastbarkeit fuer die einzelnen Kontakte ist der Produkt-Spezifikation Nr.: 108-18030 zu entnehmen
 - SUPPLY CONDITION: LOCKING PLATE/SPACER IN PRELOCKED POSITION
Auslieferungszustand: zweite Kontaktsicherung in Vorraststellung

CODINGS / Kodierungen M 5:1		
A		1-1418640-5
B		2-1418640-5
C		-
D		-
E		5-1418640-5
F		-

NOTE Bem.	FEATURE Merkmal	TE - No.
9	CONTACTS Kontakte	929454 VERSION/ Ausfuehrng: A
10	AV - INTERFACE AV - Schnittstelle	114-18563-1

TITLE Benennung	MASS [kg] Masse	COD	TE ORDER-NO	REV	PBT-GF10 ULTRADUR B4300G2	MAY GREEN/maigrün ähnl. RAL 6017
SOCKET HOUSING 3POS.. MQS Buchsengehäuse 3pol.. MQS	0.00063	E	5-1418640-5	A	PBT-GF10 ULTRADUR B4300G2	MAY GREEN/maigrün ähnl. RAL 6017
SOCKET HOUSING 3POS.. MQS Buchsengehäuse 3pol.. MQS	0.00063	B	2-1418640-5	A	PBT-GF10 ULTRADUR B4300G2	NATURE/natur
SOCKET HOUSING 3POS.. MQS Buchsengehäuse 3pol.. MQS	0.00063	A	1-1418640-5	A	PBT-GF10 ULTRADUR B4300G2	BLACK/schwarz ähnl. RAL 9011
					PBT-GF10 ULTRADUR B4300G2	SURFACE COLOUR



DIMENSIONS:		TOLERANCES UNLESS OTHERWISE SPECIFIED		APPROVED		NAME	
mm	9 PLC ±0.1	1 PLC ±0.1	2 PLC ±0.1	DWN	21JUN2010	CXK	21JUN2010
	3 PLC ±0.1	4 PLC ±0.1	5 PLC ±0.1	APVD	21JUN2010	H. Holland-Cuz	21JUN2010
	6 PLC ±0.1	7 PLC ±0.1	8 PLC ±0.1	APPLICATION SPEC			
	9 PLC ±0.1	10 PLC ±0.1	11 PLC ±0.1	WEIGHT			
	12 PLC ±0.1	13 PLC ±0.1	14 PLC ±0.1	CUSTOMER DRAWING			
MATERIAL				SCALE 5:1 SHEET 1 OF 1 REV A			

Данный компонент на территории Российской Федерации

Вы можете приобрести в компании MosChip.

Для оперативного оформления запроса Вам необходимо перейти по данной ссылке:

<http://moschip.ru/get-element>

Вы можете разместить у нас заказ для любого Вашего проекта, будь то серийное производство или разработка единичного прибора.

В нашем ассортименте представлены ведущие мировые производители активных и пассивных электронных компонентов.

Нашей специализацией является поставка электронной компонентной базы двойного назначения, продукции таких производителей как XILINX, Intel (ex.ALTERA), Vicor, Microchip, Texas Instruments, Analog Devices, Mini-Circuits, Amphenol, Glenair.

Сотрудничество с глобальными дистрибьюторами электронных компонентов, предоставляет возможность заказывать и получать с международных складов практически любой перечень компонентов в оптимальные для Вас сроки.

На всех этапах разработки и производства наши партнеры могут получить квалифицированную поддержку опытных инженеров.

Система менеджмента качества компании отвечает требованиям в соответствии с ГОСТ Р ИСО 9001, ГОСТ РВ 0015-002 и ЭС РД 009

Офис по работе с юридическими лицами:

105318, г.Москва, ул.Щербаковская д.3, офис 1107, 1118, ДЦ «Щербаковский»

Телефон: +7 495 668-12-70 (многоканальный)

Факс: +7 495 668-12-70 (доб.304)

E-mail: info@moschip.ru

Skype отдела продаж:

moschip.ru

moschip.ru_4

moschip.ru_6

moschip.ru_9