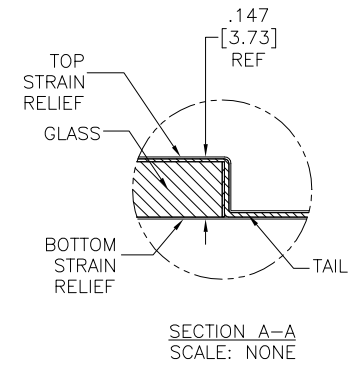
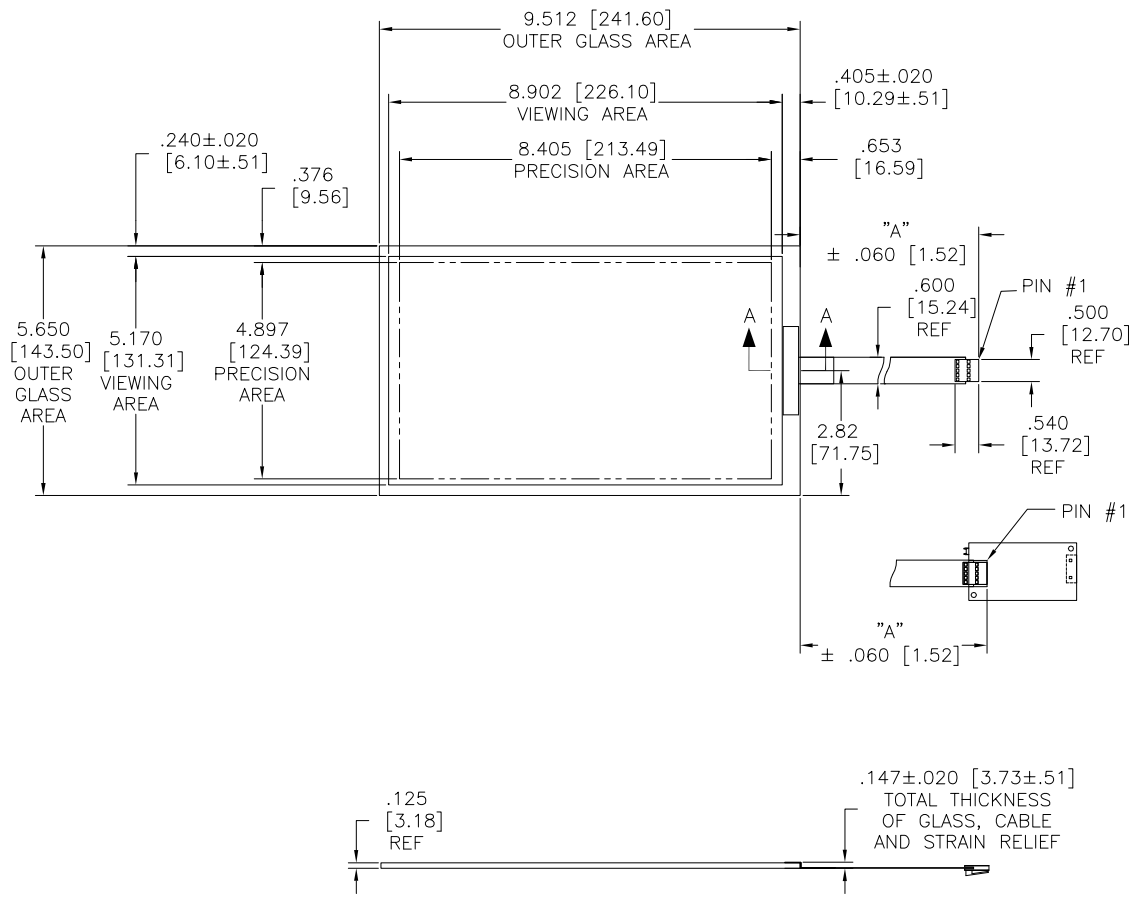


OGA DIAGONAL: 11.06 [281.00]
 VA DIAGONAL: 10.29 [261.47]
 PA DIAGONAL: 9.73 [247.08]

US NUMBER	TYPE	DIM "A" (TOTAL GLASS TO CONNECTOR)	A/G FINISH	PROD SPEC
98-1100-0054-8	USB R	8.00" [203.20]	AG500	23655
98-1100-0055-5	FFC	8.00" [203.20]	AG500	23655
98-1100-0088-6	USB R	8.00" [203.20]	WC100	34523
98-1100-0087-8	FFC	8.00" [203.20]	WC100	34523



FFC



USB R

EXII-7760UC
 98-0003-2814-0
 USB CONTROLLER
 SOLDER SIDE

NOTES:

1. WEIGHT OF GLASS IN GRAMS: 260±10%

PINOUT	
1	UL
2	UR
3	SHLD
4	LR
5	LL

UNITS	INCHES [MM]
TOLERANCES UNLESS OTHERWISE SPECIFIED	
.X	± .03 [.76]
.XX	± .015 [.38]
.XXX	± .015 [.38]
ANGLES	±1°

3M 3M TOUCH SYSTEMS
 METHUEN, MA USA

© COPYRIGHT 2004
 THIS DOCUMENT IS COPYRIGHTED PROPERTY OF THE 3M COMPANY AND MAY NOT BE REPRODUCED WITHOUT 3M WRITTEN PERMISSION OR USED OR DISCLOSED FOR OTHER THAN 3M AUTHORIZED PURPOSES.

THIRD ANGLE PROJECTION

DO NOT SCALE DRAWING

SCALE 1 = 1

REV	CHANGE NOTICE	DATE	DRW
B	REVISE PER CO 036099	2/13	SB
A	RELEASE PER CO 035938	1/13	SB

TITLE
 MARKETING DRAWING
 SCT32NN 10.29" W

DRAWN SB 1/13

CAD FORMAT AUTOCAD SHEET 1 OF 1

SIZE C DOCUMENT NO. TSD-44298 REV B

Данный компонент на территории Российской Федерации

Вы можете приобрести в компании MosChip.

Для оперативного оформления запроса Вам необходимо перейти по данной ссылке:

<http://moschip.ru/get-element>

Вы можете разместить у нас заказ для любого Вашего проекта, будь то серийное производство или разработка единичного прибора.

В нашем ассортименте представлены ведущие мировые производители активных и пассивных электронных компонентов.

Нашей специализацией является поставка электронной компонентной базы двойного назначения, продукции таких производителей как XILINX, Intel (ex.ALTERA), Vicor, Microchip, Texas Instruments, Analog Devices, Mini-Circuits, Amphenol, Glenair.

Сотрудничество с глобальными дистрибьюторами электронных компонентов, предоставляет возможность заказывать и получать с международных складов практически любой перечень компонентов в оптимальные для Вас сроки.

На всех этапах разработки и производства наши партнеры могут получить квалифицированную поддержку опытных инженеров.

Система менеджмента качества компании отвечает требованиям в соответствии с ГОСТ Р ИСО 9001, ГОСТ РВ 0015-002 и ЭС РД 009

Офис по работе с юридическими лицами:

105318, г.Москва, ул.Щербаковская д.3, офис 1107, 1118, ДЦ «Щербаковский»

Телефон: +7 495 668-12-70 (многоканальный)

Факс: +7 495 668-12-70 (доб.304)

E-mail: info@moschip.ru

Skype отдела продаж:

moschip.ru

moschip.ru_4

moschip.ru_6

moschip.ru_9