

1

2

3

4

A

B

C

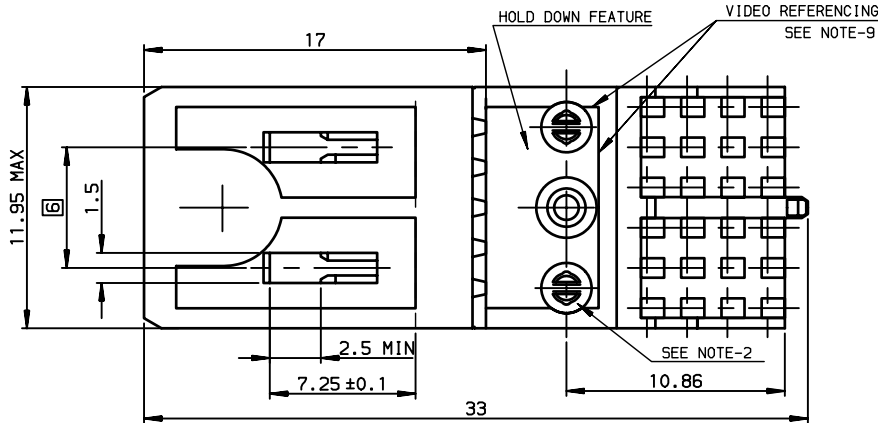
D

A

B

C

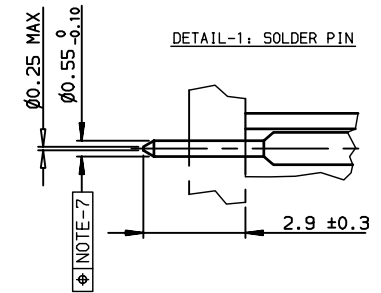
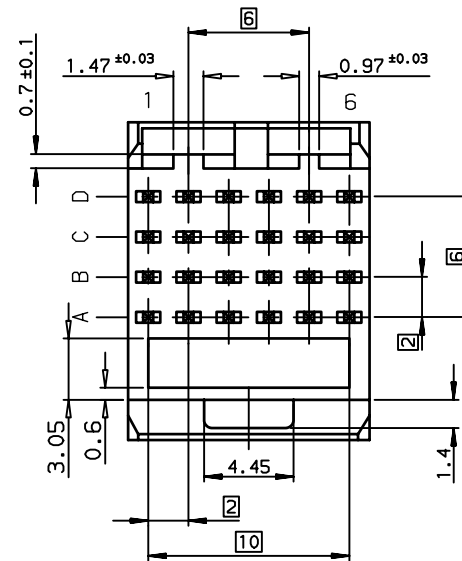
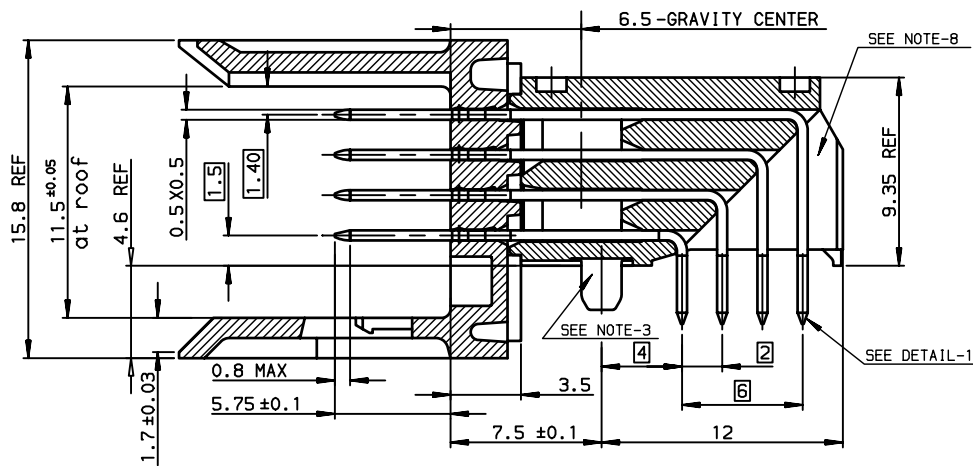
D



LEAD FREE VERSION

Part Number: HM1L41LFP000H6PLF

-PACKAGING IS TRAY FOR THE 2 P/N



NORMINATIVE REF = IEC-61076-4-104 CLASS 1

NOTE-2: SPRING PEGS WITH LOW INSERTION FORCE ≤ 20 N PER MODULE

RETENTION FORCE ≥ 10 N PER MODULE

NOTE-3: ONE CENTER PEG FOR LOCATING AND HOLD DOWN FORCES

NOTE-4: USE EXISTING CABLE TO BOARD CODING KEYS

NOTE-5: PRODUCT MARKING = PRODUCT NUMBER + BATCH CODE + FCI

NOTE-7: TRUE POS CONTROL WITH GRID GAUGE Ø 0.65 + WEIGHT 10 N

TRUE POS TOLERANCES ACCORDING TO MOUNTING RANGE = ± 0.35 (X AND Y)

NOTE-8: CENTRAL WALL WITH END REAR SUPPORT

NOTE-9: VIDEO REFERENCING ON LISIBLE+ACCURATE SHARP PLASTIC EDGES

NOTE-10: IF SUFFIX "P" IS ADDED IN P/N PACKAGING IS IN TRAYS

BUT CONNECTOR MARKING IS WITHOUT "P"
EXAMPLE: HM1XXXXXXXXH6P, MARKED HM1XXXXXXXXXH6

GENERAL CHARACTERISTICS AND ROHS INFORMATIONS:

SEE PRODUCT SPECIFICATION GS-12-446

OTHERS INFORMATIONS, SEE DRW C-8626-11243-2

European Views

rev	ecn no	dr	date
A	-	BAR	2004/03/19
B	LS07-0184	MLE	2007/07/27
-	-	-	-
-	-	-	-
-	-	-	-
-	-	-	-

www.fciconnect.com		surface ISO 1302 ✓	tolerance std ISO 406 ISO 1101	projection mm
TOLERANCES UNLESS OTHERWISE SPECIFIED				
Dr	BART	24/08/24	ANGULAR	LINEAR
Eng	LENOIR	2004/03/19	0.X	± 0.1
Chr	LEGARE	2004/03/19	0.XX	± 0.1
Appr	LEGARE	2004/03/19	0.XXX	± 0.1
Product family			METRAL	Spec ref -
title METRAL HDR RA WB CONVERG.		dwg no C-8626-11243		Rev. B
catalog no		CUSTOMER		sheet 1 of 2



Copyright FCI.

REV F - 2006-04-17

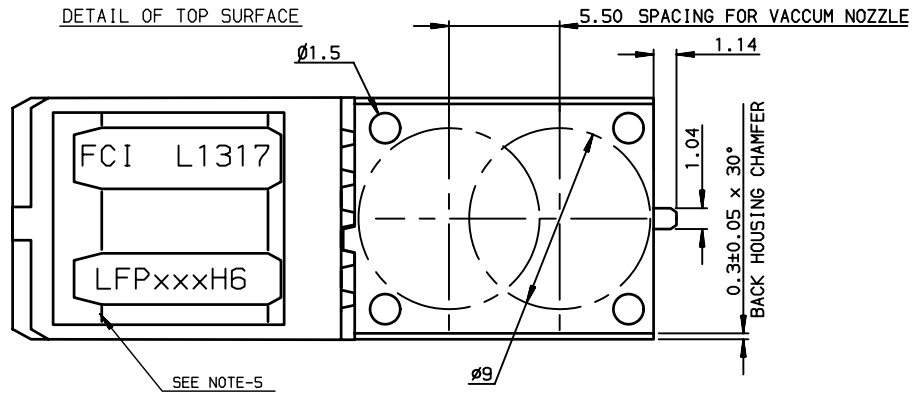
1

2

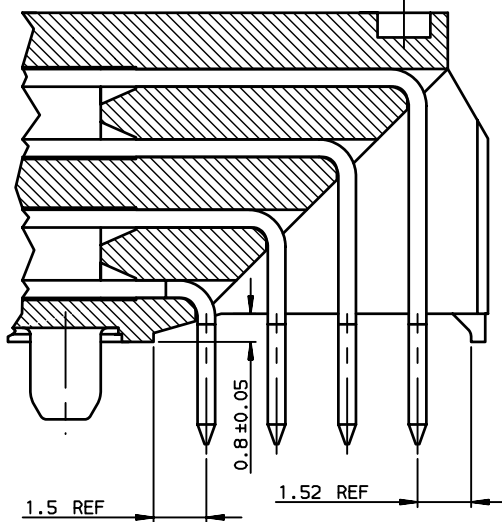
3

4

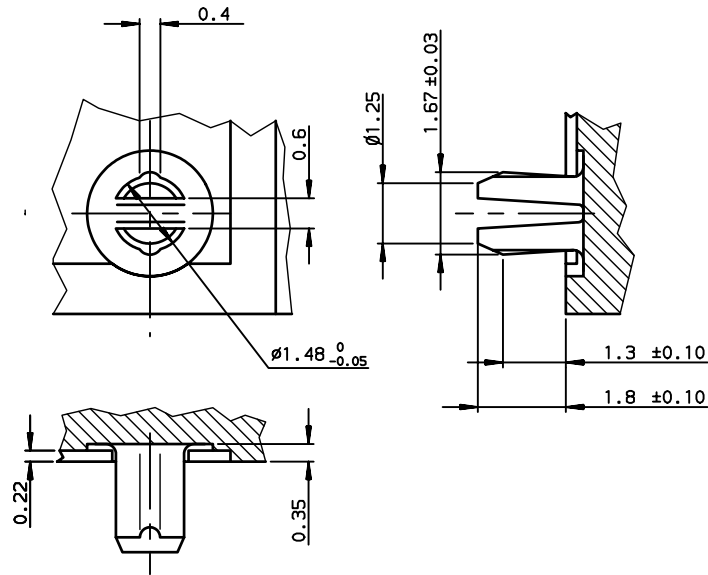
DETAIL OF TOP SURFACE



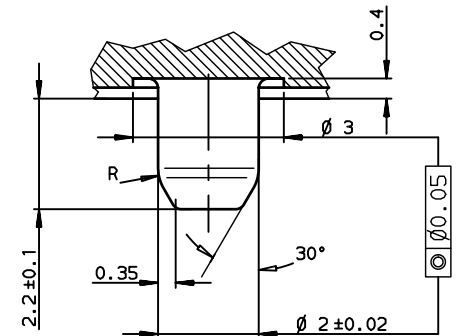
DETAIL OF STAND-OFF SCALE-7/1



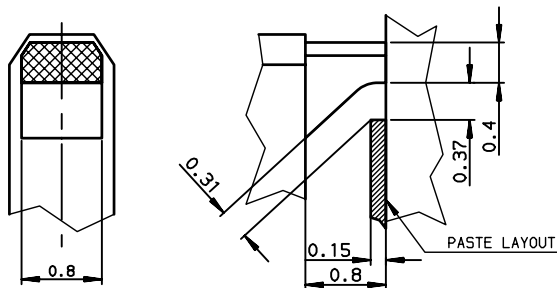
DETAIL OF RETENTION PEGS (2x) SCALE 10/1



DETAIL OF CENTRAL PEG SCALE 10/1



DETAIL OF REAR SUPPORT SCALE-20/1



OTHERS INFORMATIONS, SEE DRW C-8626-11243-1

European Views

www.fciconnect.com			surface ISO 1302 ✓	tolerance std ISO 406 ISO 1101	projection mm
TOLERANCES UNLESS OTHERWISE SPECIFIED					
Dr	BART	24/08/24	ANGULAR	0.X ±0.1	size A3
Eng	LENOIR	2004/03/19	LINEAR	0.XX ±0.1	Scale 4:1
Chr	LEGARE	2004/03/19	0.XX' ±2'	0.XXX ±0.1	ECN LS07-0184
Appr	LEGARE	2004/03/19	Product family	METRAL	Spec ref -
FCj			title METRAL HDR RA WB CONVERG. 4x6 CTS - PIP - WITHOUT HDF		Rev. B
rev			dwg no C-8626-11243		sheet 2 of 2
ecn no			CUSTOMER		
dr					
date					
A	-	BAR	2004/03/19		
B	LS07-0184	MLE	2007/07/27		
-	-	-	-		
-	-	-	-		
-	-	-	-		
-	-	-	-		

Copyright FCI, FCj

REV F - 2006-04-17

Данный компонент на территории Российской Федерации

Вы можете приобрести в компании MosChip.

Для оперативного оформления запроса Вам необходимо перейти по данной ссылке:

<http://moschip.ru/get-element>

Вы можете разместить у нас заказ для любого Вашего проекта, будь то серийное производство или разработка единичного прибора.

В нашем ассортименте представлены ведущие мировые производители активных и пассивных электронных компонентов.

Нашей специализацией является поставка электронной компонентной базы двойного назначения, продукции таких производителей как XILINX, Intel (ex.ALTERA), Vicor, Microchip, Texas Instruments, Analog Devices, Mini-Circuits, Amphenol, Glenair.

Сотрудничество с глобальными дистрибьюторами электронных компонентов, предоставляет возможность заказывать и получать с международных складов практически любой перечень компонентов в оптимальные для Вас сроки.

На всех этапах разработки и производства наши партнеры могут получить квалифицированную поддержку опытных инженеров.

Система менеджмента качества компании отвечает требованиям в соответствии с ГОСТ Р ИСО 9001, ГОСТ РВ 0015-002 и ЭС РД 009

Офис по работе с юридическими лицами:

105318, г.Москва, ул.Щербаковская д.3, офис 1107, 1118, ДЦ «Щербаковский»

Телефон: +7 495 668-12-70 (многоканальный)

Факс: +7 495 668-12-70 (доб.304)

E-mail: info@moschip.ru

Skype отдела продаж:

moschip.ru

moschip.ru_4

moschip.ru_6

moschip.ru_9