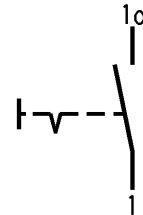
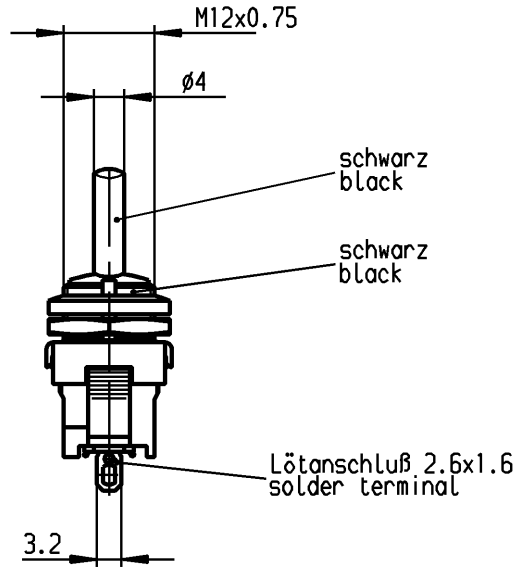
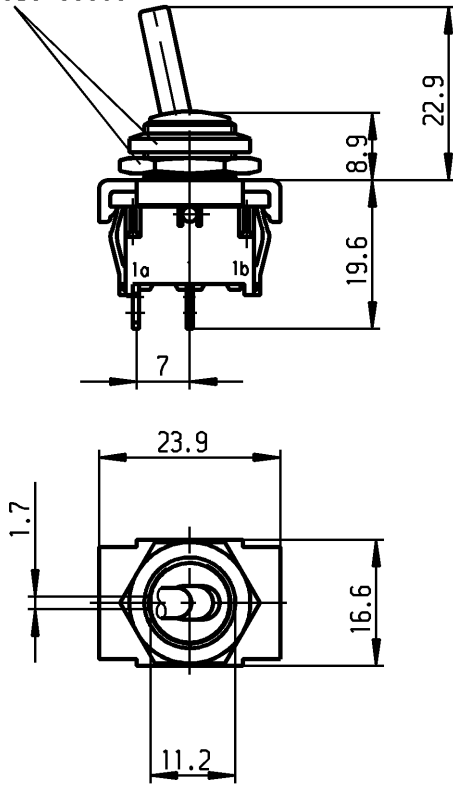


VERTRAULICH-CONFIDENTIAL

© Alle Rechte bei Marquardt, auch fuer den Fall von Schutzrechtsanmeldungen. Jede Veruegungsbefugnis, wie Kopier- und Weitergaberecht, bei uns.
 © This document is the exclusive property of Marquardt. Without our consent, it may not be reproduced or given to third parties.

Muttern lose beigelegt
 nuts loose added



**Aufschrift
 Marking**



1821.

6(4)/250~5E4 T100/55



6A 125-250V AC
 1/4HP 125V AC
 1/2HP 250V AC
 R30

Ausschalter 1-polig

Für Geræete der Klasse II geeignet

SPST

suitable for appliances of class II

Herstellort /-jahr/-woche nach DIN EN 60062

date of manufacture: place/year/week acc. to DIN EN 60062

Diese Unterlage ist geistiges Eigentum der Firma Marquardt. Schutzvermerk nach DIN 34 beachten. Copyright reserved.

Für Form und Logo FOR SHAPE AND LOC. Für Winkel FOR ANGLE ± 2°		ALLgemeintoleranzen UNTOLERANCED DIMENSIONS			Pause COPY	Blatt SHEET 01 Original DIN A4 Maßstab SCALE 1:1	Typ K Zeichn./DRAWING NO. 1821.6101 Index
		Abmasse und Nennmassbereiche Angaben in mm	Laengen LENGTH Radien RADII	± 10%	0 10 20 30 mm		Geræteschalter appliance switch
ALL DIMENSIONS ARE IN MILLIMETRES		>0-6 ± 0.2 >6-15 ± 0.4 >15-30 ± 0.4 >30-70 ± >70-120 ± >120-200 ±	± 0.2 ± ± 0.4 ±	± 10%	CAD Medusa Z gez./DRAWN BY 03.06.05 Mut gepr./CHECKED BY mej		
c b a 43241	64505 21.01.08 03.06.05	Mut vor Mut	g f e d	Ersatz für/REPLACEMENT OF			MARQUARDT Marquardt, D-78604 Rietheim-Weilheim
Ausg. ISSUE Änderung REVISION gez. DRAWN BY			Ausg. ISSUE Änderung REVISION gez. DRAWN BY				

Данный компонент на территории Российской Федерации

Вы можете приобрести в компании MosChip.

Для оперативного оформления запроса Вам необходимо перейти по данной ссылке:

<http://moschip.ru/get-element>

Вы можете разместить у нас заказ для любого Вашего проекта, будь то серийное производство или разработка единичного прибора.

В нашем ассортименте представлены ведущие мировые производители активных и пассивных электронных компонентов.

Нашей специализацией является поставка электронной компонентной базы двойного назначения, продукции таких производителей как XILINX, Intel (ex.ALTERA), Vicor, Microchip, Texas Instruments, Analog Devices, Mini-Circuits, Amphenol, Glenair.

Сотрудничество с глобальными дистрибьюторами электронных компонентов, предоставляет возможность заказывать и получать с международных складов практически любой перечень компонентов в оптимальные для Вас сроки.

На всех этапах разработки и производства наши партнеры могут получить квалифицированную поддержку опытных инженеров.

Система менеджмента качества компании отвечает требованиям в соответствии с ГОСТ Р ИСО 9001, ГОСТ РВ 0015-002 и ЭС РД 009

Офис по работе с юридическими лицами:

105318, г.Москва, ул.Щербаковская д.3, офис 1107, 1118, ДЦ «Щербаковский»

Телефон: +7 495 668-12-70 (многоканальный)

Факс: +7 495 668-12-70 (доб.304)

E-mail: info@moschip.ru

Skype отдела продаж:

moschip.ru

moschip.ru_4

moschip.ru_6

moschip.ru_9