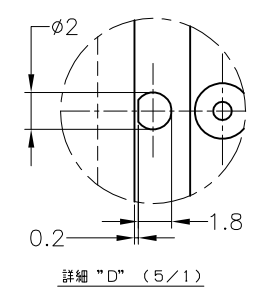
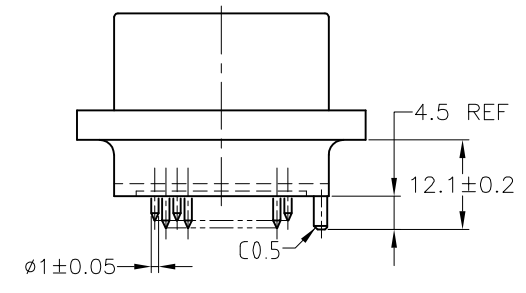
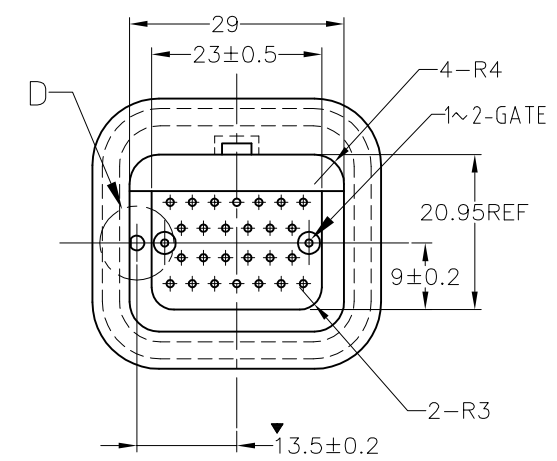
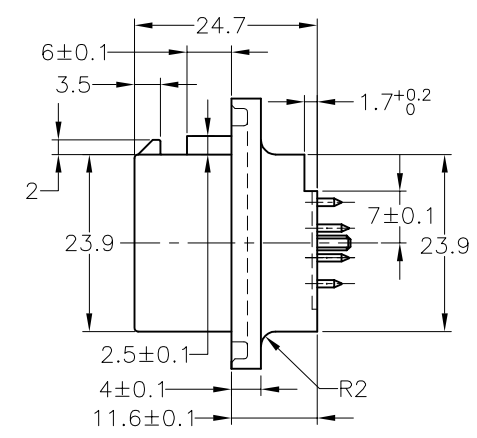
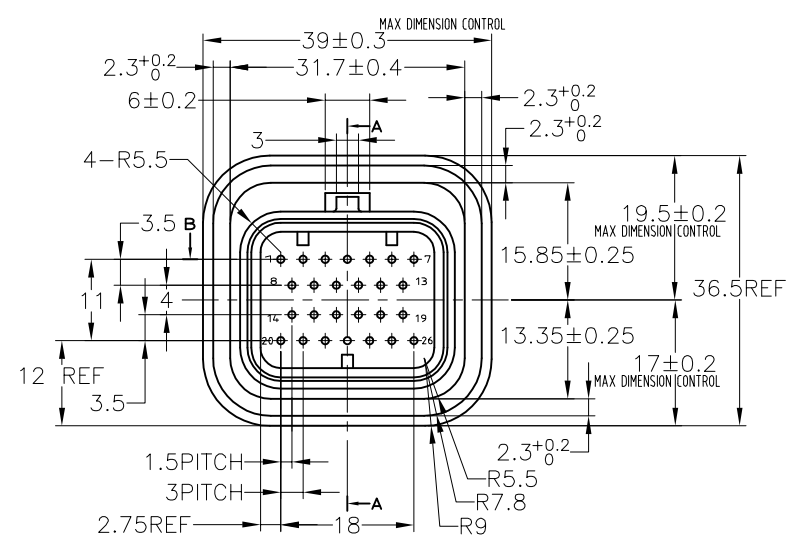
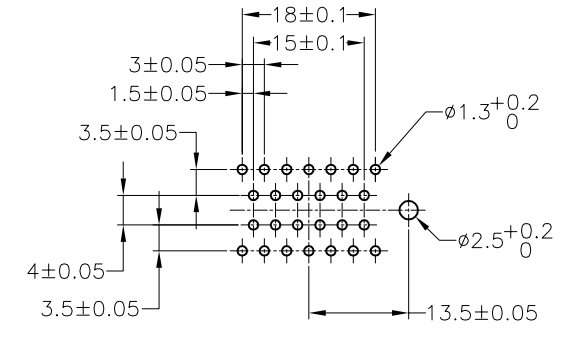
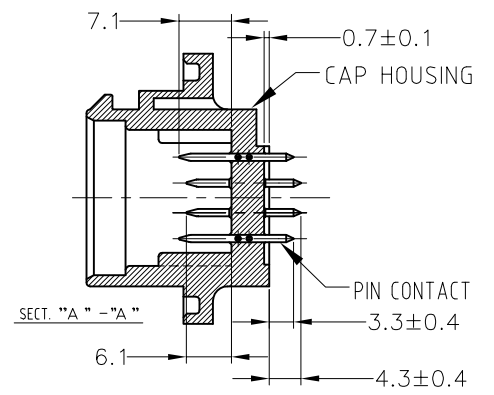
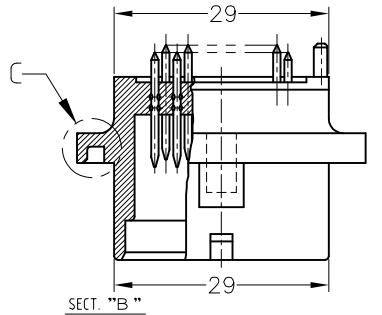
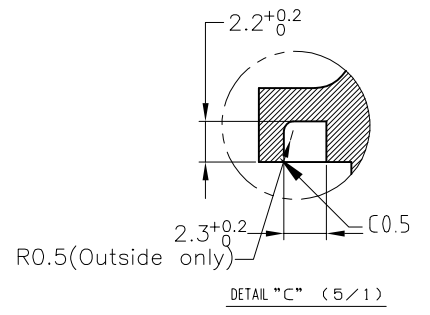


LOC		DIST		REVISIONS				
J		-		REV	DESCRIPTION	DATE	OWN	APPD
A2	REVISED	ECR-15-008111	01JUN2015	TS	KB			

(RECOMMENDED P.C.BORD DIMENSION, TOLERANCE±0.1)  
 プリント基板推奨ホールパターン, 公差±0.1



NOTES, 1.GENERAL TOLERANCE : ± 0.3  
 DRAFT ANGLE : ± 1 MAX\*  
 ALL UNSPECIFIED RADII : R0.5  
 ALL UNSPECIFIED THICKNESS : 15  
 2.MATERIAL  
 CAP HOUSING : THERMOPLASTIC POLYESTER  
 PIN CONTACT : BRSS  
 3.CRITICAL DIMENSIONS:▼

SEE DWG	SEE DWG	SEE DWG	SELECTIVE-TIN (MATTE)	SELECTIVE GOLD × 26	PART NUMBER
SEE DWG 1473418	SEE DWG 1473418	-	SELECTIVE-TIN (MATTE)	SELECTIVE GOLD × 26	6473418-2
SEE DWG 1473418	SEE DWG 1473418	-	SELECTIVE-TIN (MATTE)	SELECTIVE GOLD × 26	6473418-1
3-1437290-7	-	-	SELECTIVE-TIN (MATTE)	SELECTIVE GOLD × 26	6437288-6
OBSOLETE	SEE DWG 1473418	SEE DWG 1473418	TIN-LEAD	SELECTIVE GOLD × 26	1473418-2
OBSOLETE	SEE DWG 1473418	SEE DWG 1473418	TIN-LEAD	SELECTIVE GOLD × 26	1473418-1
OBSOLETE	3-1437290-7	-	TIN-LEAD	SELECTIVE GOLD × 26	1437288-6
MATING PLUG ASSEMBLY 嵌合相手	REMARKS 備考	OLD PART NUMBER 旧型番	CONTACT FINISH 半田付け側	CONTACT SEDE 接触部側	PART NUMBER 型番
			CONTACT FINISH コンタクト仕上		

THIS DRAWING IS A CONTROLLED DOCUMENT.

DWG: A YAMAGUCHI 24SEP02  
 CHK: K. BETSUI 24SEP02  
 APPO: K. BETSUI 24SEP02  
 NAME: 名称  
 PRODUCT SPEC: 製品仕様  
 108-78140  
 APPLICATION SPEC: 応用仕様  
 零件適用規格

MATERIAL: 材料  
 FINISH: 仕上

SIZE: A1  
 CAGE CODE: 1437288-6  
 DRAWING NO: 1437288-6  
 RESTRICTED TO: 限制

CUSTOMER DRAWING  
 SCALE: 2:1  
 SHEET: 1 of 1  
 REV: A2

TE Connectivity  
 WATER SEALED CONNECTOR  
 CAP HOUSING 26POS ASSEMBLY

## Данный компонент на территории Российской Федерации

### Вы можете приобрести в компании MosChip.

Для оперативного оформления запроса Вам необходимо перейти по данной ссылке:

<http://moschip.ru/get-element>

Вы можете разместить у нас заказ для любого Вашего проекта, будь то серийное производство или разработка единичного прибора.

В нашем ассортименте представлены ведущие мировые производители активных и пассивных электронных компонентов.

Нашей специализацией является поставка электронной компонентной базы двойного назначения, продукции таких производителей как XILINX, Intel (ex.ALTERA), Vicor, Microchip, Texas Instruments, Analog Devices, Mini-Circuits, Amphenol, Glenair.

Сотрудничество с глобальными дистрибьюторами электронных компонентов, предоставляет возможность заказывать и получать с международных складов практически любой перечень компонентов в оптимальные для Вас сроки.

На всех этапах разработки и производства наши партнеры могут получить квалифицированную поддержку опытных инженеров.

Система менеджмента качества компании отвечает требованиям в соответствии с ГОСТ Р ИСО 9001, ГОСТ РВ 0015-002 и ЭС РД 009

### Офис по работе с юридическими лицами:

105318, г.Москва, ул.Щербаковская д.3, офис 1107, 1118, ДЦ «Щербаковский»

Телефон: +7 495 668-12-70 (многоканальный)

Факс: +7 495 668-12-70 (доб.304)

E-mail: [info@moschip.ru](mailto:info@moschip.ru)

Skype отдела продаж:

moschip.ru

moschip.ru\_4

moschip.ru\_6

moschip.ru\_9