

**SPECIFICATIONS**

THIS DOCUMENT CONTAINS PROPRIETARY DATA OF FTTI INDUSTRIAL ENTERPRISES, INC. REPRODUCING, REPRODUCTION OR USE OF ANY PART THERE OF MAY BE MADE EXCEPT BY WRITTEN PERMISSION.

| REV. | BY | DATE | APPRVL. |
|------|----|------|---------|
|      |    |      |         |

P/N J30-NM30-SB

**ELECTRICAL**

RESISTANCE TOLERANCE----- 10K OHMS  
 RESISTANCE (INDEPENDENT)----- ±20%  
 LINEARITY (INDEPENDENT)----- ±5.0%  
 POWER RATING----- 0.1 WATT (0.04 FOR "Z" AXIS)  
 LEVER ELECTRICAL ANGLE----- 20° (60° FOR "Z" AXIS)  
 RESOLUTION----- ESSENTIALLY INFINITE  
 OUTPUT SMOOTHNESS----- BELOW ±0.2% AGAINST INPUT VOLTAGE  
 CONTACT RESISTANCE VARIATION----- BELOW 6% C.R.V.  
 INSULATION RESISTANCE----- 1000 MEGA OHMS @ 500VDC  
 DIELECTRIC STRENGTH----- 1 MINUTE AT 500 VAC  
 MAX. WIPER OUTPUT----- 10µA RECOMMENDED, 1mA MAX.

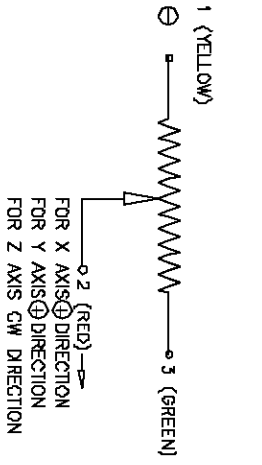
**MECHANICAL**

RANGE OF OPERATING LEVER----- "X" & "Y": ±10° ~ ±15° FROM CENTER  
 "Z" AXIS: ±30° ~ ±35° FROM KNOB CENTER  
 OPERATING FORCE----- "X" & "Y": APPROX. 3.6 ~ 7.14 OZ.-F.  
 "Z" AXIS: APPROX. 4.23 ~ 9.87 OZ.-IN.  
 OPERATING TEMPERATURE----- -20°C TO +60°C  
 LIFE EXPECTANCY----- 2 MILLION OPERATIONS  
 WEIGHT----- APPROX. 21 OZ.  
 SHOCK----- APPROX. 1.0 OZ.

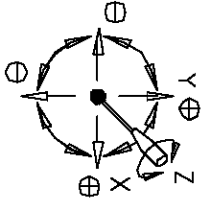
**MATERIALS**

HOUSING----- ALUMINUM AND HIGH TEMP. THERMO PLASTIC  
 ELEMENT----- CONDUCTIVE PLASTIC  
 KNOB----- HARD PLASTIC

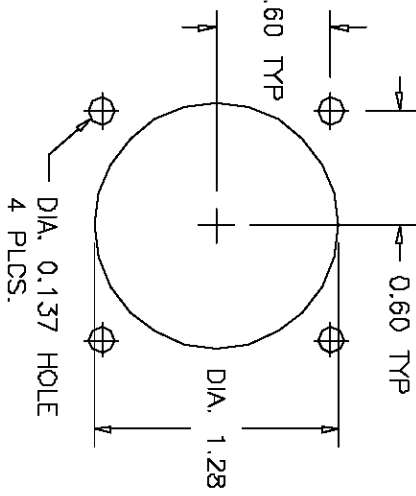
**SCHEMATIC**



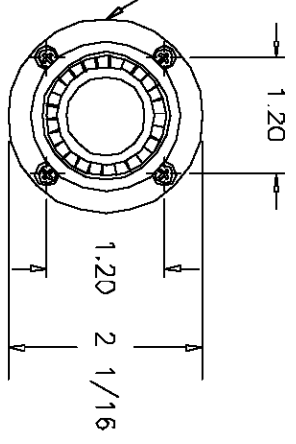
**"N" LEVER DIRECTION**



**PANEL ARRANGEMENT**

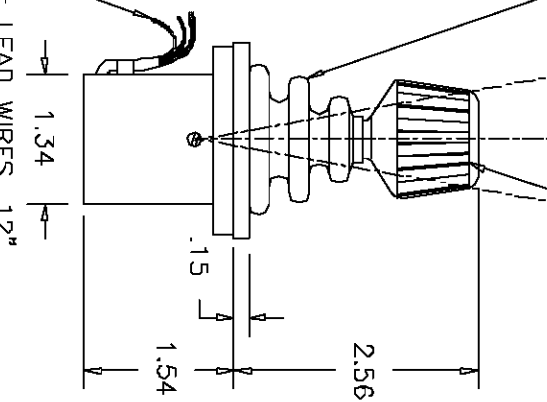


BLACK PLASTIC DRESS PANEL WITH MOUNTING SCREWS.



DUST PROOF RUBBER BOOT.

10 TO 15 DEGREES TYP.  
 "Z" AXIS CONTROL KNOB WITH SPRING CENTER POSITION RETURN.



**TITLE**

JOYSTICK

**PART NO.**

J30-NM30-SB



FTTI SYSTEMS  
 CARLSBAD CALIFORNIA

2251 LAS PALMAS DR.  
 CARLSBAD, CA 92009  
 PHONE (760) 929-0749  
 FAX (760) 929-0748  
 WWW.ETISYSTEMS.COM

## Данный компонент на территории Российской Федерации

### Вы можете приобрести в компании MosChip.

Для оперативного оформления запроса Вам необходимо перейти по данной ссылке:

<http://moschip.ru/get-element>

Вы можете разместить у нас заказ для любого Вашего проекта, будь то серийное производство или разработка единичного прибора.

В нашем ассортименте представлены ведущие мировые производители активных и пассивных электронных компонентов.

Нашей специализацией является поставка электронной компонентной базы двойного назначения, продукции таких производителей как XILINX, Intel (ex.ALTERA), Vicor, Microchip, Texas Instruments, Analog Devices, Mini-Circuits, Amphenol, Glenair.

Сотрудничество с глобальными дистрибьюторами электронных компонентов, предоставляет возможность заказывать и получать с международных складов практически любой перечень компонентов в оптимальные для Вас сроки.

На всех этапах разработки и производства наши партнеры могут получить квалифицированную поддержку опытных инженеров.

Система менеджмента качества компании отвечает требованиям в соответствии с ГОСТ Р ИСО 9001, ГОСТ РВ 0015-002 и ЭС РД 009

### Офис по работе с юридическими лицами:

105318, г.Москва, ул.Щербаковская д.3, офис 1107, 1118, ДЦ «Щербаковский»

Телефон: +7 495 668-12-70 (многоканальный)

Факс: +7 495 668-12-70 (доб.304)

E-mail: [info@moschip.ru](mailto:info@moschip.ru)

Skype отдела продаж:

moschip.ru

moschip.ru\_4

moschip.ru\_6

moschip.ru\_9