

HFG:
 IAC

Kunde/*Customer:*

Datum: 27/11
 Seite: 1 von 1

Ausführung / Core Design:
 Ringbandkern / *Toroidal core:*

Maßbild / Drawing:
 ohne Maßstab / *without scale*
 Maße in mm / *Dimensions in mm*

Rev.

Nennmaße / Nominal Dimensions:
 40x25x15 mm

Legierung / Core Material::
 VITROPERM 500 F

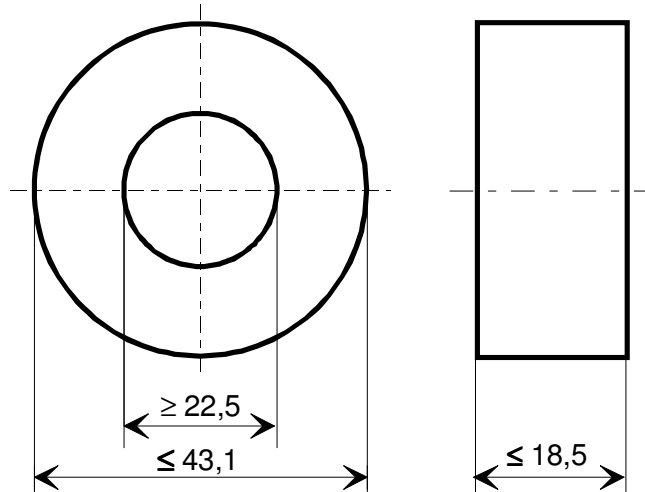
Fixierung / Type of Finish::
 Fix 022

Bezugswerte / Rated Dimensions:

$$A_{Fe} = 0,855 \text{ cm}^2$$

$$l_{Fe} = 10,2 \text{ cm}$$

$$m_{Fe} = 64,2 \text{ g}$$



-04-

Endprüfung / Final Inspection:: (100% Prüfung, AQL...: IEC 410 / DIN ISO 2859)

- Mechanische Prüfung (AQL 4,0) / Mechanical Test (AQL 4,0)**
 Grenzmaße nach Maßbild / *Limited dimensions according to drawing*
- Magnetische Prüfung (AQL 1,0) / Magnetical Test (AQL 1,0)**

Prüfung des A_L -Wertes im Reihenersatzschaltbild nach A60092-Y3022-K009
Measurement of A_L -Value in series mode according to A60092-Y3022-K009

2.1 Einstellwerte / *Setting values:* $f = 10 \text{ kHz}$
 $I_{eff} \times N = 30 \text{ mA}$
 Prüfwert / *Specified value* $76 \mu\text{H} \leq A_L \leq 142 \mu\text{H}$ (entspr. / *corr.* $72000 \leq \mu_4 \leq 135000$)

2.2 Einstellwerte / *Setting values:* $f = 100 \text{ kHz}$
 $I_{eff} \times N = 30 \text{ mA}$
 Prüfwert / *Specified value* $17,3 \mu\text{H} \leq A_L \leq 35,4 \mu\text{H}$ (entspr. / *corr.* $16470 \leq \mu_4 \leq 33600$)

-04-

-04-

Herausgeber	Bearbeiter	KB-PM	KB-E IN		Datum	freigegeben
KB-OP KT	Till	Truetsch	Petzold		07.07.2011	Günther

Данный компонент на территории Российской Федерации

Вы можете приобрести в компании MosChip.

Для оперативного оформления запроса Вам необходимо перейти по данной ссылке:

<http://moschip.ru/get-element>

Вы можете разместить у нас заказ для любого Вашего проекта, будь то серийное производство или разработка единичного прибора.

В нашем ассортименте представлены ведущие мировые производители активных и пассивных электронных компонентов.

Нашей специализацией является поставка электронной компонентной базы двойного назначения, продукции таких производителей как XILINX, Intel (ex.ALTERA), Vicor, Microchip, Texas Instruments, Analog Devices, Mini-Circuits, Amphenol, Glenair.

Сотрудничество с глобальными дистрибьюторами электронных компонентов, предоставляет возможность заказывать и получать с международных складов практически любой перечень компонентов в оптимальные для Вас сроки.

На всех этапах разработки и производства наши партнеры могут получить квалифицированную поддержку опытных инженеров.

Система менеджмента качества компании отвечает требованиям в соответствии с ГОСТ Р ИСО 9001, ГОСТ РВ 0015-002 и ЭС РД 009

Офис по работе с юридическими лицами:

105318, г.Москва, ул.Щербаковская д.3, офис 1107, 1118, ДЦ «Щербаковский»

Телефон: +7 495 668-12-70 (многоканальный)

Факс: +7 495 668-12-70 (доб.304)

E-mail: info@moschip.ru

Skype отдела продаж:

moschip.ru

moschip.ru_4

moschip.ru_6

moschip.ru_9