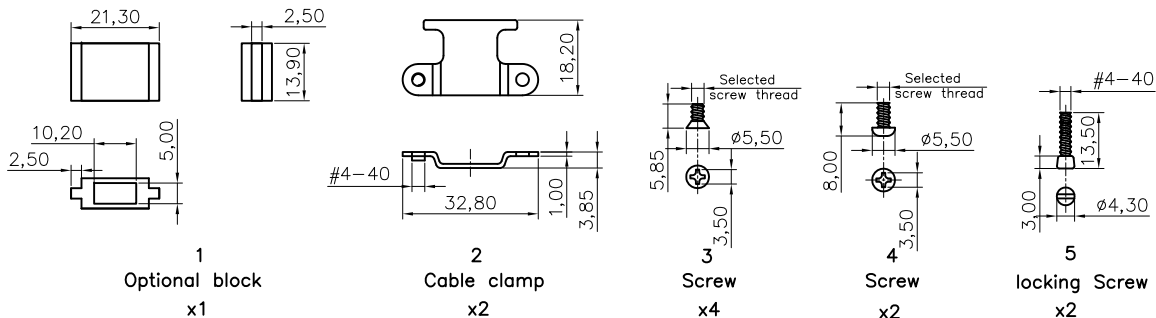
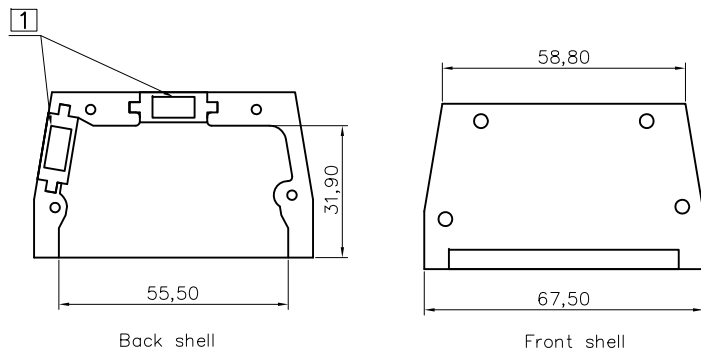
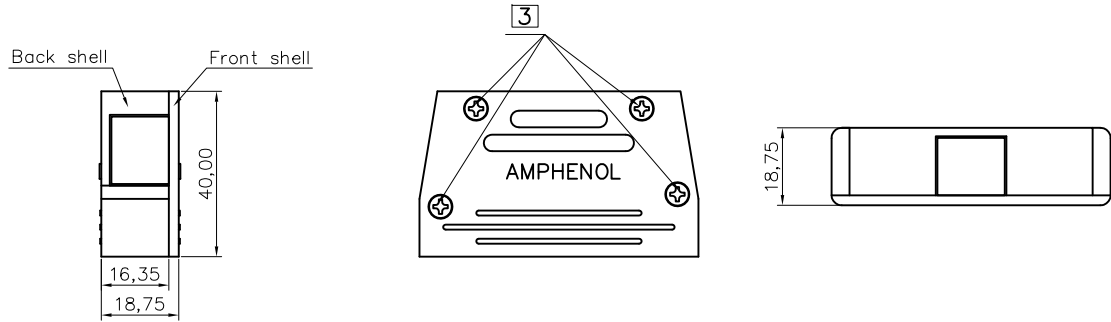


This document is the property of Amphenol Corporation and is delivered on the express condition that it is not to be disclosed, reproduced or used, in whole or in part, for manufacture or sale by anyone other than Amphenol Corporation without its prior consent, & that no right is granted to disclose or to use any information in this document.

# Customer drawing



REVISIONS				
SYM	ECN	DESCRIPTION	DATE	APPROVED
1			Mar/23/11	

## D-SUB TECHNICAL DATA

Material and finish:

Shell: Thermoplastic, UL94-V0, Color black

Screws: Steel, nickel plated, indication of thread should be matched with the shell

Cable clamp: Steel, nickel plated

Temperature range: -40°C to 120°C

Hood for 50 pins Dsub connector

UNLESS OTHERWISE SPECIFIED TOLERANCES		APPROVAL	DATE
	U.S.	METRIC	
.X	+/-	0.50	DRAWN Marg.ma Mar/23/11
.XX	+/-	0.30	CHECKED Wk.wang Mar/23/11
.XXX	+/-	0.20	CHECKED
FRACTIONS	+/-		
ANGLES	+/-	2'	
FOR MATERIALS AND FINISHES SEE NOTES		DRAWING FILE :	
REMOVE SHARP EDGES		ANGLE OF PROJECTION	
DIMENSIONS			
U.S.	INCHES		
METRIC	MM		

Amphenol		SIZE	DRAWING NO.	REV.
Amphenol East Asia Limited		A4	C L171374	1
TITLE		SCALE	SHEET 1 OF 1	
Metalized and plastic HOOD		NONE		

## Данный компонент на территории Российской Федерации

### Вы можете приобрести в компании MosChip.

Для оперативного оформления запроса Вам необходимо перейти по данной ссылке:

<http://moschip.ru/get-element>

Вы можете разместить у нас заказ для любого Вашего проекта, будь то серийное производство или разработка единичного прибора.

В нашем ассортименте представлены ведущие мировые производители активных и пассивных электронных компонентов.

Нашей специализацией является поставка электронной компонентной базы двойного назначения, продукции таких производителей как XILINX, Intel (ex.ALTERA), Vicor, Microchip, Texas Instruments, Analog Devices, Mini-Circuits, Amphenol, Glenair.

Сотрудничество с глобальными дистрибьюторами электронных компонентов, предоставляет возможность заказывать и получать с международных складов практически любой перечень компонентов в оптимальные для Вас сроки.

На всех этапах разработки и производства наши партнеры могут получить квалифицированную поддержку опытных инженеров.

Система менеджмента качества компании отвечает требованиям в соответствии с ГОСТ Р ИСО 9001, ГОСТ РВ 0015-002 и ЭС РД 009

### Офис по работе с юридическими лицами:

105318, г.Москва, ул.Щербаковская д.3, офис 1107, 1118, ДЦ «Щербаковский»

Телефон: +7 495 668-12-70 (многоканальный)

Факс: +7 495 668-12-70 (доб.304)

E-mail: [info@moschip.ru](mailto:info@moschip.ru)

Skype отдела продаж:

moschip.ru

moschip.ru\_4

moschip.ru\_6

moschip.ru\_9