



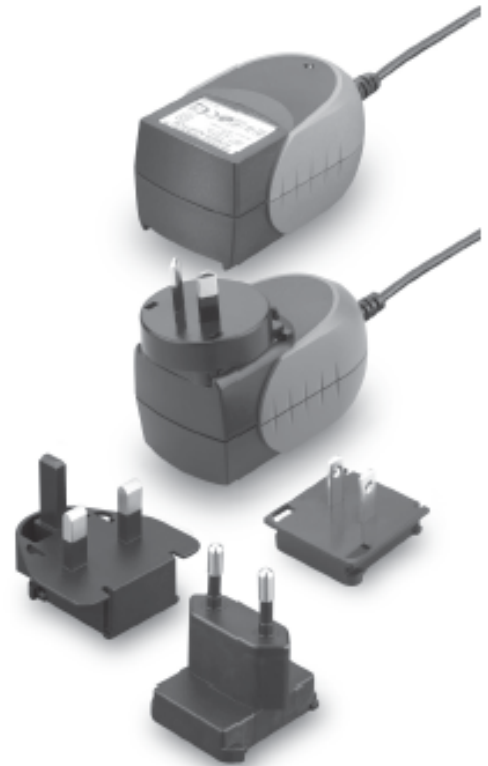
# TR15RAM SERIES

## 15W Medical SWITCHING ADAPTER



### Features

- \* Universal Input Range 90-264VAC
- \* Meets EN60601-1 and EN55011 Class “B”
- \* Continuous Short Circuit Protection
- \* Interchangeable AC Plugs
- \* Over Voltage Protection
- \* Efficiency & Standby Power Meet Level V (Output Cable Length  $\leq$  1800mm)



### Ordering information

TR15RAMXXX - XX	E XX	-	XX	-BK
Model No.	DC Plug Type	DC Cable Length and Type	Color of Overmold Case	
		01: 720mm	BE: Blue	
		02: 1220mm	GY: Gray	
		03: 1800mm	RD: Red	
		11: 720mm with Ferrite Core	PE: Purple	
		12: 1220mm with Ferrite Core	OR: Orange	
		13: 1800mm with Ferrite Core		
		* 18AWG / UL1185		

MODEL	OUTPUT VOLTAGE	MAX. LOAD	MIN. LOAD	RIPPLE & NOISE	VOLTAGE ACCURACY	LINE REGULATION	LOAD REGULATION	% EFF. (Typ.)
TR15RAM050	5V	2.0A	0A	1%	$\pm 3\%$	$\pm 1\%$	$\pm 4\%$	73%
TR15RAM120	12V	1.1A	0A	1%	$\pm 2\%$	$\pm 1\%$	$\pm 2\%$	83%
TR15RAM150	15V	1.0A	0A	1%	$\pm 2\%$	$\pm 1\%$	$\pm 2\%$	82%
TR15RAM240	24V	625mA	0A	1%	$\pm 2\%$	$\pm 1\%$	$\pm 2\%$	82%

Specifications are subject to change without notice.

## Specifications

### INPUT SPECIFICATIONS:

Voltage .....	90~264Vac
Frequency .....	47 to 63Hz
Inrush Current .....	50A max. @ 240Vac
Leakage Current .....	0.1mA max.

### OUTPUT SPECIFICATIONS:

Hold-up Time .....	10ms typ. @115Vac
Temperature Coefficient .....	±0.05%/°C
Short Circuit Protection .....	Continuous(Auto Recovery)
Over Voltage Protection .....	TVS Component to Clamp

### GENERAL CHARACTERISTICS:

Isolation .....	Input to output = 5,656VDC
Switching Frequency .....	95KHz typical
Operating Temperature .....	0 - 70°C (see derating curve)
Storage Temperature .....	-20 - 85°C
Cooling .....	Natural Convection
MTBF .....	MIL-HDBK-217F, GB, at 25°C/115VAC ..... 200K hrs min.
Humidity .....	93% RH max. Non condensing
Altitude .....	2000m
Dimensions .....	3.173x1.885x1.704Inches (80.60x47.90x43.30mm)
Weight .....	130g(0.29 Pounds)

### SAFETY AND EMC:

Emission and Immunity .....	EN55011 Class B, FCC Part 15 Class B EN60601-1-2, EN61000-3-2, EN61000-3-3
Safety .....	IEC60601-1, EN60601-1, UL60601-1

## TR15RAM Series Derating Curve



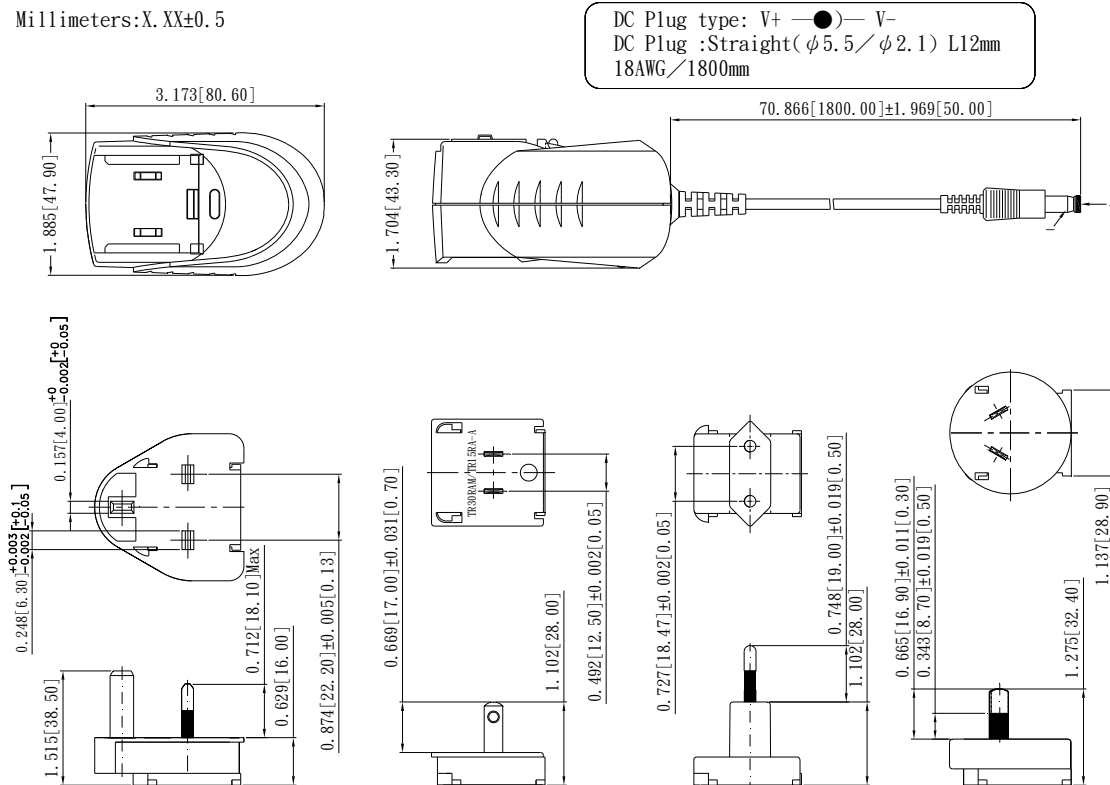
### NOTE:

1. Voltage setpoint at 60% full load
2. Add a 0.1uF ceramic capacitor and a 10uF E.L. capacitor to output for Ripple & Noise measuring @20MHz BW.
3. Line regulation measured from 100Vac to 240Vac, full load.
4. Load regulation measured from 60% to full load and from 60% to 20% load (60% +/- 40% load)
5. "Various TR Series adapters are PSE certified. PSE certification alone is not sufficient for importation into Japan. A valid PSE mark must contain the name of the importer as shown in the example below. If PSE mark is required, the name of the registered importer must be supplied to Cincon on order placement. Product labels will not contain PSE mark if importer name is not supplied. Consult factory or local representative for details"



## Mechanical Specification

All Dimensions are in inches(mm)  
Tolerance: Inches: X.XXX±0.02  
Millimeters: X.XX±0.5



Typical at 25°C, nominal line and 75% load, unless otherwise Specified

## Данный компонент на территории Российской Федерации

### Вы можете приобрести в компании MosChip.

Для оперативного оформления запроса Вам необходимо перейти по данной ссылке:

<http://moschip.ru/get-element>

Вы можете разместить у нас заказ для любого Вашего проекта, будь то серийное производство или разработка единичного прибора.

В нашем ассортименте представлены ведущие мировые производители активных и пассивных электронных компонентов.

Нашей специализацией является поставка электронной компонентной базы двойного назначения, продукции таких производителей как XILINX, Intel (ex.ALTERA), Vicor, Microchip, Texas Instruments, Analog Devices, Mini-Circuits, Amphenol, Glenair.

Сотрудничество с глобальными дистрибьюторами электронных компонентов, предоставляет возможность заказывать и получать с международных складов практически любой перечень компонентов в оптимальные для Вас сроки.

На всех этапах разработки и производства наши партнеры могут получить квалифицированную поддержку опытных инженеров.

Система менеджмента качества компании отвечает требованиям в соответствии с ГОСТ Р ИСО 9001, ГОСТ РВ 0015-002 и ЭС РД 009

### Офис по работе с юридическими лицами:

105318, г.Москва, ул.Щербаковская д.3, офис 1107, 1118, ДЦ «Щербаковский»

Телефон: +7 495 668-12-70 (многоканальный)

Факс: +7 495 668-12-70 (доб.304)

E-mail: [info@moschip.ru](mailto:info@moschip.ru)

Skype отдела продаж:

moschip.ru

moschip.ru\_4

moschip.ru\_6

moschip.ru\_9