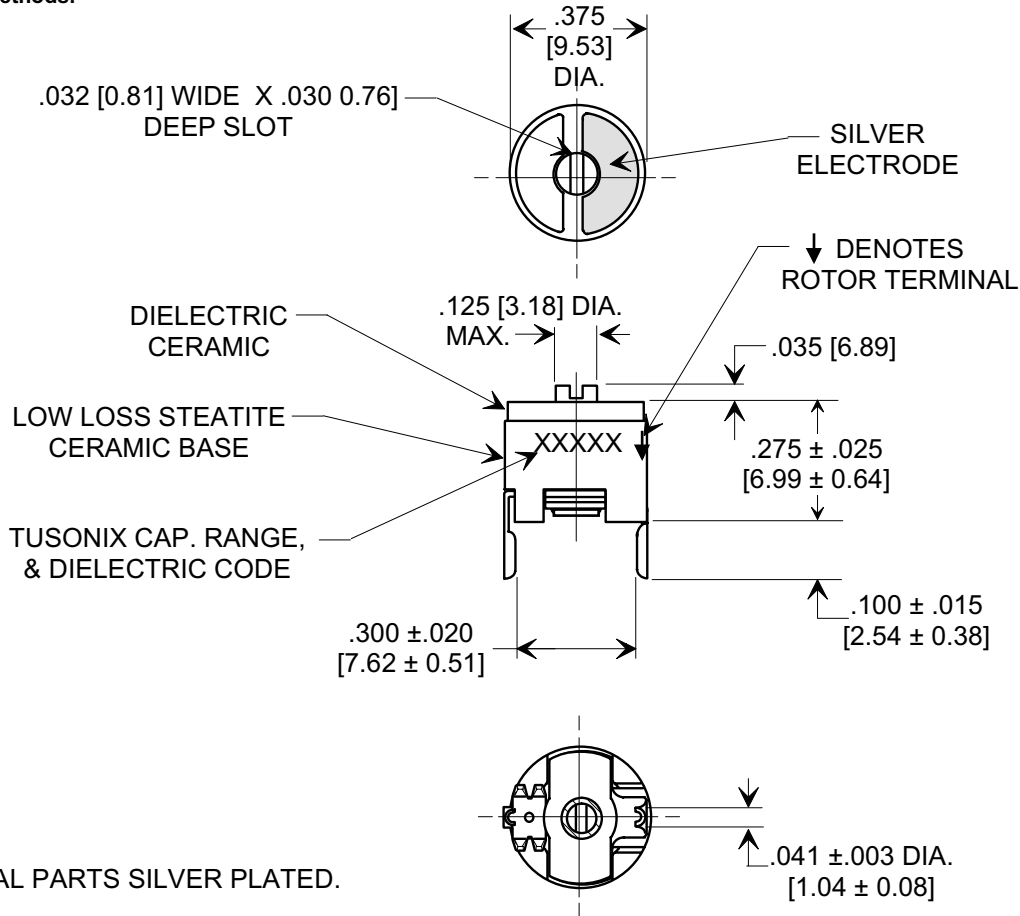
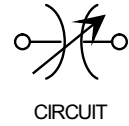
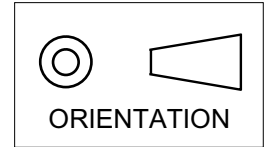


MARKETING SALES DRAWING

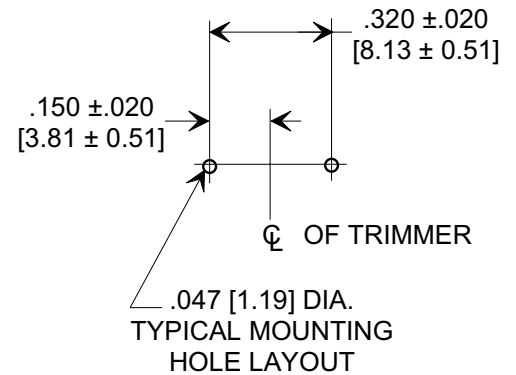
DIMENSIONS IN INCHES - DO NOT SCALE THIS DRAWING
 DIMENSIONS IN METRIC - []

Electrical Testing
 per Tusonix standard
 test plans and Mil-Std-202
 Test Methods.



NOTE:
 ALL METAL PARTS SILVER PLATED.

FOR DIMENSIONS ≤ .125"/3.18mm,
 TOLERANCE IS ±.015"/0.38mm.
 FOR DIMENSIONS ≥ .126"/3.20mm,
 TOLERANCE IS ±.030"/0.76mm.



ORDERING INFORMATION

Part No.	538-011 B 7.0 - 25
Capacitance	7.0 - 25 pF
Capacitance Tol.	MIN . + 10%, MAX. -10%, +100%
Dielectric Type Code	B
Voltage Rating	350 VDC TO + 85°C, 200VDC TO +125°C
Operating Temperature Range:	-55°C TO + 125°C
To Tusonix Spec Unless Stated Otherwise	

X-2015 Rev-0

REVISION RECORD Original Release C.O. 200001105-7-01 METRIC DIMS & ORIENTATION SYMBOL CIRCUIT & NOTES ADDED L.E. 06-03-03 20030530-1-01	TOLERANCES unless otherwise specified		Title CERAMIC TRIMMER
	2 PLC. DECIMAL ± $\frac{\quad}{\quad}$		
	3 PLC. DECIMAL ± $\frac{\quad}{\quad}$		Drawn L.E. 01-07-00
	ANGLES ± 10°		Approved H.R. 01-07-00
TUSONIX TUCSON, ARIZONA		A	538-011 B 7.0 - 25

Mouser Electronics

Authorized Distributor

Click to View Pricing, Inventory, Delivery & Lifecycle Information:

[Tusonix:](#)

[0538-011-B-7.0-25LF](#)

Данный компонент на территории Российской Федерации

Вы можете приобрести в компании MosChip.

Для оперативного оформления запроса Вам необходимо перейти по данной ссылке:

<http://moschip.ru/get-element>

Вы можете разместить у нас заказ для любого Вашего проекта, будь то серийное производство или разработка единичного прибора.

В нашем ассортименте представлены ведущие мировые производители активных и пассивных электронных компонентов.

Нашей специализацией является поставка электронной компонентной базы двойного назначения, продукции таких производителей как XILINX, Intel (ex.ALTERA), Vicor, Microchip, Texas Instruments, Analog Devices, Mini-Circuits, Amphenol, Glenair.

Сотрудничество с глобальными дистрибьюторами электронных компонентов, предоставляет возможность заказывать и получать с международных складов практически любой перечень компонентов в оптимальные для Вас сроки.

На всех этапах разработки и производства наши партнеры могут получить квалифицированную поддержку опытных инженеров.

Система менеджмента качества компании отвечает требованиям в соответствии с ГОСТ Р ИСО 9001, ГОСТ РВ 0015-002 и ЭС РД 009

Офис по работе с юридическими лицами:

105318, г.Москва, ул.Щербаковская д.3, офис 1107, 1118, ДЦ «Щербаковский»

Телефон: +7 495 668-12-70 (многоканальный)

Факс: +7 495 668-12-70 (доб.304)

E-mail: info@moschip.ru

Skype отдела продаж:

moschip.ru

moschip.ru_4

moschip.ru_6

moschip.ru_9