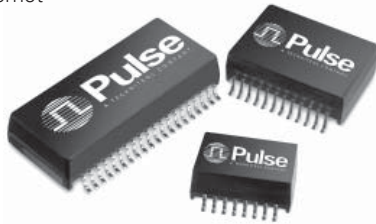
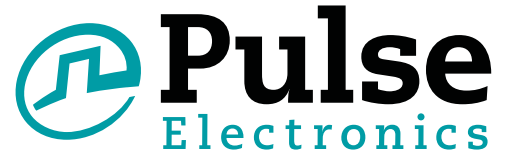


# Star Magnetics™

## 10/100BASE-T Transformer Modules

### with PoE\* Option and 1:1 Turns Ratios

\*Power over Ethernet



- RoHS peak reflow temperature rating 245°C
- Meets IEEE 802.3 specification
- Compact footprint

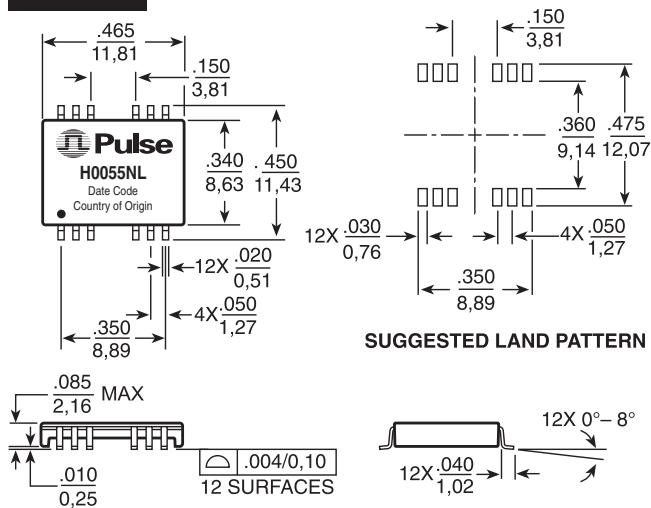
### Electrical Specifications @ 25°C — Operating Temperature 0°C to 70°C

RoHS Compliant Part Number	PoE	Number of Ports	Insertion Loss (dB MAX)			Return Loss (Z out = 100 Ω ±15%)			Crosstalk (adjacent channels dB MIN)			Hipot (Vrms MIN)
			0.1 MHz	1 MHz	100 MHz	30 MHz	60 MHz	80 MHz	30 MHz	60 MHz	100 MHz	
H0055NL <sup>1, 6a</sup>	No	1	-2.5	—	-1.0	-16	-10	-10	-45	-40	-33	1500
H0056NL <sup>2, 6a</sup>	No	1	—	-0.8	-0.9	-16	-10	-10	-45	-40	-33	1500
H1259NL <sup>6a</sup>	No	4	-1.2	—	-1.4	-16	-10	-10	-45	-40	-33	1500
HX1259NL <sup>3, 6a</sup>	No	4	-1.2	—	-1.4	-16	-10	-10	-45	-40	-33	1500
H1260NL <sup>6a</sup>	No	1	-1.1	—	-1.1	-16	-10	-10	-35	-30	-30	1500
HX1260NL <sup>3, 6a</sup>	No	1	-1.1	—	-1.1	-16	-10	-10	-35	-30	-30	1500
H1265NL <sup>6a</sup>	No	1	-1.3	—	-1.0	-16	-10	-10	-40	-38	-33	1500
H1266NL <sup>6a</sup>	No	4	-1.2	—	-1.0	-16	-10	-10	-45	-40	-30	1500
H1278NL <sup>6a</sup>	No	1	-1.1	—	-1.0	-16	-10	-10	-45	-40	-33	1500
H1305NL <sup>6a</sup>	No	2	-1.2	—	-1.4	-16	-10	-10	-45	-40	-33	1500
HX1305NL <sup>3, 6a</sup>	No	2	-1.2	—	-1.4	-16	-10	-10	-45	-40	-33	1500
H2260NL <sup>6a</sup>	Yes <sup>4</sup>	1	-1.1	—	-1.1	-16	-10	-10	-35	-30	-30	1500
HX2260NL <sup>3, 6a</sup>	Yes <sup>4</sup>	1	-1.1	—	-1.1	-16	-10	-10	-35	-30	-30	1500
H2305NL <sup>6a</sup>	Yes <sup>4</sup>	2	-1.2	—	-1.4	-16	-10	-10	-45	-40	-33	1500
HX2305NL <sup>3, 6a</sup>	Yes <sup>4</sup>	2	-1.2	—	-1.4	-16	-10	-10	-45	-40	-33	1500

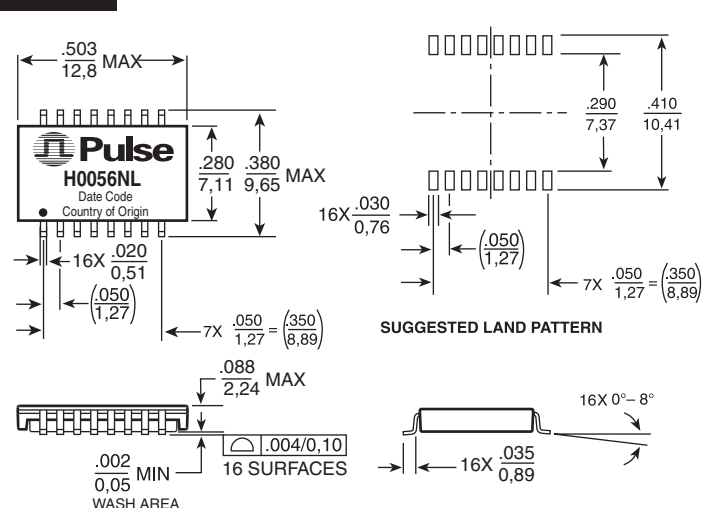
- H0055NL is designed to meet 200 μH nom.
- H0056NL is designed to meet 300 μH nom.
- Parts offer extended operating temperature of -40 to +85°C
- These parts are compliant to IEEE802.3af, Power over Ethernet (PoE) standard.
- When ordering Tape & Reel packaging, add a "T" suffix to the end of the part number, e.g. H0056NLT
- MSL = Moisture Sensitivity Level: a=1, b=2, c=3, d=4, e=5

## Mechanicals

### H0055NL



### H0056NL



Weight . . . . .355 grams  
Tape & Reel . . . 1000/reel  
Tube . . . . . 40/tube

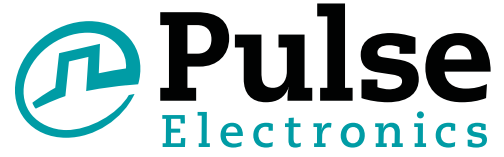
Dimensions:  $\frac{\text{Inches}}{\text{mm}}$  Unless otherwise specified, all tolerances are  $\pm \frac{.010}{0,25}$

Weight . . . . .3 grams  
Tape & Reel . . . 2000/reel  
Tube . . . . . 40/tube

# Star Magnetics™

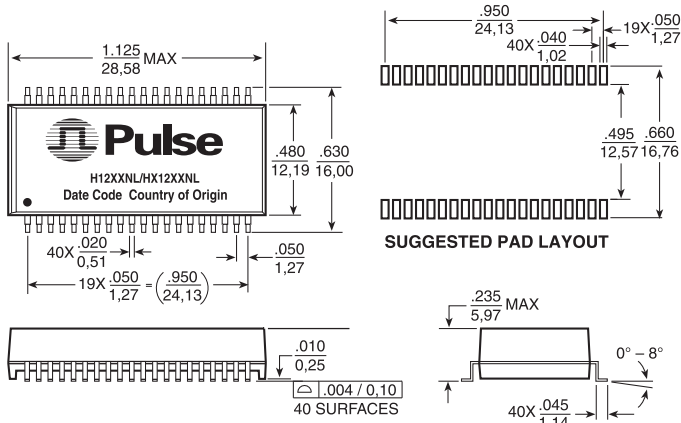
## 10/100BASE-T Transformer Modules with PoE\* Option and 1:1 Turns Ratios

\*Power over Ethernet



### Mechanicals (continued)

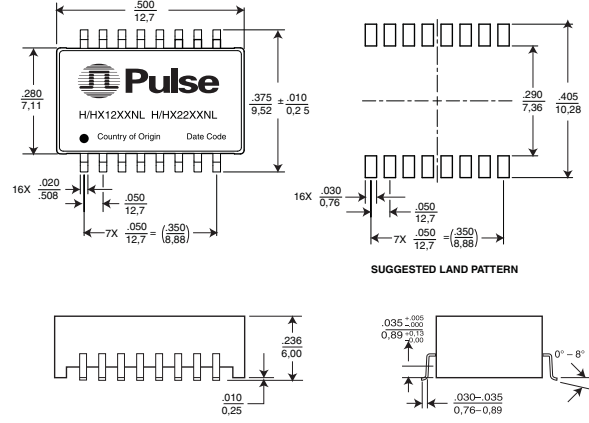
#### H1259NL, HX1259NL, H1266NL



Weight . . . . . 4.8 grams  
Tape & Reel . . . . . 250/reel  
Tube . . . . . 15/tube

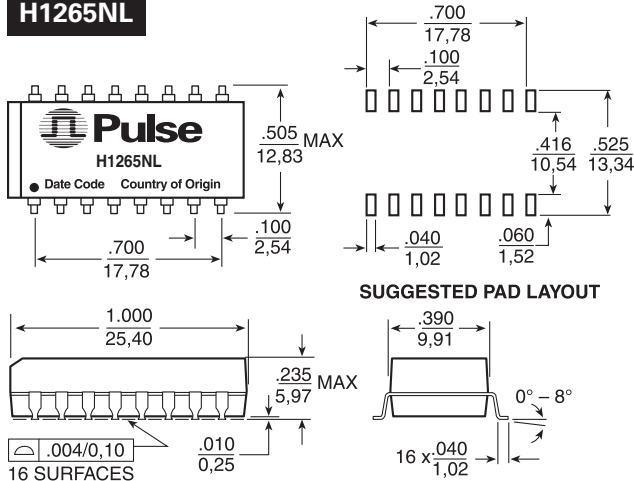
Dimensions:  $\frac{\text{Inches}}{\text{mm}}$  Unless otherwise specified, all tolerances are  $\pm \frac{.010}{0,25}$

#### H1260NL, HX1260NL, H2260NL, HX2260NL



Weight . . . . . 2.8 grams  
Tube . . . . . 45/tube  
Tape & Reel . . . . . 600/reel

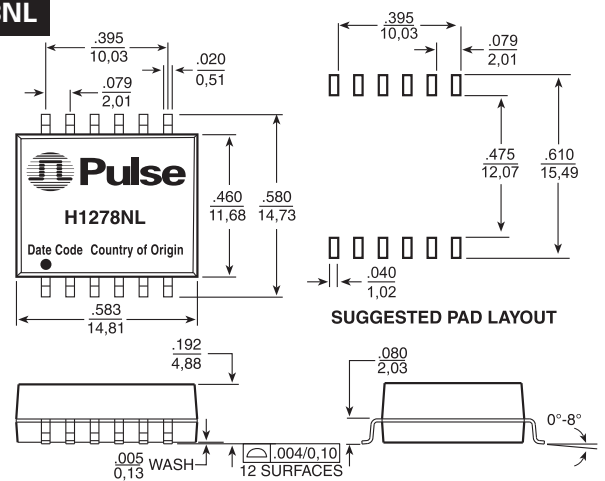
#### H1265NL



Weight . . . . . 3.0 grams  
Tube . . . . . 20/tube  
Tape & Reel . . . . . 300/reel

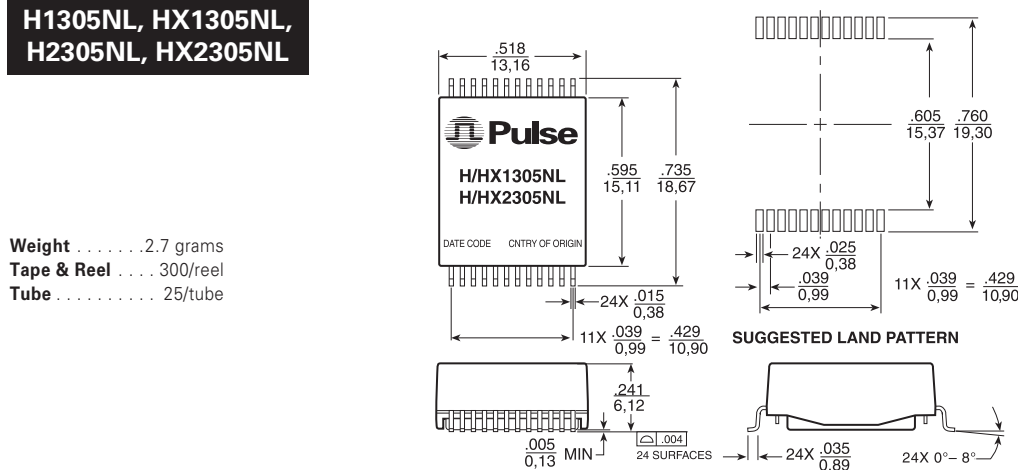
Dimensions:  $\frac{\text{Inches}}{\text{mm}}$  Unless otherwise specified, all tolerances are  $\pm \frac{.010}{0,25}$

#### H1278NL



Weight . . . . . 1.7 grams  
Tape & Reel . . . . . 350/reel  
Tube . . . . . 30/tube

#### H1305NL, HX1305NL, H2305NL, HX2305NL



Weight . . . . . 2.7 grams  
Tape & Reel . . . . . 300/reel  
Tube . . . . . 25/tube

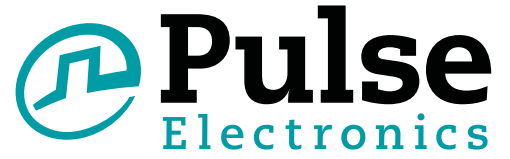
Dimensions:  $\frac{\text{Inches}}{\text{mm}}$  Unless otherwise specified, all tolerances are  $\pm \frac{.010}{0,25}$

# Star Magnetics™

## 10/100BASE-T Transformer Modules

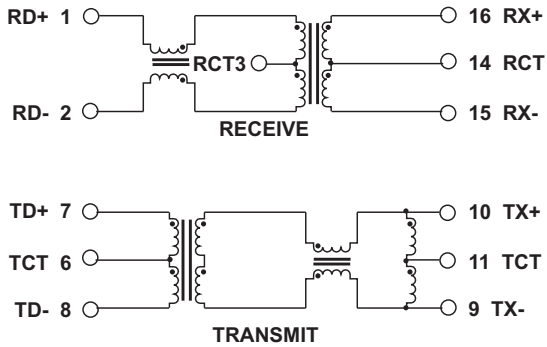
### with PoE\* Option and 1:1 Turns Ratios

\*Power over Ethernet

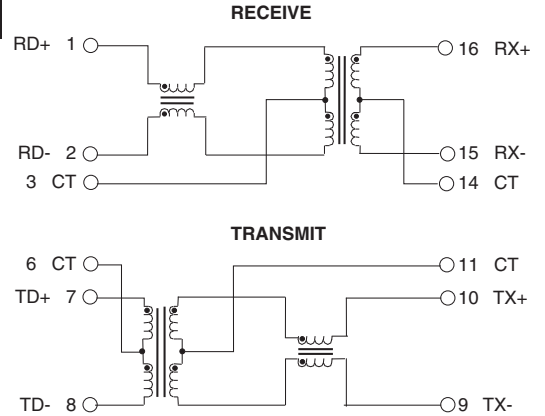


### Schematics

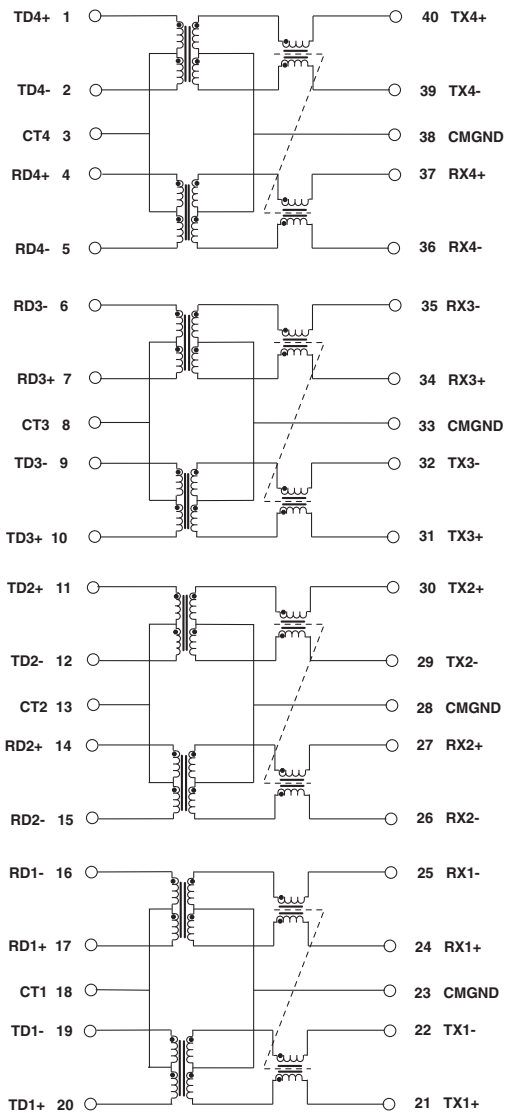
#### H0055NL



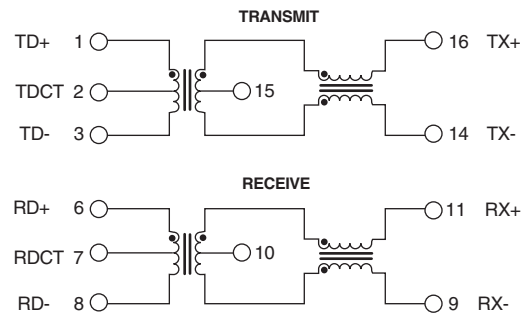
#### H0056NL



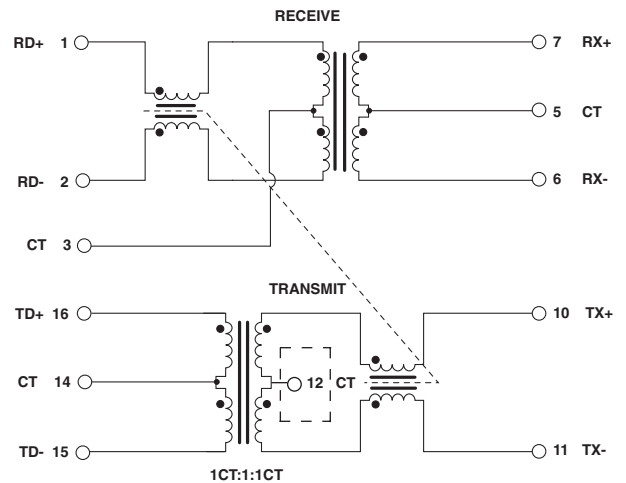
#### H1259NL, HX1259NL



#### H1260NL, HX1260NL



#### H1265NL



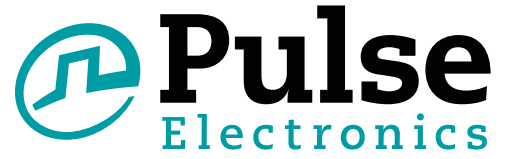
H1265: 3-core design (T3 same toroid core)

# Star Magnetics™

## 10/100BASE-T Transformer Modules

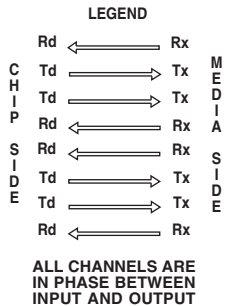
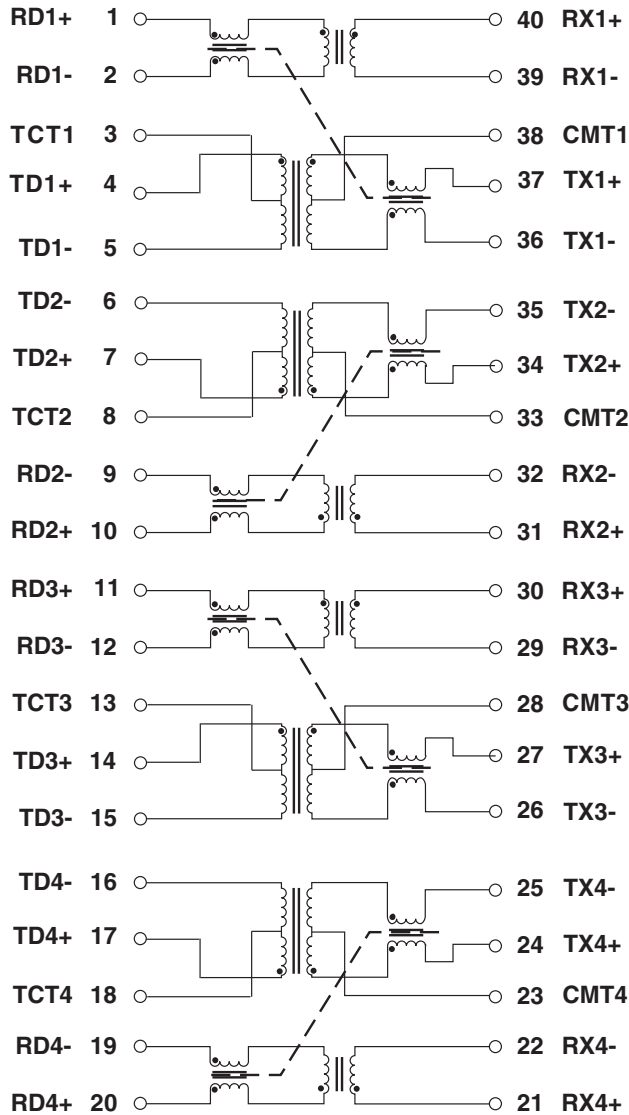
### with PoE\* Option and 1:1 Turns Ratios

\*Power over Ethernet

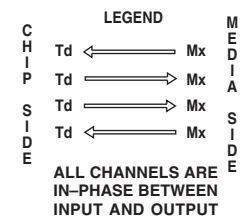
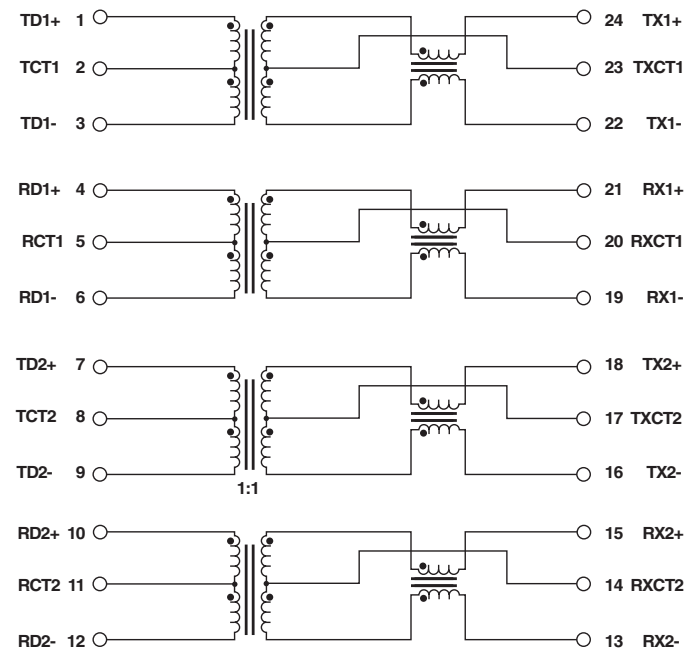


### Schematics (continued)

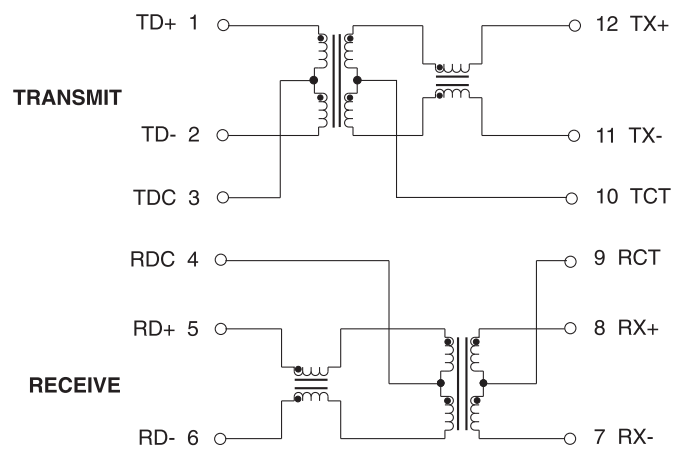
#### H1266NL



#### H1305NL, HX1305NL



#### H1278NL

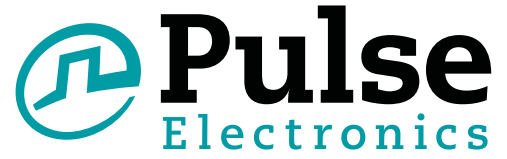


# Star Magnetics™

## 10/100BASE-T Transformer Modules

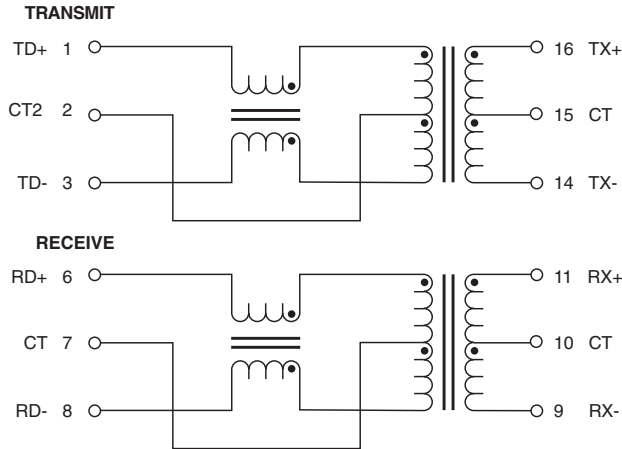
### with PoE\* Option and 1:1 Turns Ratios

\*Power over Ethernet

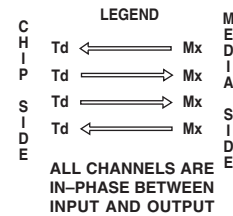
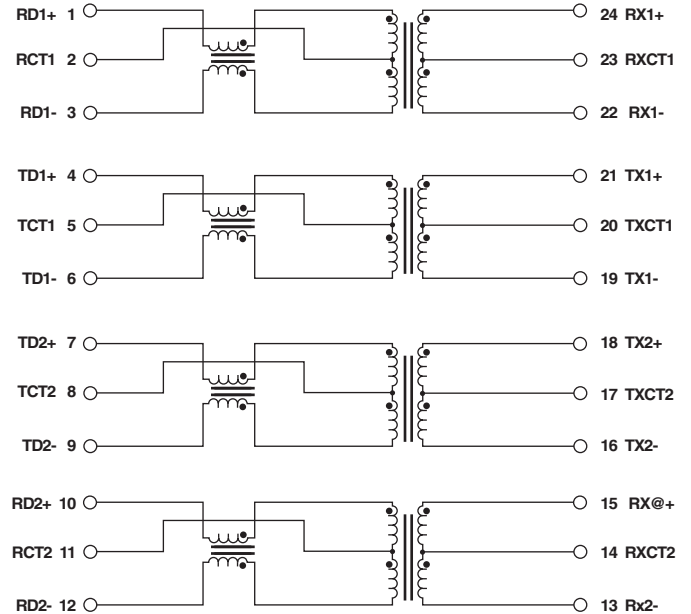


### Schematics (continued)

#### H2260NL, HX2260NL



#### H2305NL, HX2305NL



### For More Information:

<p><b>Pulse North American Headquarters</b> 12220 World Trade Dr. San Diego, CA 92128 U.S.A.</p> <p>TEL: 858 674 8100 FAX: 858 674 8262</p>	<p><b>Pulse European Headquarters</b> Einsteinstrasse 1 D-71083 Herrenberg Germany</p> <p>TEL: 49 7032 7806 0 FAX: 49 7032 7806 12</p>	<p><b>Pulse China Headquarters</b> B402, Shenzhen Academy of Aerospace Technology Bldg. 10th Kejian Rd. High-Tech Zone Nanshan District Shenzhen, PR China 518057</p> <p>TEL: 86 755 33966678 FAX: 86 755 33966700</p>	<p><b>Pulse North China</b> Room 1503 XinYin Building No. 888 YiShan Rd. Shanghai 200233 China</p> <p>TEL: 86 21 32181071 FAX: 86 21 32181396</p>	<p><b>Pulse South Asia</b> 150 Kampong Ampat #07-01/02 KA Centre Singapore 368324</p> <p>TEL: 65 6287 8998 FAX: 65 6280 0080</p>	<p><b>Pulse North Asia</b> No. 26 Kao Ching Rd. Yang Mei Chen Taoyuan Hsien Taiwan, R. O. C. 32667</p> <p>TEL: 886 3 4643715 FAX: 886 3 4641911</p>
---	--	--	---	--	---

Performance warranty of products offered on this data sheet is limited to the parameters specified. Data is subject to change without notice. Other brand and product names mentioned herein may be trademarks or registered trademarks of their respective owners. Pulse and the Squarewave logo are trademarks of Pulse Electronics Corporation, registered in the U.S. and other countries.

© Copyright, 2010. Pulse Electronics Corporation. All rights reserved.

## Данный компонент на территории Российской Федерации

### Вы можете приобрести в компании MosChip.

Для оперативного оформления запроса Вам необходимо перейти по данной ссылке:

<http://moschip.ru/get-element>

Вы можете разместить у нас заказ для любого Вашего проекта, будь то серийное производство или разработка единичного прибора.

В нашем ассортименте представлены ведущие мировые производители активных и пассивных электронных компонентов.

Нашей специализацией является поставка электронной компонентной базы двойного назначения, продукции таких производителей как XILINX, Intel (ex.ALTERA), Vicor, Microchip, Texas Instruments, Analog Devices, Mini-Circuits, Amphenol, Glenair.

Сотрудничество с глобальными дистрибьюторами электронных компонентов, предоставляет возможность заказывать и получать с международных складов практически любой перечень компонентов в оптимальные для Вас сроки.

На всех этапах разработки и производства наши партнеры могут получить квалифицированную поддержку опытных инженеров.

Система менеджмента качества компании отвечает требованиям в соответствии с ГОСТ Р ИСО 9001, ГОСТ РВ 0015-002 и ЭС РД 009

### Офис по работе с юридическими лицами:

105318, г.Москва, ул.Щербаковская д.3, офис 1107, 1118, ДЦ «Щербаковский»

Телефон: +7 495 668-12-70 (многоканальный)

Факс: +7 495 668-12-70 (доб.304)

E-mail: [info@moschip.ru](mailto:info@moschip.ru)

Skype отдела продаж:

moschip.ru

moschip.ru\_4

moschip.ru\_6

moschip.ru\_9