

1

2

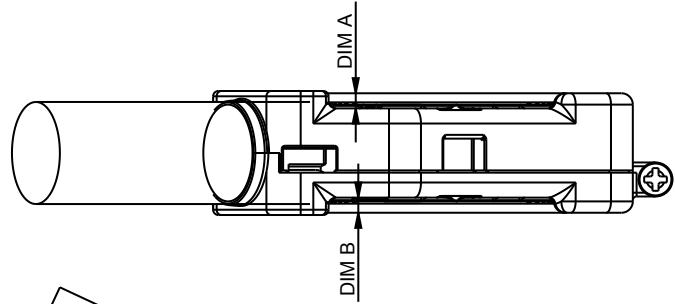
3

4

Cable KITS P/N	10087038-101LF	10087038-102LF	10087038-103LF	10087038-104LF
AWG Size	26	28 & 30	26	28 & 30
DIM A	2.00	2.00	0.30	0.30
DIM B	2.00	2.00	0.30	0.30

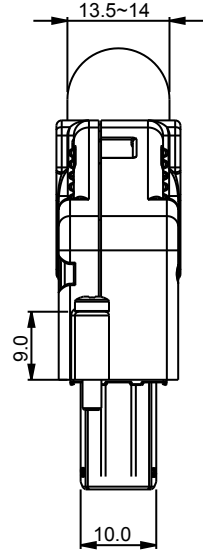
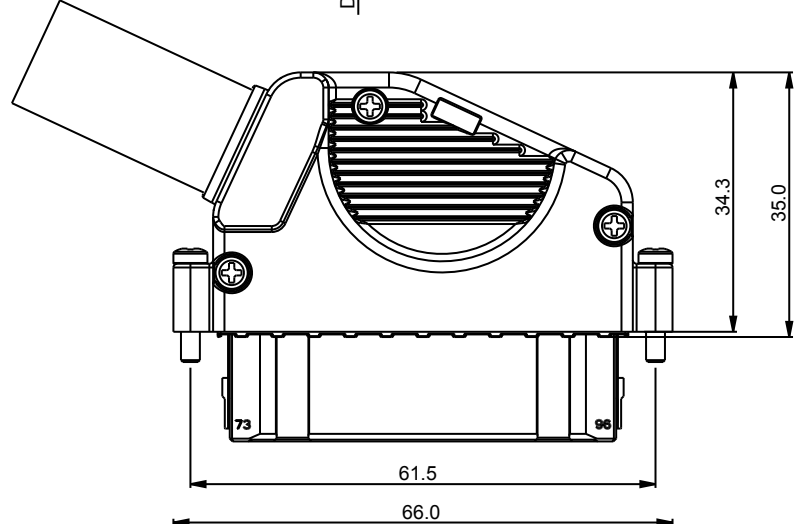
A

A

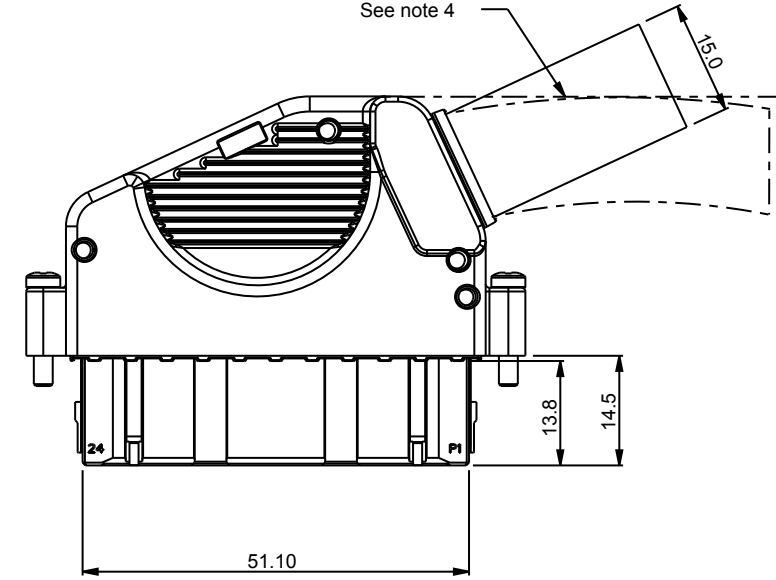


B

B

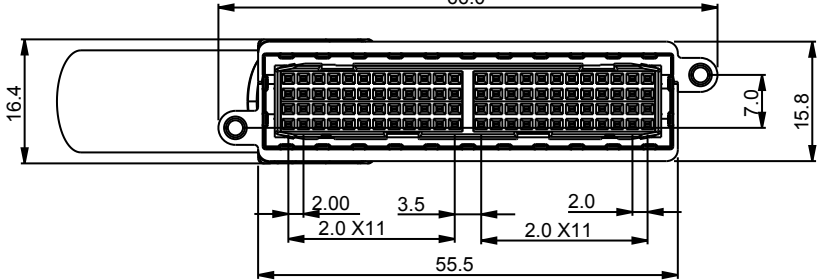


See note 4



C

C



D

D

spec ref	*	dr	Junon Huang	2009/06/02	projection 	MM ←→	size	A4	scale	1.000		
tolerance std	TOLERANCES UNLESS OTHERWISE SPECIFIED	eng	De-Feng Qin	2011/08/28			ecn no	ELX-DG-005300-2				
		chr	Abin Yu	2011/08/30			rel level	Released				
		appr	Pei-Ming Zheng	2011/08/30	product family	-						
surface	✓		title	96 Pos Cable Connector Kits			dwg no	10087038		rev	C	
	linear			0.X	±0.3	www.fci.com		cat. no.	-	Product - Customer Drw	sheet 1	of 2
				0.XX	±0.15							
	angular	0°	±3°									



Copyright FCI.

ProE File - REV C - 2009-06-09

1

2

3

4

PDS: Rev :C

STATUS:Released

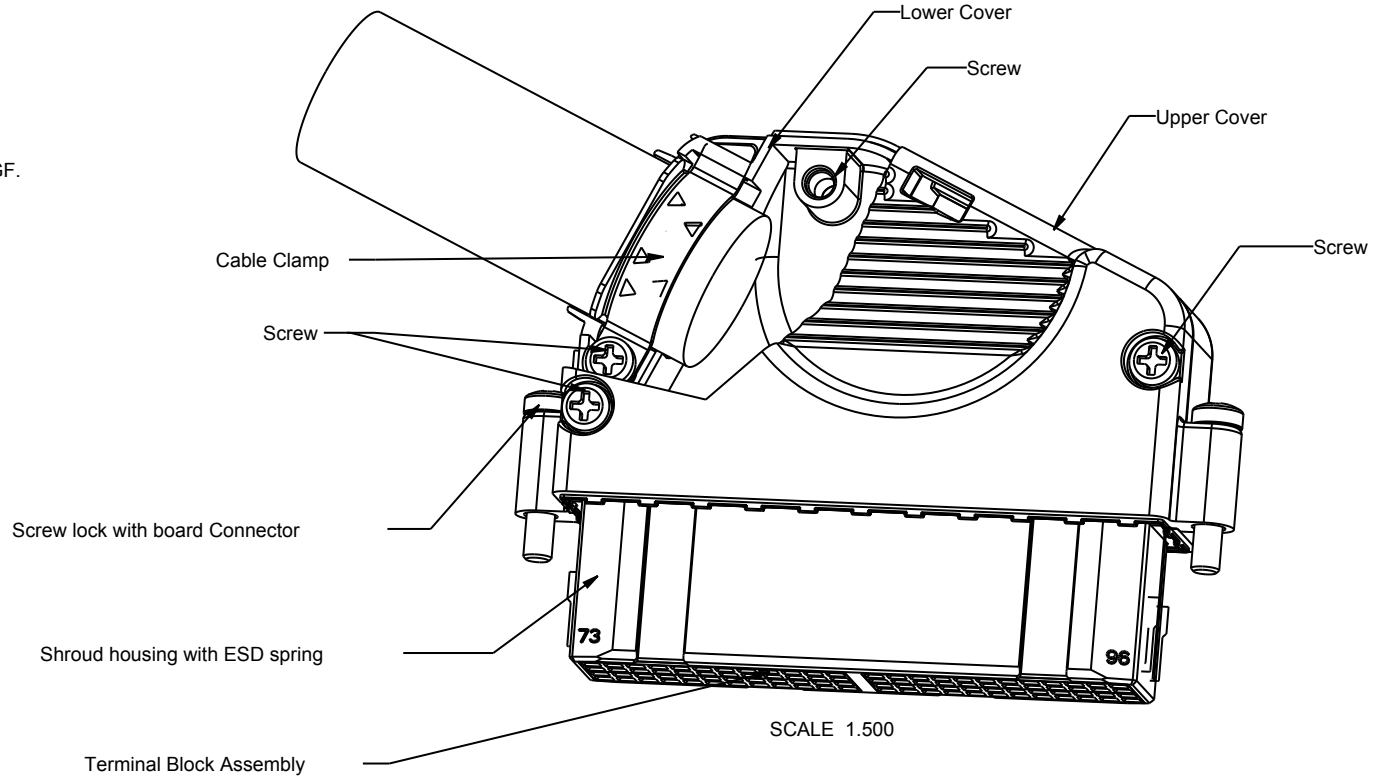
Printed: Sep 02, 2011

BOM of cable kits 10087038

Components Name	Upper Cover	Lower cover	Shroud housing with ESD spring	Terminal Block Assembly	Cable Clamp	Screw lock with Board connector	Screw lock to cover & clamp
Q'TY/ Kits	1	1	1	4	1	2	4

Notes:

- This product meets europe union directives and other country regulations as described in GS-22-008.
- The product is not intended to be exposed to a manufacturing solder process.
- Material:
 Die casting cover: Zn alloy with Cu; Nickel & pure tin plating
 Shroud housing: Black PBT 30% GF.
 Terminal block housing: Black PBT 30% GF.
 Terminal: Copper alloy and performance according to Telcordia CO.
 ESD spring: Steel stainless.
 Screw: Steel stainless
- The cable must be flexible to be bent under the line as below draft shown after cable assembled.
- Product specification GS-12-562
 Application specification: GS-20-114
 Packaging specification: GS-14-1292



SCALE 1.500

spec ref	*			dr	Junon Huang	2009/06/02	projection 	MM 	size	A4	scale	1.000
tolerance std	TOLERANCES UNLESS OTHERWISE SPECIFIED			eng	De-Feng Qin	2011/08/28			ecn no	ELX-DG-005300-2		
				chr	Abin Yu	2011/08/30				rel level	Released	
surface 	linear	0.X	±0.3	FCI 	title	96 Pos Cable Connector Kits		dwg no	10087038		rev	C
		0.XX	±0.15			www.fci.com	cat. no.		-	Product - Customer Drw	sheet 2	of 2
		0.XXX	±0.05									
	angular	0°	±3°									

Plot File - REV C - 2009-06-09



Copyright FCI.

Данный компонент на территории Российской Федерации

Вы можете приобрести в компании MosChip.

Для оперативного оформления запроса Вам необходимо перейти по данной ссылке:

<http://moschip.ru/get-element>

Вы можете разместить у нас заказ для любого Вашего проекта, будь то серийное производство или разработка единичного прибора.

В нашем ассортименте представлены ведущие мировые производители активных и пассивных электронных компонентов.

Нашей специализацией является поставка электронной компонентной базы двойного назначения, продукции таких производителей как XILINX, Intel (ex.ALTERA), Vicor, Microchip, Texas Instruments, Analog Devices, Mini-Circuits, Amphenol, Glenair.

Сотрудничество с глобальными дистрибьюторами электронных компонентов, предоставляет возможность заказывать и получать с международных складов практически любой перечень компонентов в оптимальные для Вас сроки.

На всех этапах разработки и производства наши партнеры могут получить квалифицированную поддержку опытных инженеров.

Система менеджмента качества компании отвечает требованиям в соответствии с ГОСТ Р ИСО 9001, ГОСТ РВ 0015-002 и ЭС РД 009

Офис по работе с юридическими лицами:

105318, г.Москва, ул.Щербаковская д.3, офис 1107, 1118, ДЦ «Щербаковский»

Телефон: +7 495 668-12-70 (многоканальный)

Факс: +7 495 668-12-70 (доб.304)

E-mail: info@moschip.ru

Skype отдела продаж:

moschip.ru

moschip.ru_4

moschip.ru_6

moschip.ru_9