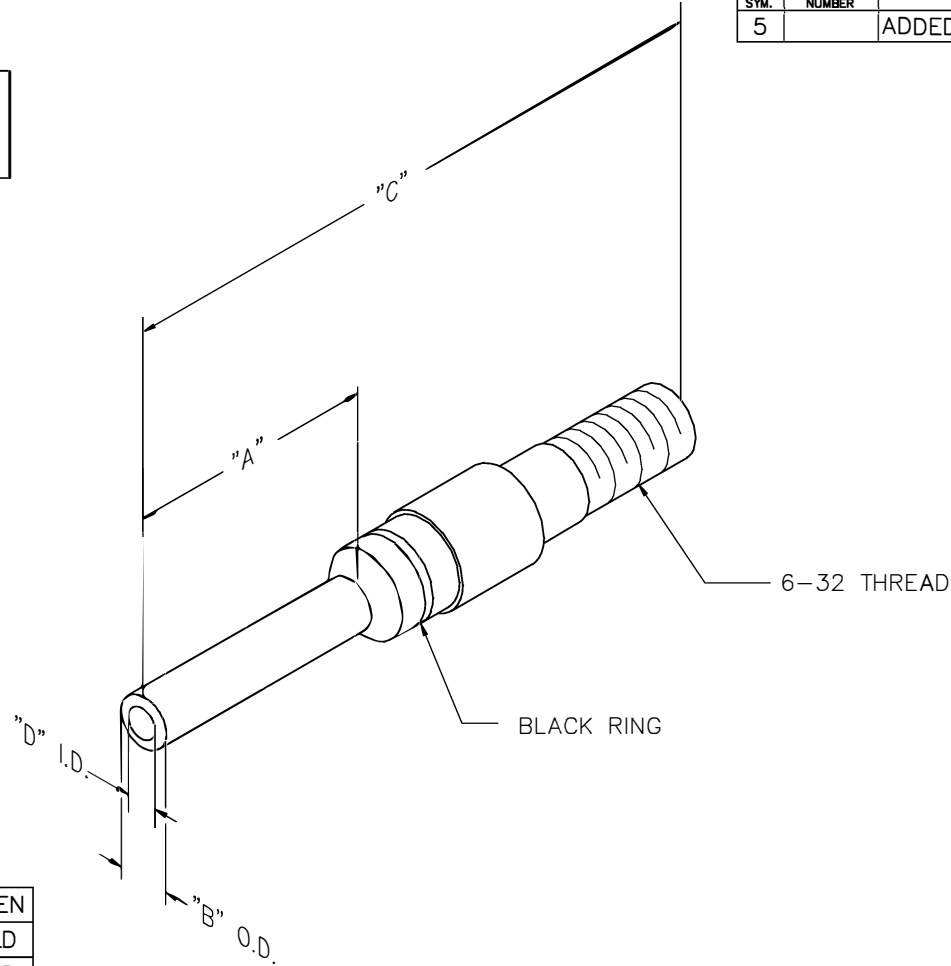


UNCONTROLLED DOCUMENT  
WILL NOT BE UPDATED

REVISIONS				
REV. SYM.	E.C.O. NUMBER	DESCRIPTION	BY DATE	APP'D DATE
5		ADDED 68-020S-01	K. KOONS 6.16.08	D. EBY 8.18.08



68-026-01	.514	.090	1.250	.031 $\nabla$ .100	GREEN
68-024S-01	.514	.070	1.250	.027 $\nabla$ .050	GOLD
68-024-01	.514	.070	1.250	.027 $\nabla$ .100	GOLD
68-023-01	.514	.090	1.250	.029 $\nabla$ .100	BLACK
68-022-01	.514	.093	1.250	.034 $\nabla$ .100	BROWN
68-020S-01	.514	.094	1.250	.042 $\nabla$ .020	RED
68-020-01	.514	.094	1.250	.042 $\nabla$ .100	RED
68-016-01	.514	.125	1.250	.065 $\nabla$ .100	BLUE
68-012-01	.514	.156	1.250	.097 $\nabla$ .100	YELLOW
68-008-01	.542	.209	1.250	.150 $\nabla$ .100	RED
PART NO.	"A"	$\phi$ "B"	"C"	"D"	COLOR

RESTRICTED & CONFIDENTIAL		MATERIAL	ITEM	PART NO.	QTY.	DESCRIPTION/REMARKS		
CONFIDENTIAL PROPERTY OF DANIELS MANUFACTURING CORP. NOT TO BE DISCLOSED TO OTHERS, REPRODUCED OR USED FOR ANY OTHER PURPOSE, EXCEPT AS AUTHORIZED IN WRITING BY DANIELS MANUFACTURING. MUST BE RETURNED TO DANIELS MANUFACTURING CORP. ON COMPLETION OF ORDER OR OTHER PURPOSE FOR WHICH LENT.		HEAT TREAT	DRN.	JMC	DATE	2-11-00		
			CHK'D.	JWJ	DATE	2-11-00		
			APP'D.		DATE			
			APP'D.		DATE			
DO NOT SCALE DRAWING		FINISH	NOTE:			<b>DMC</b> DANIELS MANUFACTURING CORP. ORLANDO, FLORIDA CAGE 11851		
			THIS DRAWING IS AN OUTLINE DRAWING OF THE RESPECTIVE DMC PART NUMBER INDICATED. ACTUAL DMC PART NUMBER IS DRAWING NUMBER WITHOUT THE "-ENV" SUFFIX.				TITLE	
							TIP, PIN TESTER ENVELOPE DRAWING	
							WHERE USED:	
			SIZE	SCALE	CAD P/N	SHEET OF		
			B	NTS	68-XXX-01-ENV	1 1		
			POSTING	DWG. NO.	68-XXX-01-ENV	REV.		
						5		

## Данный компонент на территории Российской Федерации

### Вы можете приобрести в компании MosChip.

Для оперативного оформления запроса Вам необходимо перейти по данной ссылке:

<http://moschip.ru/get-element>

Вы можете разместить у нас заказ для любого Вашего проекта, будь то серийное производство или разработка единичного прибора.

В нашем ассортименте представлены ведущие мировые производители активных и пассивных электронных компонентов.

Нашей специализацией является поставка электронной компонентной базы двойного назначения, продукции таких производителей как XILINX, Intel (ex.ALTERA), Vicor, Microchip, Texas Instruments, Analog Devices, Mini-Circuits, Amphenol, Glenair.

Сотрудничество с глобальными дистрибьюторами электронных компонентов, предоставляет возможность заказывать и получать с международных складов практически любой перечень компонентов в оптимальные для Вас сроки.

На всех этапах разработки и производства наши партнеры могут получить квалифицированную поддержку опытных инженеров.

Система менеджмента качества компании отвечает требованиям в соответствии с ГОСТ Р ИСО 9001, ГОСТ РВ 0015-002 и ЭС РД 009

### Офис по работе с юридическими лицами:

105318, г.Москва, ул.Щербаковская д.3, офис 1107, 1118, ДЦ «Щербаковский»

Телефон: +7 495 668-12-70 (многоканальный)

Факс: +7 495 668-12-70 (доб.304)

E-mail: [info@moschip.ru](mailto:info@moschip.ru)

Skype отдела продаж:

moschip.ru

moschip.ru\_4

moschip.ru\_6

moschip.ru\_9