

5

4

3

2

1

D



Description: H.D. Crimp Pin ,Female, 100/Bag
 Part No: 40-9428F
 Application: D-Sub Pin& Sockets
 Crimp Tool: N/A
 Impedance: N/A
 Frequency Range: N/A
 Material: Pin Phosphor Bronze, Gold plated
 RoHS Compliance: Yes
 Technical Detail: N/A

DRAWING NO.
40-9428F-CUST

REVISIONS

01		OFFICIAL RELEASE			
11-27-09	Y	U	U	H	Betty 20081211 10:32:52 4-8930

D

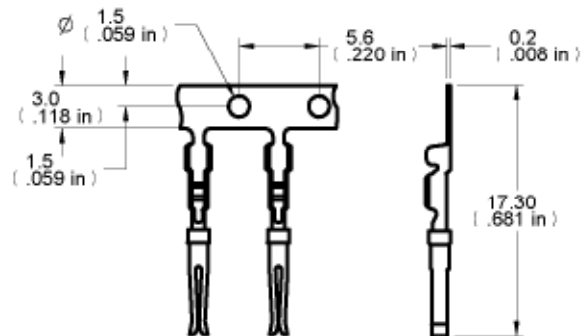
C

C

受控 CONTROLLED DOCUMENT					
编号 P/N	40-9428F	版本 Rev	01	日期 Rel'd Date	DEC 17, 09

B

B



A

A

DIM OUTLINE

CUSTOMER COPY

TOLERANCE UNLESS OTHERWISE SPECIFIED		DRAWN BY	DATE
DECIMALS	mm	BETTY.YU	11-27-09
X	+ 0.5	CHECKED BY	DATE
X.X	+ 0.3	BETTY.YU	11-27-09
X.XX	+ 0.1	APPROVED BY	DATE
ANGLES	$\pm 0.5^\circ$	THOMAS	11-27-09
		U/M	mm



TITLE
H.D.CRIMP PIN ,FEMALE, 100/BAG

THIS DRAWING WAS PRODUCED BY COMPUTER,
DO NOT SCALE DRAWING OR UPDATE MANUALLY.

SHEET	DRAWING NO.	SIZE
1 OF 1	40-9428F-CUST	A

5

4

3

2

1

Данный компонент на территории Российской Федерации

Вы можете приобрести в компании MosChip.

Для оперативного оформления запроса Вам необходимо перейти по данной ссылке:

<http://moschip.ru/get-element>

Вы можете разместить у нас заказ для любого Вашего проекта, будь то серийное производство или разработка единичного прибора.

В нашем ассортименте представлены ведущие мировые производители активных и пассивных электронных компонентов.

Нашей специализацией является поставка электронной компонентной базы двойного назначения, продукции таких производителей как XILINX, Intel (ex.ALTERA), Vicor, Microchip, Texas Instruments, Analog Devices, Mini-Circuits, Amphenol, Glenair.

Сотрудничество с глобальными дистрибьюторами электронных компонентов, предоставляет возможность заказывать и получать с международных складов практически любой перечень компонентов в оптимальные для Вас сроки.

На всех этапах разработки и производства наши партнеры могут получить квалифицированную поддержку опытных инженеров.

Система менеджмента качества компании отвечает требованиям в соответствии с ГОСТ Р ИСО 9001, ГОСТ РВ 0015-002 и ЭС РД 009

Офис по работе с юридическими лицами:

105318, г.Москва, ул.Щербаковская д.3, офис 1107, 1118, ДЦ «Щербаковский»

Телефон: +7 495 668-12-70 (многоканальный)

Факс: +7 495 668-12-70 (доб.304)

E-mail: info@moschip.ru

Skype отдела продаж:

moschip.ru

moschip.ru_4

moschip.ru_6

moschip.ru_9