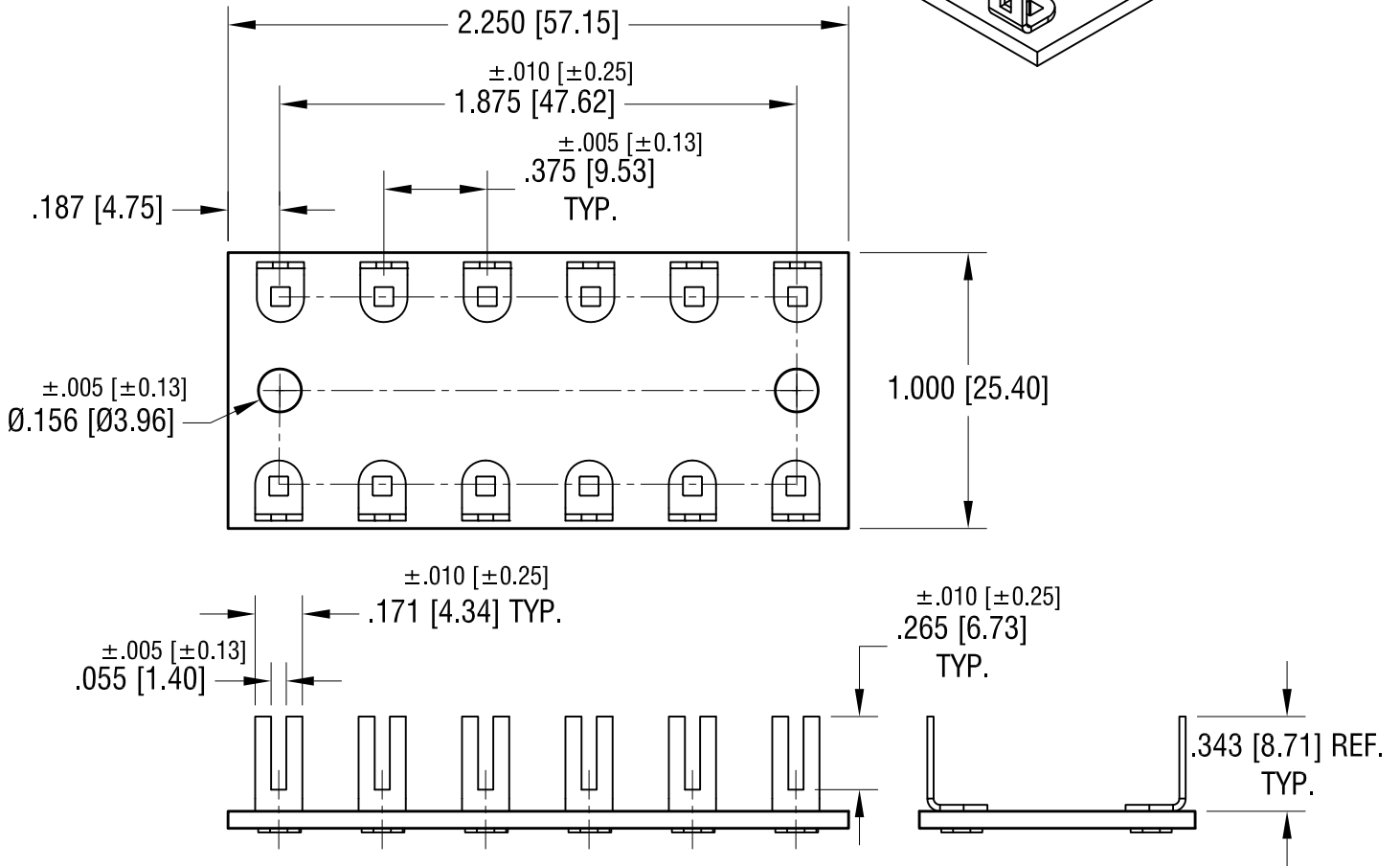
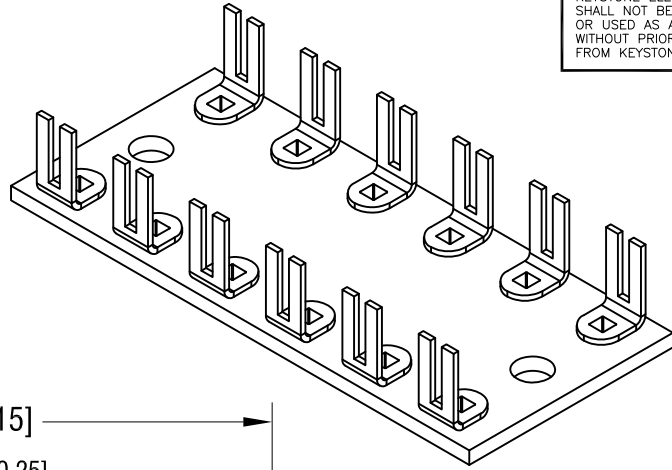


THIS DOCUMENT IS THE PROPERTY OF  
KEYSTONE ELECTRONICS CORP. AND  
SHALL NOT BE REPRODUCED, DISTRIBUTED  
OR USED AS A BASIS FOR MANUFACTURE  
WITHOUT PRIOR WRITTEN PERMISSION  
FROM KEYSTONE ELECTRONICS CORP.



**NOTE:**

1. BOARD: .062 [1.57] TH'K XP PHENOLIC
2. TERMINAL: BRASS  
FINISH: TIN PLATE

|   |                 |                        |                |
|---|-----------------|------------------------|----------------|
| <b>KEYSTONE ELECTRONICS CORP.</b>                               |                 |                        |                |
| www.keyelco.com • ASTORIA, N.Y. 11105-2017 • Tel (718) 956-8900 |                 |                        |                |
| PART NAME   |                 | FORK TERMINAL ON BOARD |                |
| MATERIAL  |                 | AS NOTED               |                |
| FINISH  |                 | DRN BY                 | DATE           |
| AS NOTED  |                 | NT                     | 10.28.11       |
|   |                 | APP'D                  | SCALE          |
|   |                 | LN                     | 1.5X           |
| TOLERANCES  | INCH [MM]       | CODE                   | DWG NO.        |
| DECIMAL   | ± .015 [± 0.38] | C                      | <b>1268-12</b> |
| ANGULAR   | ± 1°            |                        |                |
| UNLESS OTHERWISE SPECIFIED                                      |                 |                        |                |

|      |             |      |
|------|-------------|------|
| DATE | DESCRIPTION | REV. |
|      |             |      |

## Данный компонент на территории Российской Федерации

### Вы можете приобрести в компании MosChip.

Для оперативного оформления запроса Вам необходимо перейти по данной ссылке:

<http://moschip.ru/get-element>

Вы можете разместить у нас заказ для любого Вашего проекта, будь то серийное производство или разработка единичного прибора.

В нашем ассортименте представлены ведущие мировые производители активных и пассивных электронных компонентов.

Нашей специализацией является поставка электронной компонентной базы двойного назначения, продукции таких производителей как XILINX, Intel (ex.ALTERA), Vicor, Microchip, Texas Instruments, Analog Devices, Mini-Circuits, Amphenol, Glenair.

Сотрудничество с глобальными дистрибьюторами электронных компонентов, предоставляет возможность заказывать и получать с международных складов практически любой перечень компонентов в оптимальные для Вас сроки.

На всех этапах разработки и производства наши партнеры могут получить квалифицированную поддержку опытных инженеров.

Система менеджмента качества компании отвечает требованиям в соответствии с ГОСТ Р ИСО 9001, ГОСТ РВ 0015-002 и ЭС РД 009

### Офис по работе с юридическими лицами:

105318, г.Москва, ул.Щербаковская д.3, офис 1107, 1118, ДЦ «Щербаковский»

Телефон: +7 495 668-12-70 (многоканальный)

Факс: +7 495 668-12-70 (доб.304)

E-mail: [info@moschip.ru](mailto:info@moschip.ru)

Skype отдела продаж:

moschip.ru

moschip.ru\_4

moschip.ru\_6

moschip.ru\_9