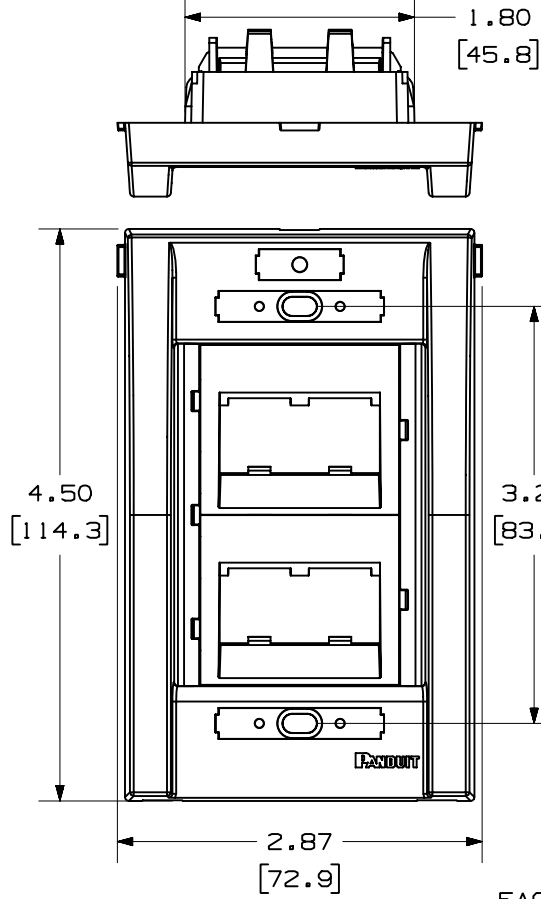
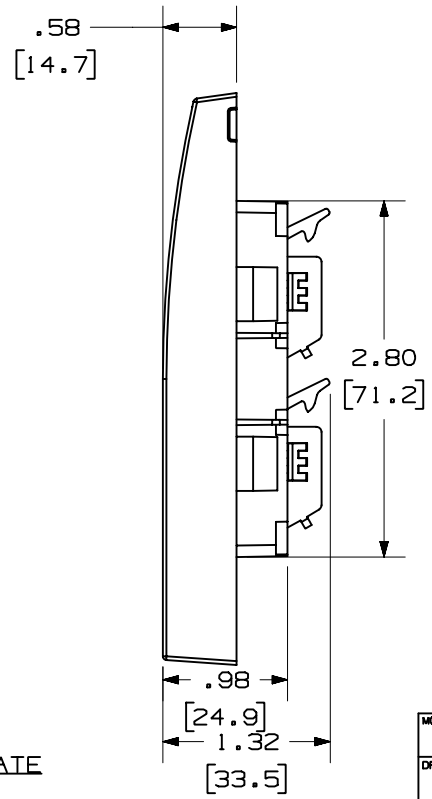


THIS COPY IS PROVIDED ON A RESTRICTED BASIS AND IS NOT TO BE USED IN ANY WAY DETRIMENTAL TO THE INTERESTS OF PANDUIT CORP.



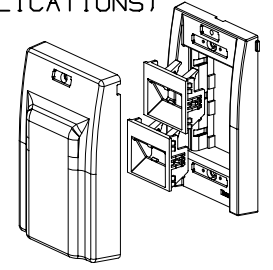
PANDUIT P/N	WEIGHT
UICFPRTR4**	1.55 LB/10 PCS (704.0 g/10 PCS)



FACEPLATE

NOTES:

- SEE CURRENT CATALOG FOR ADDITIONAL PART NUMBER SUFFIXES TO INDICATE COLOR AND OR PACKAGE QUANTITY.
- SEE CATALOG FOR COMPLETE LIST OF PARTS APPLICABLE FOR USE WITH THIS PART.
- DIMENSIONS IN PARENTHESES ARE IN METRIC.
- PART INCLUDES:
  - 1- FACEPLATE
  - 1- TAMPER RESISTANT COVER
  - 1- CLEAR SCREW COVER
  - 1- COLOR COORDINATED SCREW COVER
  - 2- CLEAR LABEL COVER
  - 2- MOUNTING SCREW
  - 2- 30° SLOPED RECESSED 1/2 INSERT (CHSRE2\*\*)
  - 1- TAMPER RESISTANT SCREW FOR COVER
  - 1- PHILLIPS HEAD SCREW FOR COVER
- MOUNTING RECOMMENDATIONS:
  - MOUNT TO MWBA1 (OR EQUIVALENT) SINGLE GANG WALL BOARD ADAPTER
  - IF IN-WALL BOX IS USED, DEPTH MUST BE MIN. OF 2.125 [53.98] (FOR COPPER APPLICATIONS)

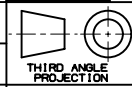


MODEL FILENAME	MO1340AF_UICFPRTR4_ASM_04.PRT	SIZE	A
DRAWING FILENAME	MO1340AF_DC_04A.PRT		

MINI-COM™ ULTIMATE ID™ 4 POSITION RECESSED FACEPLATE WITH TAMPER RESISTANT COVER CUSTOMER DRAWING



I.I. NUMBER	N/A
PRODUCT SPEC	N/A
WORK INSTRUCTION	N/A
SCALE	NONE



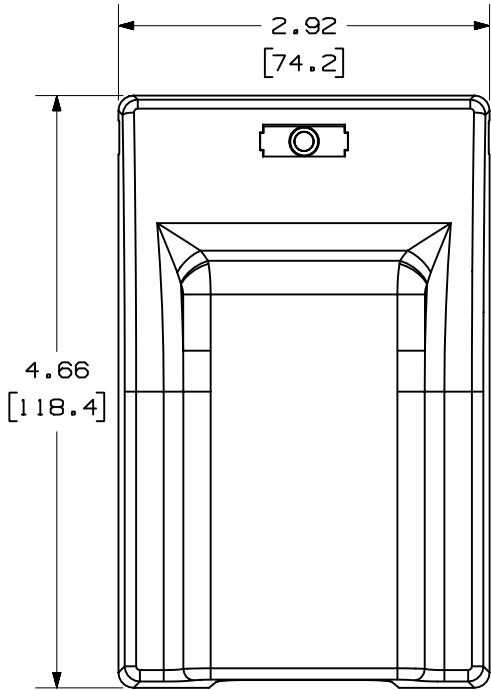
ALL DIMENSIONS ARE GIVEN IN INCHES, UNLESS OTHERWISE SPECIFIED.  
 DIMENSIONAL TOLERANCES ARE:  
 (.X) ± (.XXX) ± .010(.3)  
 (.XX) ± .03(.8) ANGLES ±

DRAWN BY	JsP	REVIEW DRAWING NUMBERS	PART NO.	UICFPRTR4**
DATE	7-24-02	MATERIAL: ABS	DRAWING NO.	01340-07
CHK'D				PAGE 1 OF 2

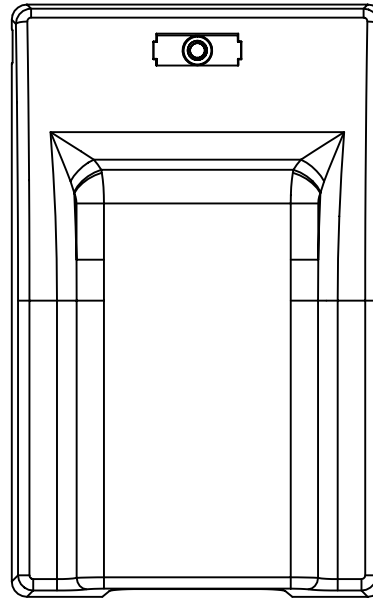
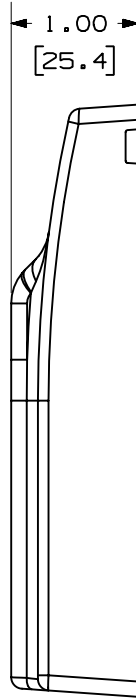
REV	DATE	BY	CHK	DESCRIPTION	ECN	R	CUST	SUP	OTH
R	7-24-02	JsP		RELEASED TO PRODUCTION	01340-06				



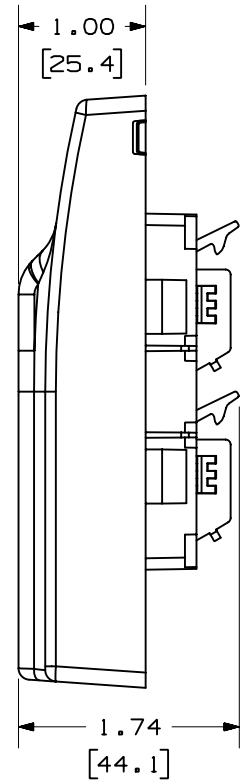
THIS COPY IS PROVIDED ON A RESTRICTED BASIS AND IS NOT TO BE USED IN ANY WAY DETRIMENTAL TO THE INTERESTS OF PANDUIT CORP.



COVER



COVER AND BASE  
ASSEMBLED



MODEL FILENAME	MO1340AF_UIICFPRTR4_ASM_04.PRT	SIZE	A
DRAWING FILENAME	MO1340AF_DC_004A.PRT		

MINI-COM™ ULTIMATE ID™ 4 POSITION  
RECESSED FACEPLATE WITH TAMPER RESISTANT  
COVER CUSTOMER DRAWING

<p>PANDUIT™ CORP. TINLEY PARK, ILL 60477</p>	I.I. NUMBER	N/A
	PRODUCT SPEC	N/A
<p>THIRD ANGLE PROJECTION</p>	WORK INSTRUCTION	N/A
	SCALE	NONE
DRAWN BY JsP	REVIEW DRAWING NUMBERS	PART NO. UICFPRTR4**
DATE 7-24-02	MATERIAL: ABS	DRAWING NO. 01340-07 PAGE 2 OF 2

REV	DATE	BY	CHK	DESCRIPTION	ECN	R	CUST	SUP	OTH
R	7-24-02	JsP		RELEASED TO PRODUCTION	01340-06				

## Данный компонент на территории Российской Федерации

### Вы можете приобрести в компании MosChip.

Для оперативного оформления запроса Вам необходимо перейти по данной ссылке:

<http://moschip.ru/get-element>

Вы можете разместить у нас заказ для любого Вашего проекта, будь то серийное производство или разработка единичного прибора.

В нашем ассортименте представлены ведущие мировые производители активных и пассивных электронных компонентов.

Нашей специализацией является поставка электронной компонентной базы двойного назначения, продукции таких производителей как XILINX, Intel (ex.ALTERA), Vicor, Microchip, Texas Instruments, Analog Devices, Mini-Circuits, Amphenol, Glenair.

Сотрудничество с глобальными дистрибьюторами электронных компонентов, предоставляет возможность заказывать и получать с международных складов практически любой перечень компонентов в оптимальные для Вас сроки.

На всех этапах разработки и производства наши партнеры могут получить квалифицированную поддержку опытных инженеров.

Система менеджмента качества компании отвечает требованиям в соответствии с ГОСТ Р ИСО 9001, ГОСТ РВ 0015-002 и ЭС РД 009

### Офис по работе с юридическими лицами:

105318, г.Москва, ул.Щербаковская д.3, офис 1107, 1118, ДЦ «Щербаковский»

Телефон: +7 495 668-12-70 (многоканальный)

Факс: +7 495 668-12-70 (доб.304)

E-mail: [info@moschip.ru](mailto:info@moschip.ru)

Skype отдела продаж:

moschip.ru

moschip.ru\_4

moschip.ru\_6

moschip.ru\_9