

Rapid CPU Liquid Cooler

Wakefield-Vette's RAPID Liquid CPU cooler is a device designed to draw heat away from the system CPU and other components in an enclosure. Using a Liquid CPU cooler to lower CPU temperatures improves efficiency and stability of the system more than a forced fan convection device.

Liquid cooling has become so reliable that it has become the new way of high performance cooling. This liquid CPU cooler is compact by integrating the pump with the CPU mounting for versatile application use. Fit both liquid and dual fans easily and snugly over the CPU, sending liquid and air to the motherboard's core and its surrounding components.

Features & Benefits:

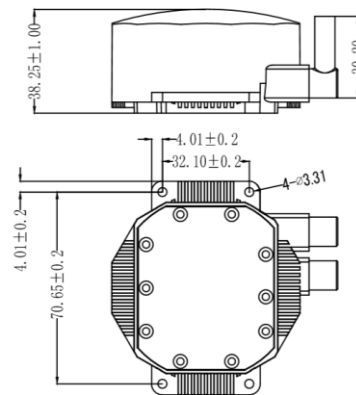
- Low-profile chamber pump design features a low vibration pump
- Low Noise Operation
- Mounting solution compatible with Intel® & AMD sockets
- Compatible with most chassis footprints

RAPID CPU COOLER™

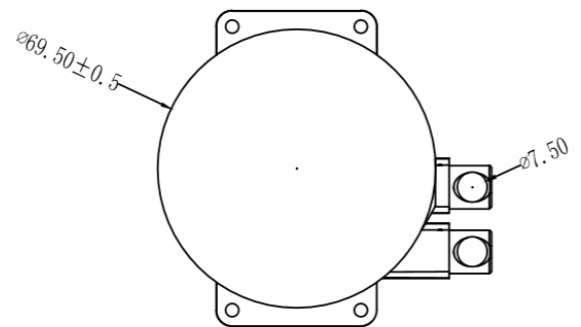


WKV Part Number	Description	Fan Size	Power Interface	Fan Voltage (V)	Fan Speed (rpm +/- 10%)	Dimensions	CPU Wattage (Watts)	Thermal Resistance (C/W)
RAPID-L120	120mm CPU Liquid Cooler	120 x 120 x 25mm	3 Pin	12	1000	154 x 154 x 27mm	130	0.15
RAPID-L240	240mm CPU Liquid Cooler	120 x 120 x 25mm	3 Pin	12	1000	154 x 240 x 27mm	180	0.11

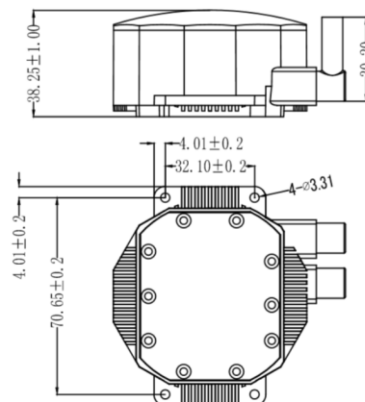
RAPID-L120



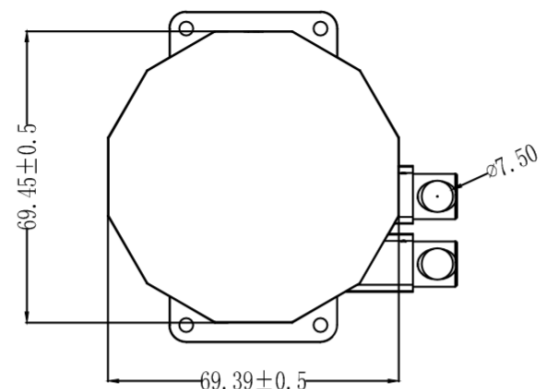
Pump Plate Dimensions



RAPID-L240



Pump Plate Dimensions



Данный компонент на территории Российской Федерации

Вы можете приобрести в компании MosChip.

Для оперативного оформления запроса Вам необходимо перейти по данной ссылке:

<http://moschip.ru/get-element>

Вы можете разместить у нас заказ для любого Вашего проекта, будь то серийное производство или разработка единичного прибора.

В нашем ассортименте представлены ведущие мировые производители активных и пассивных электронных компонентов.

Нашей специализацией является поставка электронной компонентной базы двойного назначения, продукции таких производителей как XILINX, Intel (ex.ALTERA), Vicor, Microchip, Texas Instruments, Analog Devices, Mini-Circuits, Amphenol, Glenair.

Сотрудничество с глобальными дистрибьюторами электронных компонентов, предоставляет возможность заказывать и получать с международных складов практически любой перечень компонентов в оптимальные для Вас сроки.

На всех этапах разработки и производства наши партнеры могут получить квалифицированную поддержку опытных инженеров.

Система менеджмента качества компании отвечает требованиям в соответствии с ГОСТ Р ИСО 9001, ГОСТ РВ 0015-002 и ЭС РД 009

Офис по работе с юридическими лицами:

105318, г.Москва, ул.Щербаковская д.3, офис 1107, 1118, ДЦ «Щербаковский»

Телефон: +7 495 668-12-70 (многоканальный)

Факс: +7 495 668-12-70 (доб.304)

E-mail: info@moschip.ru

Skype отдела продаж:

moschip.ru

moschip.ru_4

moschip.ru_6

moschip.ru_9