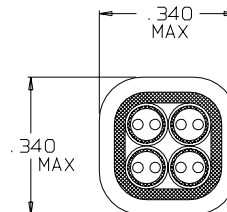
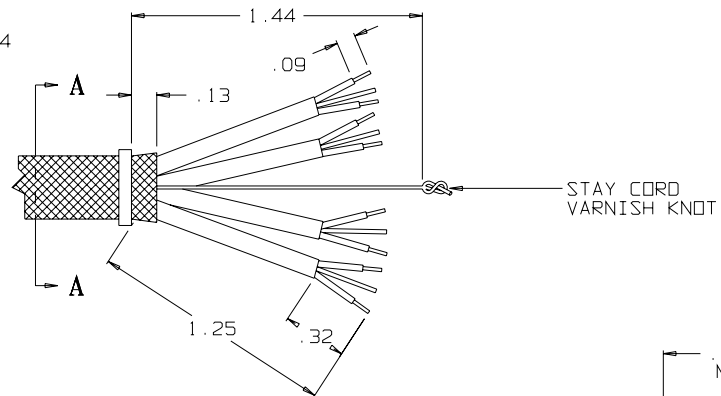
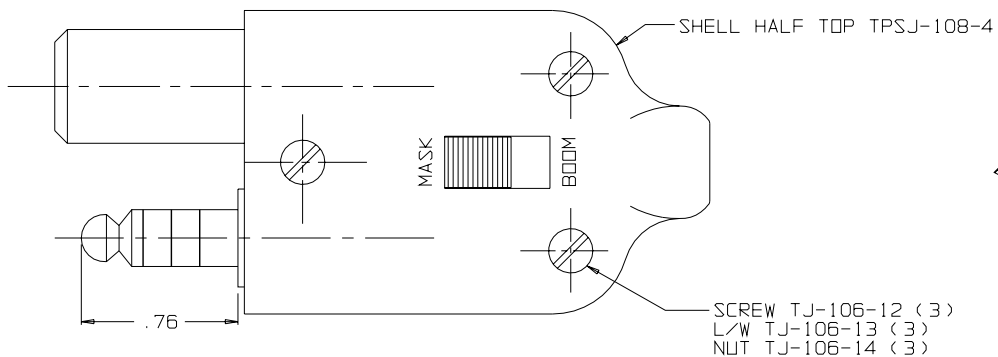
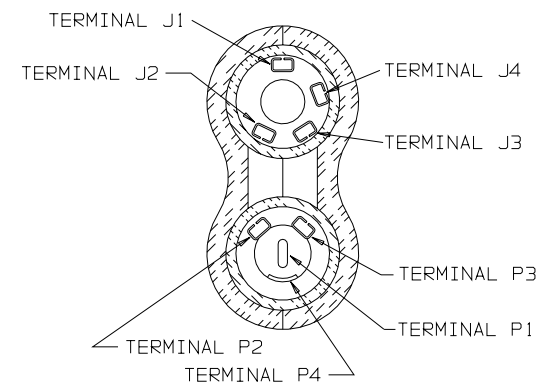
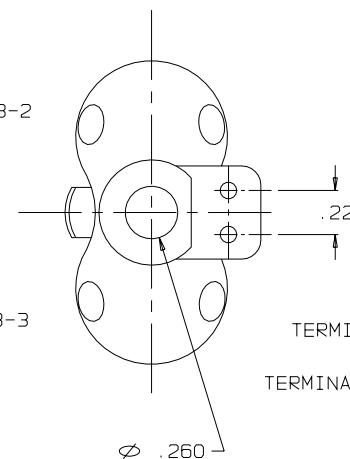


**C TPSJ-108**



**SECTION A-A**  
STRAIN RELIEF CLAMP TPSJ-108-2 AFTER CRIMPING SCALE 4:1



**SECTION A-A**

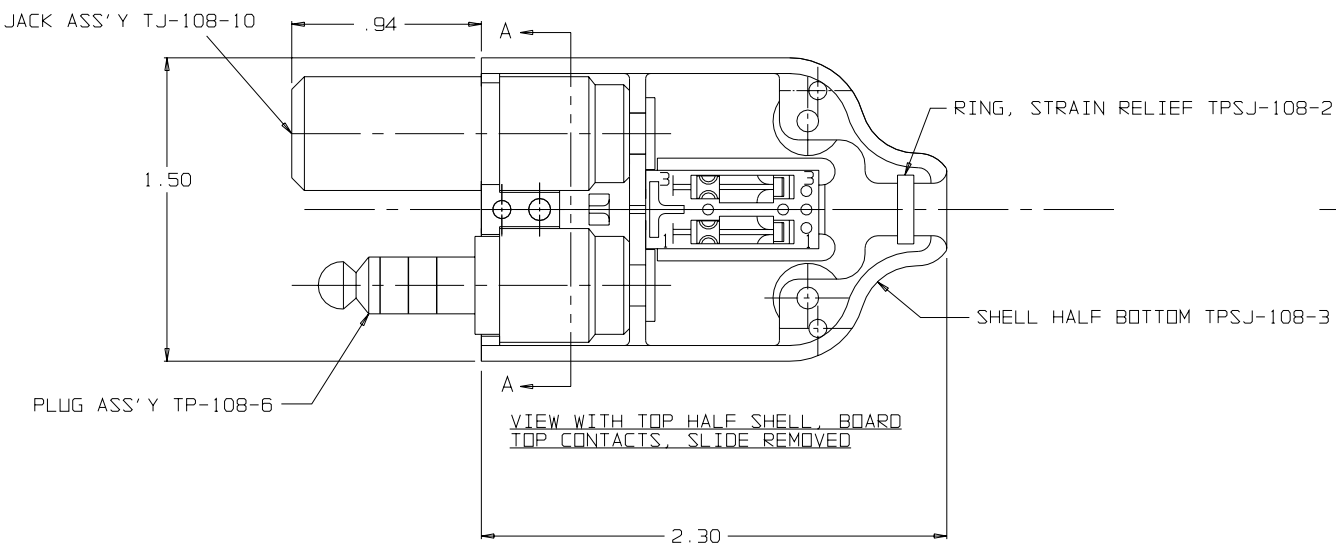
NOTES:  
1. ASSEMBLY TO BE LUBRICATED WITH LUBRIPLATE PART NO. L0034-006.

THIS DOCUMENT CONTAINS PROPRIETARY INFORMATION OF NEXUS, INCORPORATED AND SUCH INFORMATION MAY NOT BE DISCLOSED TO OTHERS FOR ANY PURPOSE OR USED FOR ANY PURPOSE WITHOUT THE WRITTEN CONSENT OF NEXUS.

DWN. BY <i>M.N.F.</i>	DATE 5/25/95	MATERIAL	
CHECKED BY	DATE	FINISH	
APPR. BY	DATE	WEIGHT	SCALE 2:1
UNLESS OTHERWISE SPECIFIED DIMENSIONS ARE IN INCHES TOLERANCES ON XX DECIMALS .XXX DECIMALS ANGLES		TITLE <b>ASSEMBLY PLUG-TELEPHONE -BIAXIAL WITH MICROPHONE JACK AND SWITCH</b>	
LET.	REVISION	CN #	DATE
CHK.	✓-.01	✓-.005	—
DO NOT SCALE DWG.		SHEET 1 OF 1	
<p style="text-align: center;"><b>NEXUS</b> STAMFORD, CONN</p>		SIZE	DWG. NO.
		<b>C</b>	<b>TPSJ-108</b>

CONTACT RIGHT HAND NOT SHOWN

VIEW WITH TOP HALF SHELL, BOARD TOP CONTACTS, SLIDE REMOVED



## Данный компонент на территории Российской Федерации

### Вы можете приобрести в компании MosChip.

Для оперативного оформления запроса Вам необходимо перейти по данной ссылке:

<http://moschip.ru/get-element>

Вы можете разместить у нас заказ для любого Вашего проекта, будь то серийное производство или разработка единичного прибора.

В нашем ассортименте представлены ведущие мировые производители активных и пассивных электронных компонентов.

Нашей специализацией является поставка электронной компонентной базы двойного назначения, продукции таких производителей как XILINX, Intel (ex.ALTERA), Vicor, Microchip, Texas Instruments, Analog Devices, Mini-Circuits, Amphenol, Glenair.

Сотрудничество с глобальными дистрибьюторами электронных компонентов, предоставляет возможность заказывать и получать с международных складов практически любой перечень компонентов в оптимальные для Вас сроки.

На всех этапах разработки и производства наши партнеры могут получить квалифицированную поддержку опытных инженеров.

Система менеджмента качества компании отвечает требованиям в соответствии с ГОСТ Р ИСО 9001, ГОСТ РВ 0015-002 и ЭС РД 009

### Офис по работе с юридическими лицами:

105318, г.Москва, ул.Щербаковская д.3, офис 1107, 1118, ДЦ «Щербаковский»

Телефон: +7 495 668-12-70 (многоканальный)

Факс: +7 495 668-12-70 (доб.304)

E-mail: [info@moschip.ru](mailto:info@moschip.ru)

Skype отдела продаж:

moschip.ru

moschip.ru\_4

moschip.ru\_6

moschip.ru\_9